

带有半阵列写保护的 2K I²C™ 串行 EEPROM

器件选择表

部件编号	Vcc 范围	最大时钟频率
24VL024H	1.5 至 3.6V	400 kHz ⁽¹⁾

注 1: Vcc < 1.8V 时为 100 kHz

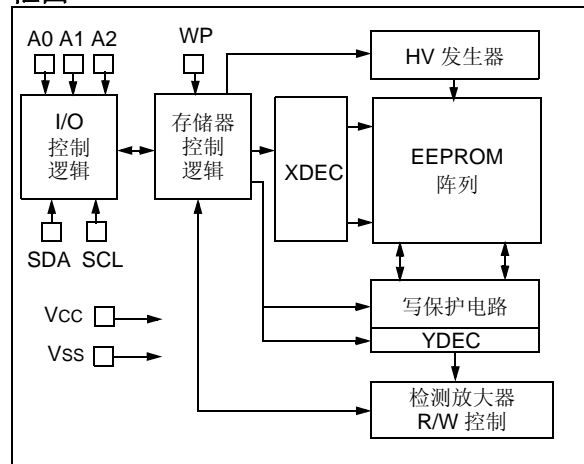
特性:

- 单电源供电, 工作电压低至 1.5V
- 低功耗 CMOS 技术:
 - 400 μ A 工作电流 (最大值)
 - 1 μ A 待机电流 (最大值)
- 2 线串行接口总线, 与 I²C™ 兼容
- 施密特触发器输入, 可抑制噪声
- 输出斜率控制, 可消除地弹
- 兼容 100 kHz 和 400 kHz
- 页写缓冲区最大为 16 字节
- 自定时写周期 (包括自动擦除)
- 可对半个阵列 (80h-FFh) 进行硬件写保护
- 最多可级联 8 个器件
- 擦除 / 写次数高于 1 百万次
- ESD 保护 > 4,000V
- 数据保持时间 > 200 年
- 提供工厂编程 (QTP) 服务
- 8 引脚 PDIP、SOIC、TSSOP、TDFN 和 MSOP 封装
- 温度范围:
 - -20°C 至 +85°C
- 无铅, 符合 RoHS 规定

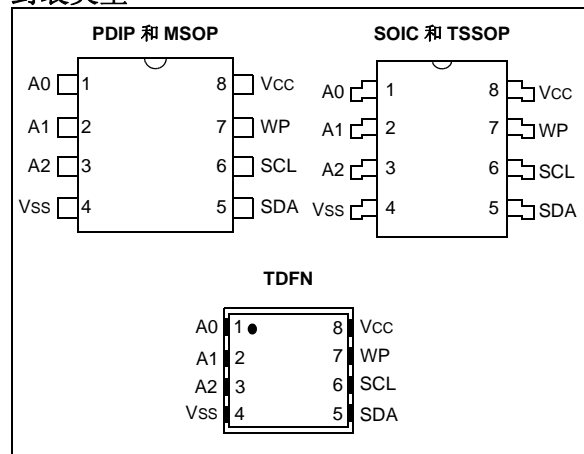
说明:

Microchip Technology Inc. 生产的 24VL024H 是一款容量为 2 Kb 的串行电可擦除式可编程只读存储器 (Electrically Erasable PROM, EEPROM), 最低工作电压为 1.5V。该器件由单个 256 x 8 位存储器块构成, 为 2 线串行接口。器件采用低电流设计技术, 典型待机电流和工作电流分别仅为 1 μ A 和 400 μ A。器件支持最多 16 字节数据的页写操作。通过工作地址线, 最多可以在同一总线上连接 8 个 24VL024H 器件, 实现容量最大为 16 Kb 的连续 EEPROM 存储器。器件提供标准的 8 引脚 PDIP、8 引脚 SOIC (150 mil)、TSSOP、2x3 TDFN 和 MSOP 封装。

框图



封装类型



24VL024H

1.0 电气特性

绝对最大额定值 (†)

V _{CC}	6.5V
所有输入和输出相对于 V _{SS} 的电压	-0.6V 至 V _{CC} + 1.0V
储存温度.....	-65°C 至 +150°C
环境温度（施加电源时）.....	-20°C 至 +85°C
所有引脚上的 ESD 保护.....	≥ 4 kV

† 注：如果器件工作条件超过上述“绝对最大值”，可能引起器件永久性损坏。这仅是极限参数，我们不建议器件工作在极限值甚至超过上述极限值。器件长时间工作在额定最大条件下，其稳定性可能受到影响。

表 1-1: 直流特性

直流特性			电气特性: V _{CC} = +1.5V 至 3.6V TA = -20°C 至 +85°C			
参数编号	符号	特性	最小值	最大值	单位	条件
D1	—	A0、A1、A2、SCL、SDA 和 WP 引脚	—	—	—	—
D2	V _{IH}	高电平输入电压	0.7 V _{CC}	—	V	—
D3	V _{IL}	低电平输入电压	—	0.3 V _{CC}	V	—
D4	V _{HYS}	施密特触发器输入的迟滞电压（SDA 和 SCL 引脚）	0.05 V _{CC}	—	V	（注）
D5	V _{OL}	低电平输出电压	—	0.40	V	V _{CC} = 3.6V 时, I _{OL} = 3.0 mA V _{CC} = 2.5V 时, I _{OL} = 2.1 mA
D6	I _{LI}	输入泄漏电流	—	±1	μA	V _{IN} = V _{SS} 或 V _{CC} , WP = V _{SS}
D7	I _{LO}	输出泄漏电流	—	±1	μA	V _{OUT} = V _{SS} 或 V _{CC}
D8	C _{IN} , C _{OUT}	引脚电容 （所有输入 / 输出）	—	10	pF	V _{CC} = 3.6V（注） TA = 25°C, f = 1 MHz
D9	读操作时的 I _{CC}	工作电流	—	400	μA	V _{CC} = 3.6V, SCL = 400 kHz
	写操作时的 I _{CC}		—	3	mA	V _{CC} = 3.6V
D10	I _{CCS}	待机电流	—	1	μA	V _{CC} = 3.6V, SCL = SDA = V _{CC} WP = V _{SS} , A0, A1, A2 = V _{SS}

注：该参数为定期采样值，未经完全测试。

表 1-2: 交流特性

交流特性			电气特性: VCC = +1.5V 至 3.6V TA = -20°C 至 +85°C			
参数编号	符号	特性	最小值	最大值	单位	条件
1	FCLK	时钟频率	— —	100 400	kHz	1.5V ≤ VCC < 1.8V 1.8V ≤ VCC ≤ 3.6V
2	THIGH	时钟高电平时间	4000 600	— —	ns	1.5V ≤ VCC < 1.8V 1.8V ≤ VCC ≤ 3.6V
3	TLOW	时钟低电平时间	4700 1300	— —	ns	1.5V ≤ VCC < 1.8V 1.8V ≤ VCC ≤ 3.6V
4	TR	SDA 和 SCL 上升时间 (注 1)	— —	1000 300	ns	1.5V ≤ VCC < 1.8V 1.8V ≤ VCC ≤ 3.6V
5	TF	SDA 和 SCL 下降时间 (注 1)	— —	1000 300	ns	1.5V ≤ VCC < 1.8V 1.8V ≤ VCC ≤ 3.6V
6	THD:STA	启动条件保持时间	4000 600	— —	ns	1.5V ≤ VCC < 1.8V 1.8V ≤ VCC ≤ 3.6V
7	TSU:STA	启动条件建立时间	4700 600	— —	ns	1.5V ≤ VCC < 1.8V 1.8V ≤ VCC ≤ 3.6V
8	THD:DAT	数据输入保持时间	0	—	ns	(注 2)
9	TSU:DAT	数据输入建立时间	250 100	— —	ns	1.5V ≤ VCC < 1.8V 1.8V ≤ VCC ≤ 3.6V
10	TSU:STO	停止条件建立时间	4000 600	— —	ns	1.5V ≤ VCC < 1.8V 1.8V ≤ VCC ≤ 3.6V
11	TSU:WP	WP 建立时间	4000 600	— —	ns	1.5V ≤ VCC < 1.8V 1.8V ≤ VCC ≤ 3.6V
12	THD:WP	WP 保持时间	4700 600	— —	ns	1.5V ≤ VCC < 1.8V 1.8V ≤ VCC ≤ 3.6V
13	TAA	从时钟有效到输出有效的 时间(注 2)	— —	3500 900	ns	1.5V ≤ VCC < 1.8V 1.8V ≤ VCC ≤ 3.6V
14	TBUF	总线空闲时间: 在启动一个新的 传输前总线必须保持空闲的 时间	1300 4700	— —	ns	1.5V ≤ VCC < 1.8V 1.8V ≤ VCC ≤ 3.6V
15	TSP	输入滤波器尖峰脉冲抑制 (SDA 和 SCL 引脚)	—	50	ns	(注 1和注 3)
16	TWC	写周期时间 (字节或页)	—	5	ms	—
17	—	可擦写次数	1M	—	次	25°C, VCC = 3.6V, 块模式 (注 4)

注 1: 未经完全测试。CB = 一条总线线路的总电容 (以 pF 为单位)。

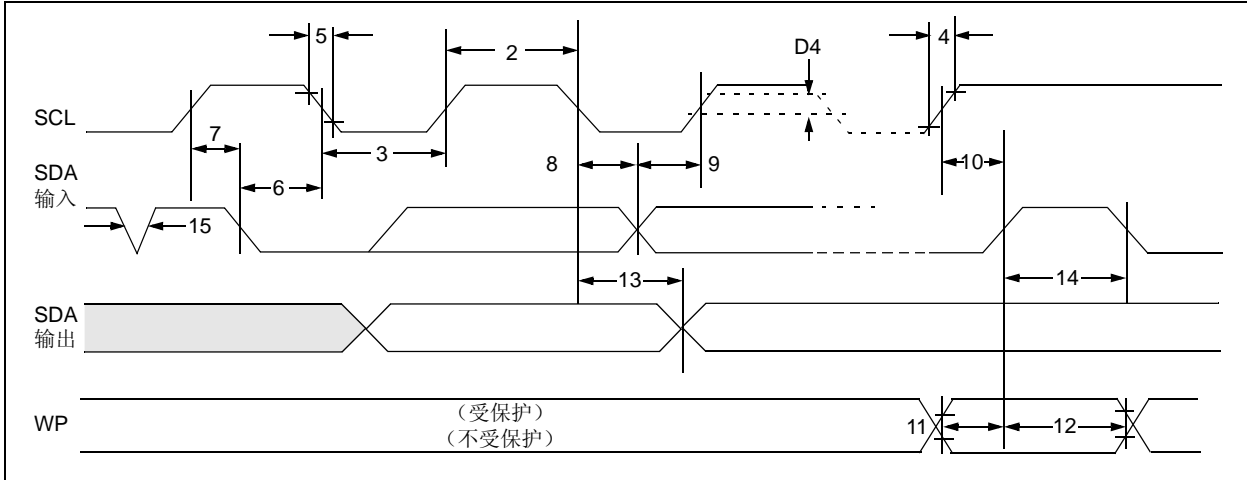
2: 为避免产生意外的启动或停止条件, 作为发送器的器件必须提供一个内部最小延时以补偿 SCL 下降沿的未定义区域 (最小值 300 ns)。

3: 由于新的施密特触发器输入可以改善噪声尖峰脉冲抑制, TSP 和 VHYS 规范值合并。这可以免除对于标准操作的 Ti 规范的要求。

4: 该参数未经测试, 但由特性确保。如需在特定应用中估计可擦写次数, 请参考 Total Endurance™ 模型, 可从 Microchip 网站 www.microchip.com 获取。

24VL024H

图 1-1: 总线时序数据



2.0 引脚说明

表 2-1 列出了引脚说明。

表 2-1: 引脚功能表

名称	8 引脚 PDIP	8 引脚 SOIC	8 引脚 TSSOP	8 引脚 MSOP	8 引脚 TDFN	功能
A0	1	1	1	1	1	用户可配置的片选
A1	2	2	2	2	2	用户可配置的片选
A2	3	3	3	3	3	用户可配置的片选
Vss	4	4	4	4	4	地
SDA	5	5	5	5	5	串行数据
SCL	6	6	6	6	6	串行时钟
WP	7	7	7	7	7	写保护输入
Vcc	8	8	8	8	8	+1.5V 至 3.6V

2.1 SDA 串行数据

它是用于从/向器件传出/传入地址和数据的双向引脚。它是漏极开路接线端。因此，SDA 总线需要在 Vcc 上连接一个上拉电阻（通常对于 100 kHz 为 10 kΩ，对于 400 kHz 为 2 kΩ）。

为了正常传输数据，仅允许 SDA 在 SCL 为低电平时发生电平变化。在 SCL 为高电平时的电平变化保留用于指示启动和停止条件。

2.2 SCL 串行时钟

SCL 输入用于同步器件的数据传入/传出。

2.3 A0、A1 和 A2

24VL024H 使用 A0、A1 和 A2 输入来进行多器件操作。这些输入上的电平将与从器件地址中的相应位进行比较。如果比较结果为真，则会选择相应芯片。

通过使用不同的片选位组合，同一总线上最多可连接 8 个 24VL024H 器件。这些输入必须与 Vcc 或 Vss 连接。

在大多数应用中，芯片地址输入 A0、A1 和 A2 都硬连线为逻辑 0 或逻辑 1。对于这些引脚由单片机或其他可编程器件控制的应用，芯片地址引脚必须驱动为逻辑 0 或逻辑 1，这样才能进行正常的器件操作。

2.4 WP

WP 是硬件写保护引脚。它必须与 Vcc 或 Vss 连接。如果与 Vcc 连接，则会使得硬件写保护，并将保护半个阵列（80h-FFh）。如果 WP 引脚与 Vss 连接，则会禁止硬件写保护。

2.5 噪声保护

24VL024H 采用了一个 Vcc 门限电压检测电路，当 Vcc 在标称条件下低于 1.2V 时它会禁止内部擦除/写逻辑。

SCL 和 SDA 输入具有施密特触发器和滤波电路，它们可以抑制噪声尖峰脉冲，确保器件即使在高噪声总线上也可以正常工作。

24VL024H

3.0 功能说明

24VL024H 支持双向 2 线总线和数据传输协议。发送数据到总线上的器件定义为发送器，而接收数据的器件定义为接收器。总线必须由主器件控制，主器件会产生串行时钟（SCL）、控制总线访问以及产生启动和停止条件，而 24VL024H 则作为从器件工作。主器件和从器件都可以作为发送器或接收器工作，但激活何种模式由主器件决定。

4.0 总线特性

总线协议定义如下：

- 只有在总线不忙时才能启动数据传输。
- 在数据传输期间，只要时钟线为高电平，数据线就必须保持稳定。在时钟线为高电平时，数据线的电平变化将被解析为启动或停止条件。

相应地，定义了以下总线条件（图 4-1）。

4.1 总线不忙 (A)

数据线和时钟线都保持高电平。

4.2 启动数据传输 (B)

在时钟 (SCL) 为高电平时，SDA 线从高电平跳变到低电平产生启动条件。所有命令都必须以启动条件开始。

4.3 停止数据传输 (C)

在时钟 (SCL) 为高电平时，SDA 线从低电平跳变到高电平产生停止条件。所有操作都必须以停止条件结束。

4.4 数据有效 (D)

在启动条件之后，如果数据线在时钟信号的高电平期间保持稳定，则数据线的状态代表有效数据。

数据线上的数据必须在时钟信号的低电平期间改变。每个时钟脉冲传送一位数据。

每次数据传输都通过启动条件启动，通过停止条件终止。在启动和停止条件之间传输的数据字节数由主器件决定，在理论上是没限制的（虽然在执行写操作时将只会存储最后 16 字节）。在发生覆盖时，它将按照先进先出的方式替换数据。

4.5 应答

被寻址的每个接收器件都需要在接收每个字节之后产生应答。主器件必须产生与该应答位关联的额外时钟脉冲。

注： 如果正在进行内部编程周期，则 24VL024H 不会产生任何应答位。

进行应答的器件必须在应答时钟脉冲期间下拉 SDA 线，使 SDA 线在应答相关时钟脉冲的高电平期间保持稳定的低电平。当然，必须考虑建立和保持时间。主器件必须通过对于从器件发送的最后一个字节不产生应答位来向从器件指示数据结束。这种情况下，从器件会将数据线保留为高电平，让主器件可以产生停止条件（图 4-2）。

图 4-1: 串行总线上数据传输序列的特性

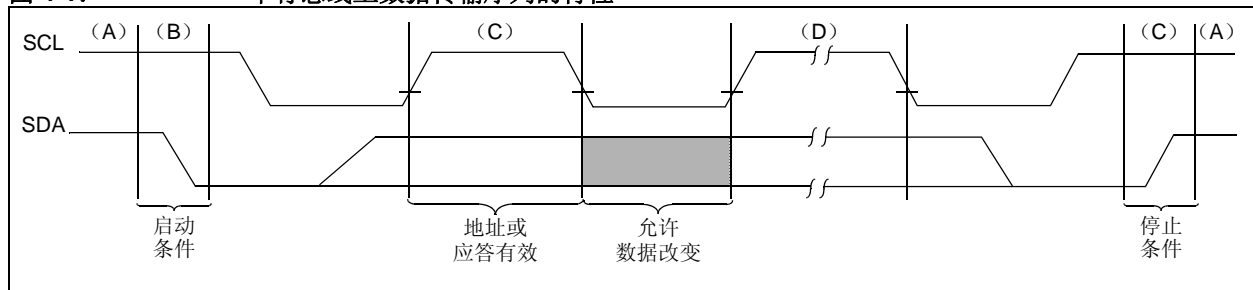
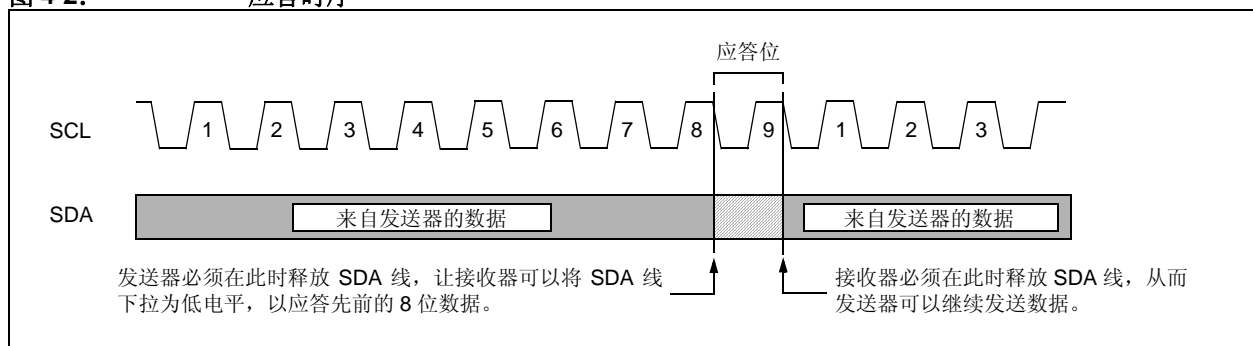


图 4-2: 应答时序



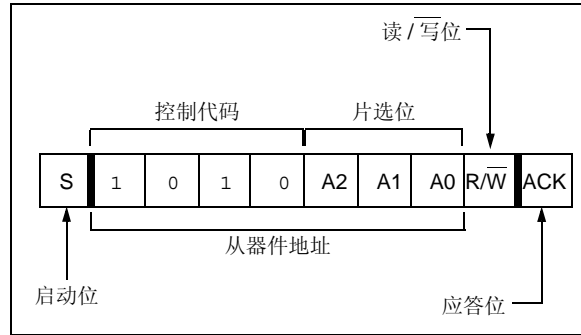
24VL024H

5.0 器件寻址

控制字节是产生启动条件之后从主器件处接收到的第一个字节（图 5-1）。控制字节中包含一个 4 位的控制代码；对于 24VL024H，它设置为二进制值 1010，用于进行读写操作。控制字节中接下来的 3 位是片选位（A2、A1 和 A0）。片选位使得可以在同一总线上最多使用 8 个 24VL024H 器件，它们用于选择要访问的器件。控制字节中的片选位必须对应于要进行响应的器件的相应 A2、A1 和 A0 引脚上的逻辑电平。这些位实际上是字地址的高 3 位。

控制字节的最后一位定义要执行的操作。设置为 1 时，将选择读操作。设置为 0 时，将选择写操作。产生启动条件之后，24VL024H 会监视 SDA 总线，检查所发送的控制字节。在接收到 1010 代码和相应的片选位时，从器件会在 SDA 线上输出应答信号。根据 R/W 位的状态，24VL024H 会选择读操作或写操作。

图 5-1: 控制字节格式



5.1 跨越多个器件连续寻址

通过片选位（A2、A1 和 A0），可将连续地址空间最大扩展为 16 Kb，方法是在同一总线上加上最多 8 个 24VL024H 器件。这种情况下，软件可以使用控制字节的 A0 作为地址位 A9，A1 作为地址位 A10，A2 作为地址位 A11。但跨越器件边界进行连续读取是不可能的。

6.0 写操作

6.1 字节写操作

在主器件产生启动信号之后，主器件发送器会送出器件代码（4 位）、片选位（3 位）和 R/W 位（它为逻辑低电平）到总线上。器件会在第 9 个时钟脉冲期间应答该控制字节。主器件发送的下一个字节是字地址，将被写入 24VL024H 的地址指针。从 24VL024H 接收到另一个应答信号之后，主器件会发送将被写入所寻址存储单元的数据字。24VL024H 会再次应答，然后主器件会产生停止条件。这会启动内部写周期，在此期间，24VL024H 将不会产生应答信号（图 6-1）。如果在硬件写保护使能时尝试对阵列的受保护部分进行写操作，器件会应答命令，但不会写入任何数据。即使使能了写保护，也必须遵循写周期时间。

6.2 页写操作

页写操作中的写控制字节、字地址和第一个数据字节传送到 24VL024H 的方法与字节写操作相同。但主器件不会立即产生停止条件，而是向 24VL024H 另外最多发送 15 个数据字节，这些数据临时存储在片上页缓冲区中，将在主器件发送停止条件之后写入存储器中。在接收到每个字时，地址指针的低 4 位会在内部递增 1。

字地址的高 4 位保持不变。如果主器件在产生停止条件之前发送多于 16 字节的数据，则地址计数器会发生计满返回，先前接收的数据会被覆盖。与字节写操作一样，一旦接收到停止条件，内部写周期就会开始（图 6-2）。如果在硬件写保护使能时尝试对阵列的受保护部分进行写操作，器件会应答命令，但不会写入任何数据。即使使能了写保护，也必须遵循写周期时间。

注： 无论实际写入的字节数如何，页写操作仅限于在单个物理页内写入字节。物理页边界从页缓冲区大小（或“页大小”）整数倍地址处开始，在 [页大小 - 1] 整数倍地址处结束。如果页写命令尝试跨越物理页边界进行写操作，产生的结果就是数据会折回到当前页的起始处（覆盖了先前存储的数据），而不是按期望写入下一页。因此，应用软件必须防止尝试跨越页边界的页写操作。

6.3 写保护

WP 引脚必须与 Vcc 或 Vss 连接。如果与 Vcc 连接，则会对半个阵列（80h-FFh）进行写保护。如果 WP 引脚与 Vss 连接，则允许对所有地址单元进行写操作。

图 6-1: 字节写操作

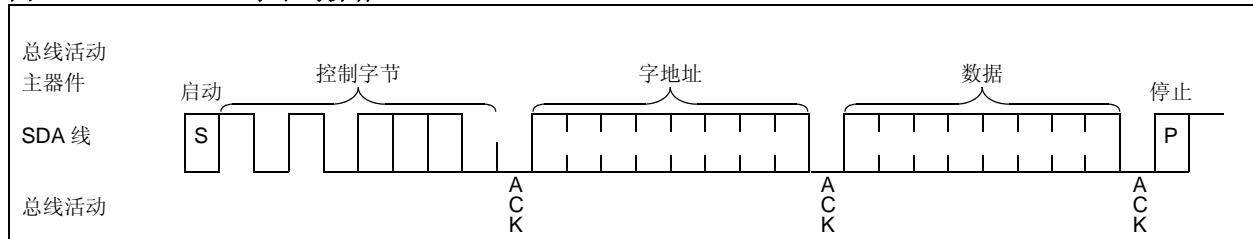
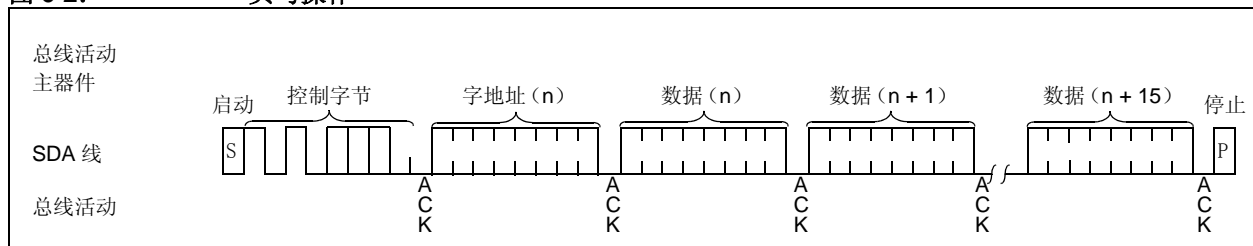


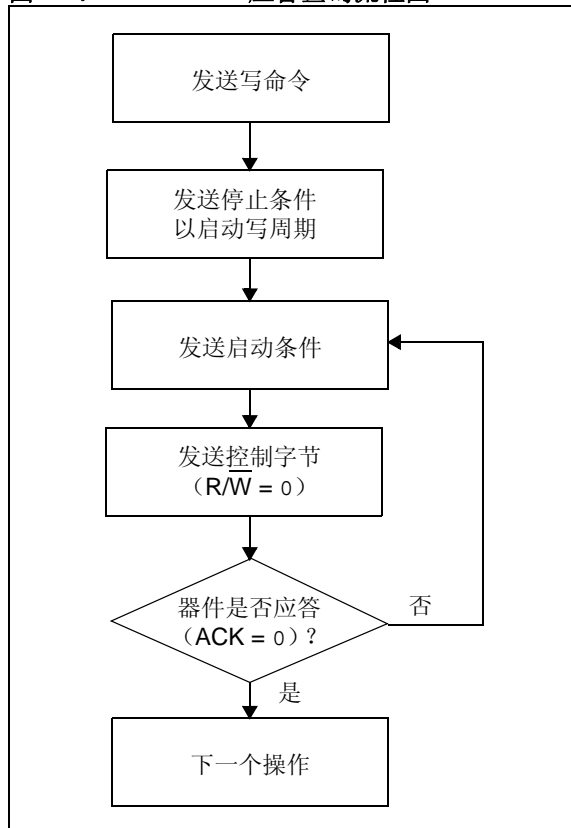
图 6-2: 页写操作



7.0 应答查询

由于在写周期期间器件不会产生应答，所以可以利用这一点来确定周期何时完成（该功能可用于最大程度提高总线吞吐量）。一旦主器件发出了写命令的停止条件，器件将启动内部定时的写周期，此时可立即启动ACK查询。这包括主器件发送启动条件，后面跟随写命令的控制字节（R/W = 0）。如果器件仍忙于执行写周期，则不会返回ACK。如果未返回ACK，则必须重新发送启动条件和控制字节。如果周期已结束，器件将返回ACK，随后主器件就可以继续执行下一条读或写命令。该操作的流程图请参见图7-1。

图 7-1: 应答查询流程图



8.0 读操作

读操作的启动方式与写操作基本相同，只是从器件地址的 R/W 位需要设置为 1。有 3 种基本类型的读操作：当前地址读取、随机读取和连续读取。

8.1 当前地址读取

24VL024H 包含一个地址计数器，它保存被访问的最后一个字的地址，它会在内部递增 1。因此，如果前一次读访问是访问地址 n ，下一个当前地址读取操作将访问来自地址 $n + 1$ 的数据。在接收到 R/W 位设置为 1 的从器件地址时，24VL024H 会发出应答并发送 8 位数据字。主器件不会应答该传输，但会产生停止条件，24VL024H 则会停止数据发送（图 8-1）。

8.2 随机读取

通过随机读取操作，主器件可以用随机方式访问任意存储单元。要执行此类读操作，必须先设置字地址。实现方法是将字地址作为写操作的一部分发送给 24VL024H。

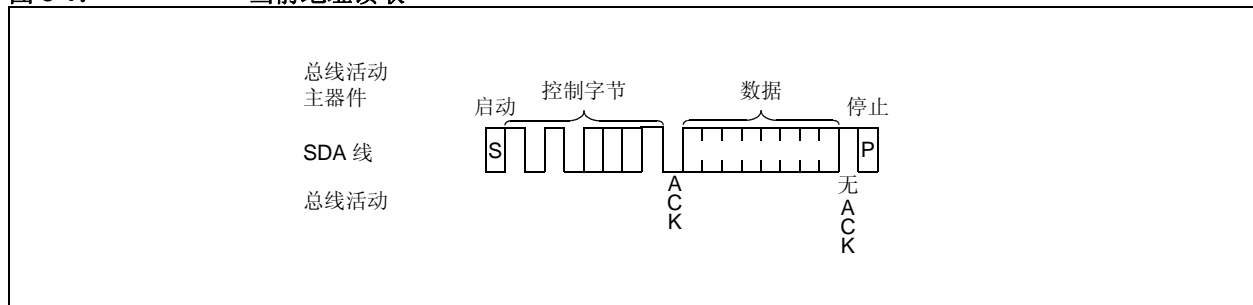
发送字地址之后，主器件会在得到应答时产生启动条件。这会终止写操作，但不是内部地址指针设置之前。然后，主器件会再次发送控制字节，但此次 R/W 位设置为 1。然后，24VL024H 会发出应答并发送 8 位数据字。主器件不会应答该传输，但会产生停止条件，24VL024H 则会停止数据发送（图 8-2）。在该命令之后，内部地址计数器将指向刚刚读取单元之后的地址单元。

8.3 连续读取

连续读取的启动方式与随机读取基本相同，只是在 24VL024H 发送第一个数据字节之后，主器件会发出应答，而不是像随机读取操作一样发出停止条件。这指示 24VL024H 发送下一个连续寻址的 8 位字（图 8-3）。

为了支持连续读取，24VL024H 包含了一个内部地址指针，它会在每个操作完成时递增 1。通过该地址指针，可以在一次操作中串行读取全部存储器内容。内部地址指针会自动从地址 FFh 计满返回到地址 00h。

图 8-1: 当前地址读取



24VL024H

图 8-2: 随机读取

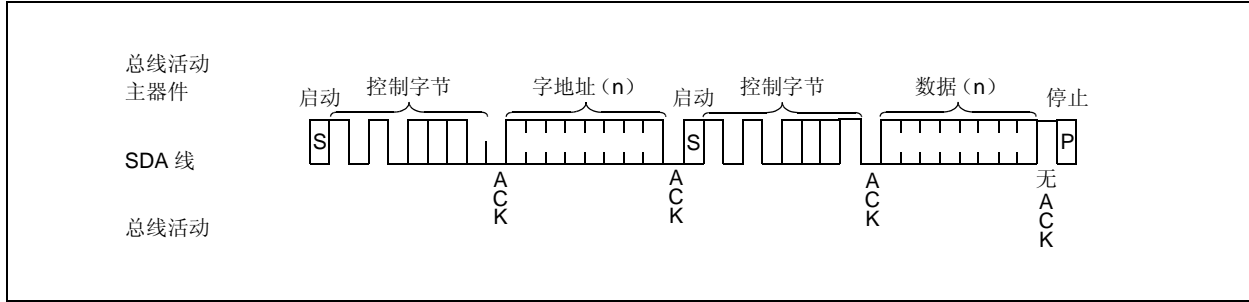
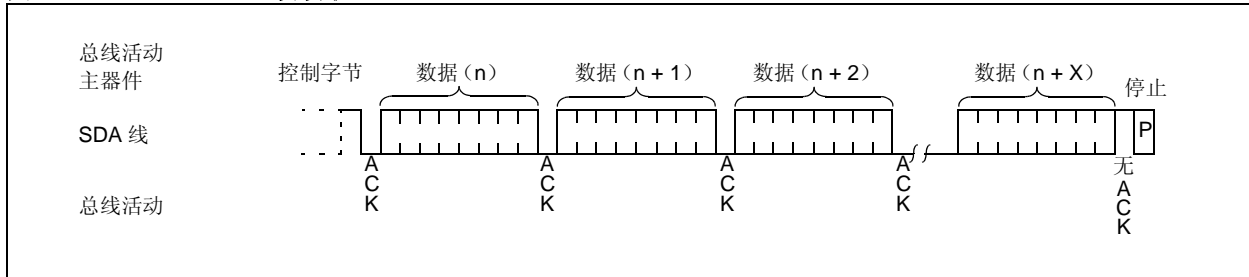


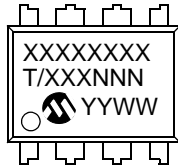
图 8-3: 连续读取



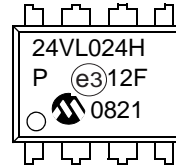
9.0 封装信息

9.1 封装标识信息

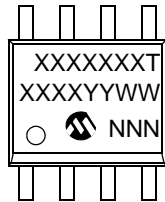
8 引脚 PDIP (300 mil)



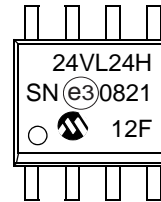
示例:



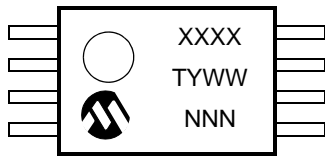
8 引脚 SOIC (3.90 mm)



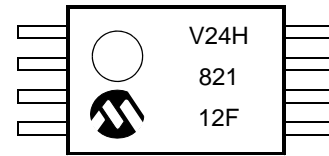
示例:



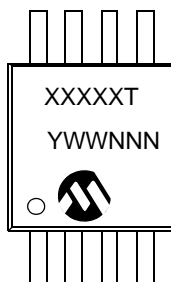
8 引脚 TSSOP



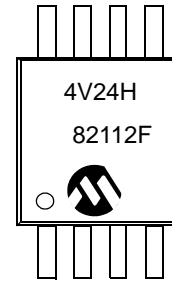
示例:



8 引脚 MSOP



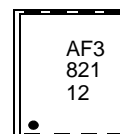
示例:



8 引脚 2x3 TDFN



示例:



24VL024H

图注:	XX...X	部件编号或部件编号代码
	T	温度 (I 和 E)
	Y	年份代码 (日历年的最后一位数字)
	YY	年份代码 (日历年的最后两位数字)
	WW	星期代码 (一月一日的星期代码为 “01”)
	NNN	以字母数字排序的追踪代码 (对于小型封装为 2 个字符)
	(e3)	雾锡 (Matte Tin, Sn) 的 JEDEC 无铅标志

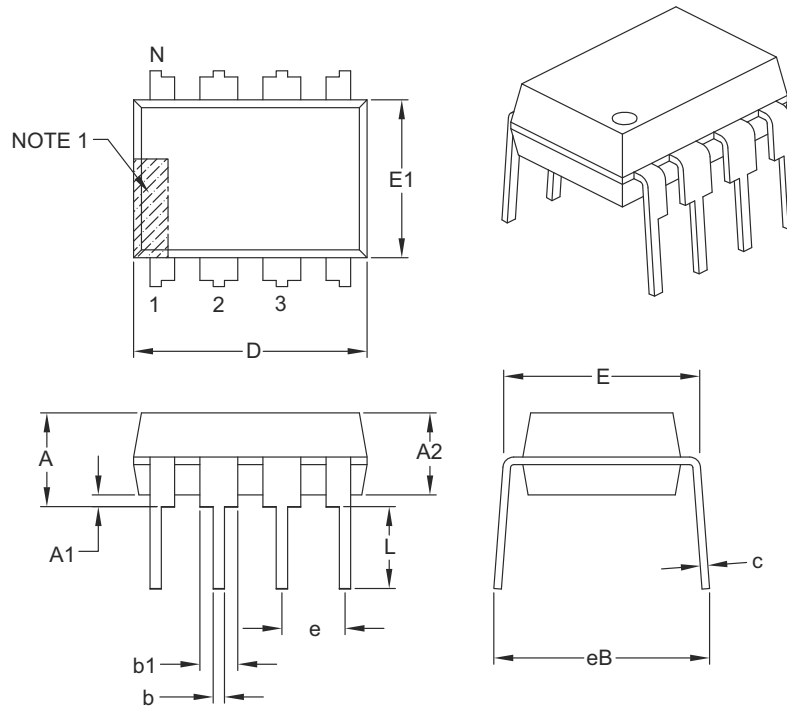
注:	小型封装没有空间标出 JEDEC 无铅标志 (e3) 时, 只会标在外包装或卷带标签上。
注:	Microchip 部件编号如果无法在同一行内完整标注, 将换行标出, 因此会限制表示客户信息的字符数。

注: 关于无铅转换的最新信息, 请访问 www.microchip.com/Pbfree。

* 标准 OTP 标识由 Microchip 部件编号、年份代码、星期代码和追踪代码组成。

8 引脚塑封双列直插式封装 (P) —— 主体 300 mil [PDIP]

注：最新封装图请至 <http://www.microchip.com/packaging> 查看 Microchip 封装规范。



Dimension Limits	Units	INCHES		
		MIN	NOM	MAX
Number of Pins	N	8		
Pitch	e	.100 BSC		
Top to Seating Plane	A	–	–	.210
Molded Package Thickness	A2	.115	.130	.195
Base to Seating Plane	A1	.015	–	–
Shoulder to Shoulder Width	E	.290	.310	.325
Molded Package Width	E1	.240	.250	.280
Overall Length	D	.348	.365	.400
Tip to Seating Plane	L	.115	.130	.150
Lead Thickness	c	.008	.010	.015
Upper Lead Width	b1	.040	.060	.070
Lower Lead Width	b	.014	.018	.022
Overall Row Spacing §	eB	–	–	.430

Notes:

- Pin 1 visual index feature may vary, but must be located with the hatched area.
- § Significant Characteristic.
- Dimensions D and E1 do not include mold flash or protrusions. Mold flash or protrusions shall not exceed .010" per side.
- Dimensioning and tolerancing per ASME Y14.5M.

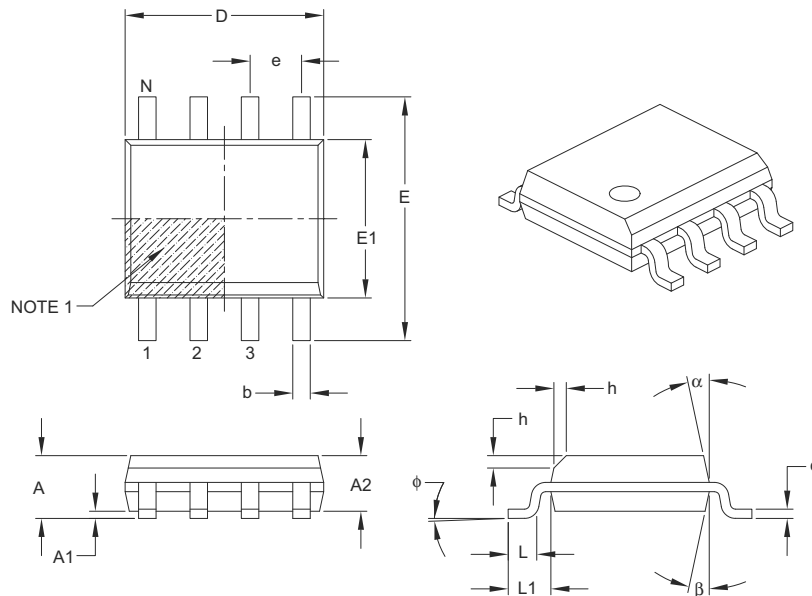
BSC: Basic Dimension. Theoretically exact value shown without tolerances.

Microchip Technology Drawing C04-018B

24VL024H

8 引脚塑封窄条小外形封装 (SN) —— 主体 3.90 mm [SOIC]

注：最新封装图请至 <http://www.microchip.com/packaging> 查看 Microchip 封装规范。



Dimension Limits	Units	MILLIMETERS		
		MIN	NOM	MAX
Number of Pins	N	8		
Pitch	e	1.27 BSC		
Overall Height	A	–	–	1.75
Molded Package Thickness	A2	1.25	–	–
Standoff §	A1	0.10	–	0.25
Overall Width	E	6.00 BSC		
Molded Package Width	E1	3.90 BSC		
Overall Length	D	4.90 BSC		
Chamfer (optional)	h	0.25	–	0.50
Foot Length	L	0.40	–	1.27
Footprint	L1	1.04 REF		
Foot Angle	ϕ	0°	–	8°
Lead Thickness	c	0.17	–	0.25
Lead Width	b	0.31	–	0.51
Mold Draft Angle Top	α	5°	–	15°
Mold Draft Angle Bottom	β	5°	–	15°

Notes:

- Pin 1 visual index feature may vary, but must be located within the hatched area.
- § Significant Characteristic.
- Dimensions D and E1 do not include mold flash or protrusions. Mold flash or protrusions shall not exceed 0.15 mm per side.
- Dimensioning and tolerancing per ASME Y14.5M.

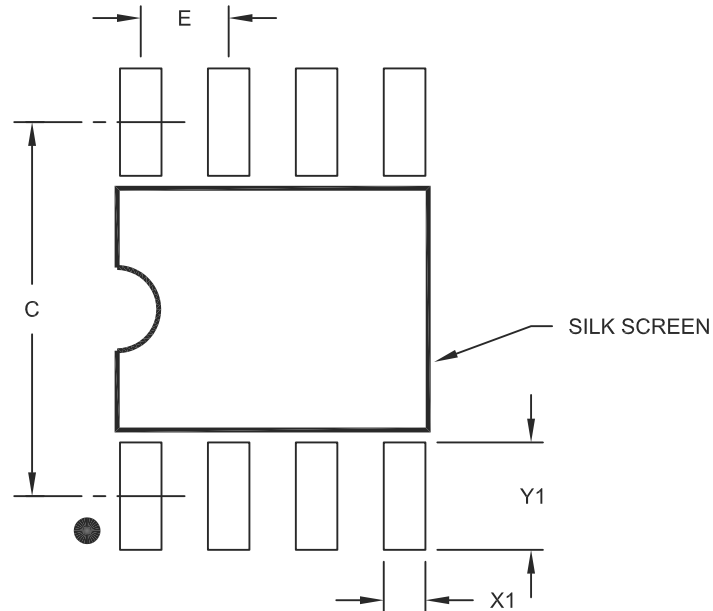
BSC: Basic Dimension. Theoretically exact value shown without tolerances.

REF: Reference Dimension, usually without tolerance, for information purposes only.

Microchip Technology Drawing C04-057B

8 引脚塑封窄条小外形封装 (SN) —— 主体 3.90 mm [SOIC]

注：最新封装图请至 <http://www.microchip.com/packaging> 查看 Microchip 封装规范。



RECOMMENDED LAND PATTERN

Dimension Limits	Units	MILLIMETERS		
		MIN	NOM	MAX
Contact Pitch	E	1.27 BSC		
Contact Pad Spacing	C		5.40	
Contact Pad Width (X8)	X1			0.60
Contact Pad Length (X8)	Y1			1.55

Notes:

1. Dimensioning and tolerancing per ASME Y14.5M

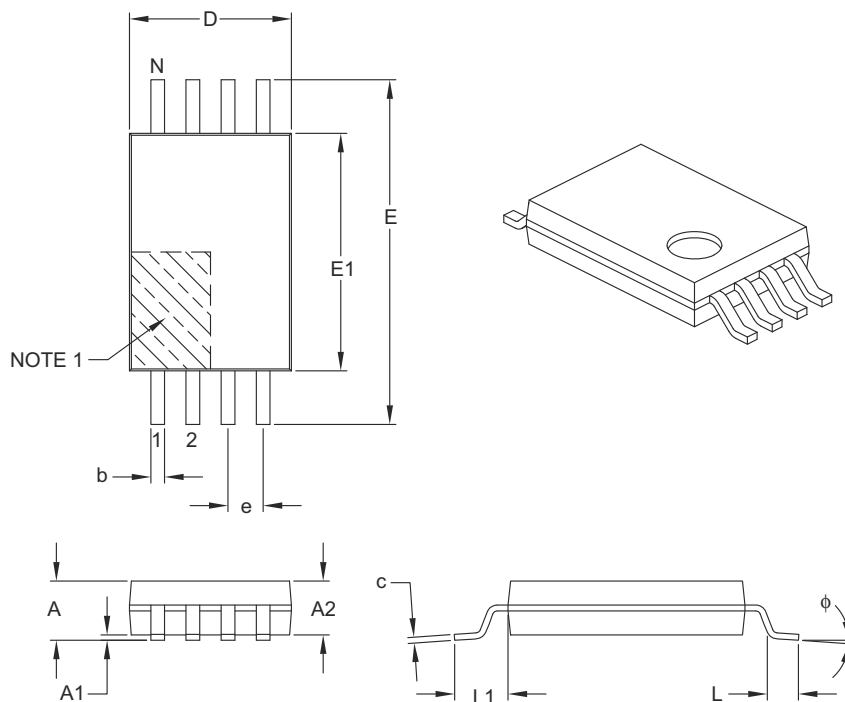
BSC: Basic Dimension. Theoretically exact value shown without tolerances.

Microchip Technology Drawing No. C04-2057A

24VL024H

8 引脚塑封薄型缩小外形封装 (ST) —— 主体 4.4 mm [TSSOP]

注：最新封装图请至 <http://www.microchip.com/packaging> 查看 Microchip 封装规范。



Dimension Limits	Units	MILLIMETERS		
		MIN	NOM	MAX
Number of Pins	N	8		
Pitch	e	0.65 BSC		
Overall Height	A	-	-	1.20
Molded Package Thickness	A2	0.80	1.00	1.05
Standoff	A1	0.05	-	0.15
Overall Width	E	6.40 BSC		
Molded Package Width	E1	4.30	4.40	4.50
Molded Package Length	D	2.90	3.00	3.10
Foot Length	L	0.45	0.60	0.75
Footprint	L1	1.00 REF		
Foot Angle	φ	0°	-	8°
Lead Thickness	c	0.09	-	0.20
Lead Width	b	0.19	-	0.30

Notes:

- Pin 1 visual index feature may vary, but must be located within the hatched area.
- Dimensions D and E1 do not include mold flash or protrusions. Mold flash or protrusions shall not exceed 0.15 mm per side.
- Dimensioning and tolerancing per ASME Y14.5M.

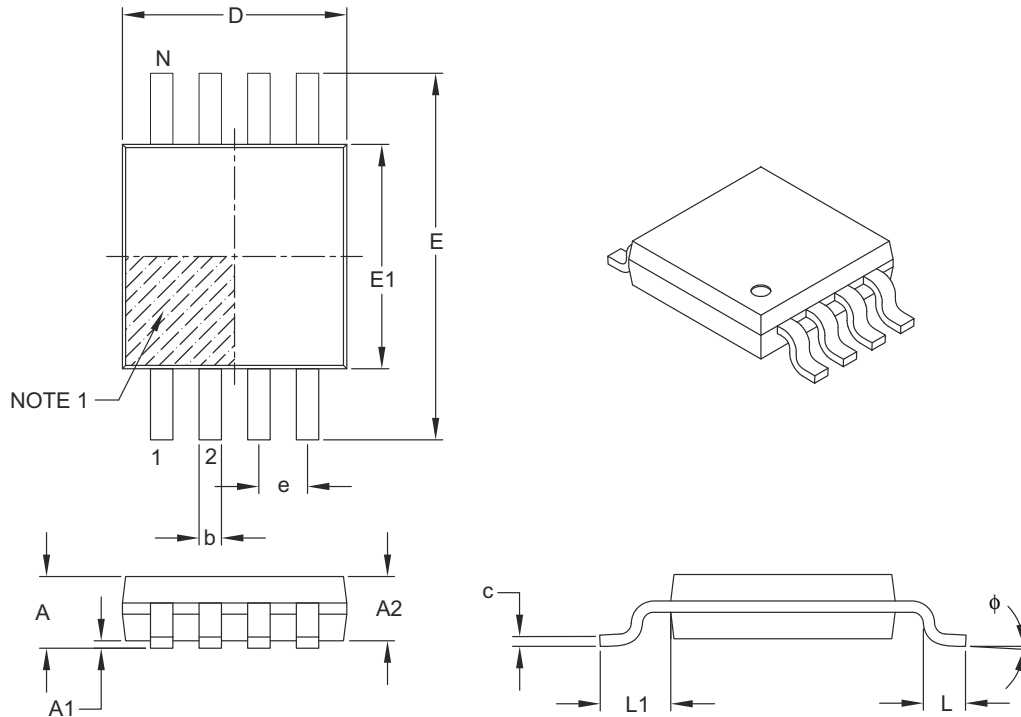
BSC: Basic Dimension. Theoretically exact value shown without tolerances.

REF: Reference Dimension, usually without tolerance, for information purposes only.

Microchip Technology Drawing C04-086B

8 引脚塑封微小外形封装 (MS) [MSOP]

注：最新封装图请至 <http://www.microchip.com/packaging> 查看 Microchip 封装规范。



Dimension Limits	Units	MILLIMETERS		
		MIN	NOM	MAX
Number of Pins	N	8		
Pitch	e	0.65 BSC		
Overall Height	A	–	–	1.10
Molded Package Thickness	A2	0.75	0.85	0.95
Standoff	A1	0.00	–	0.15
Overall Width	E	4.90 BSC		
Molded Package Width	E1	3.00 BSC		
Overall Length	D	3.00 BSC		
Foot Length	L	0.40	0.60	0.80
Footprint	L1	0.95 REF		
Foot Angle	ϕ	0°	–	8°
Lead Thickness	c	0.08	–	0.23
Lead Width	b	0.22	–	0.40

Notes:

- Pin 1 visual index feature may vary, but must be located within the hatched area.
- Dimensions D and E1 do not include mold flash or protrusions. Mold flash or protrusions shall not exceed 0.15 mm per side.
- Dimensioning and tolerancing per ASME Y14.5M.

BSC: Basic Dimension. Theoretically exact value shown without tolerances.

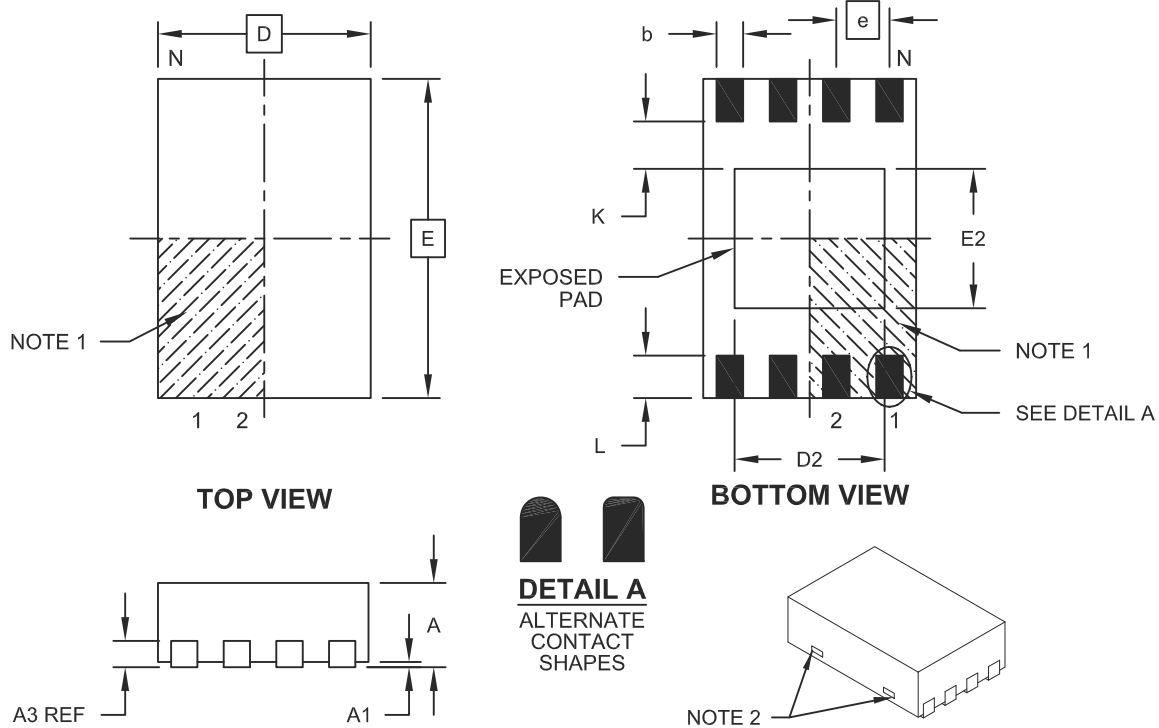
REF: Reference Dimension, usually without tolerance, for information purposes only.

Microchip Technology Drawing C04-111B

24VL024H

8 引脚塑封双列扁平无脚封装 (MN) —— 主体 2x3x0.75 mm [TDFN]

注：最新封装图请至 <http://www.microchip.com/packaging> 查看 Microchip 封装规范。



Dimension Limits	Units	MILLIMETERS		
		MIN	NOM	MAX
Number of Pins	N	8		
Pitch	e	0.50 BSC		
Overall Height	A	0.70	0.75	0.80
Standoff	A1	0.00	0.02	0.05
Contact Thickness	A3	0.20 REF		
Overall Length	D	2.00 BSC		
Overall Width	E	3.00 BSC		
Exposed Pad Length	D2	1.20	-	1.60
Exposed Pad Width	E2	1.20	-	1.60
Contact Width	b	0.20	0.25	0.30
Contact Length	L	0.25	0.30	0.45
Contact-to-Exposed Pad	K	0.20	-	-

Notes:

1. Pin 1 visual index feature may vary, but must be located within the hatched area.
2. Package may have one or more exposed tie bars at ends.
3. Package is saw singulated
4. Dimensioning and tolerancing per ASME Y14.5M

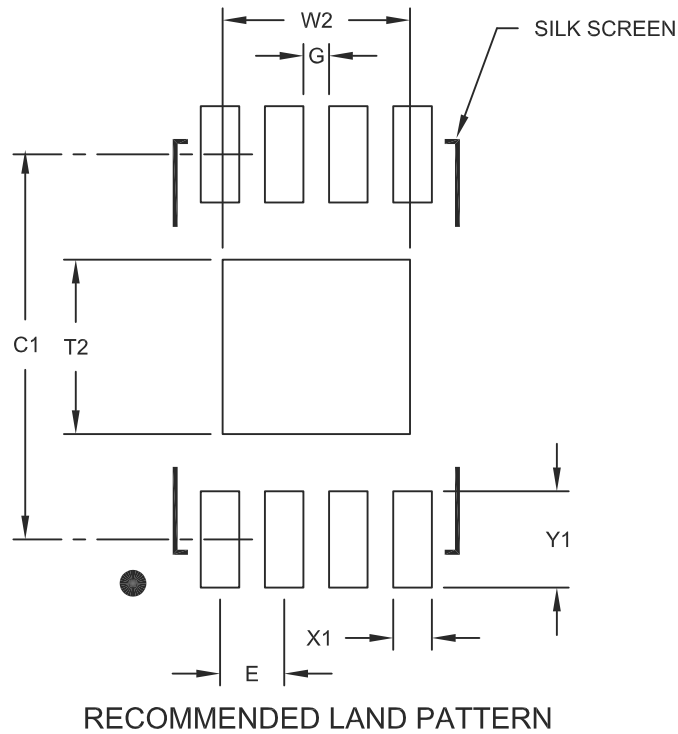
BSC: Basic Dimension. Theoretically exact value shown without tolerances.

REF: Reference Dimension, usually without tolerance, for information purposes only.

Microchip Technology Drawing No. C04-129B

8 引脚塑封双列扁平无脚封装 (MN) —— 主体 2x3x0.75 mm [TDFN]

注：最新封装图请至 <http://www.microchip.com/packaging> 查看 Microchip 封装规范。



Dimension Limits		MILLIMETERS		
		MIN	NOM	MAX
Contact Pitch	E	0.50 BSC		
Optional Center Pad Width	W2			1.46
Optional Center Pad Length	T2			1.36
Contact Pad Spacing	C1		3.00	
Contact Pad Width (X8)	X1			0.30
Contact Pad Length (X8)	Y1			0.75
Distance Between Pads	G	0.20		

Notes:

1. Dimensioning and tolerancing per ASME Y14.5M

BSC: Basic Dimension. Theoretically exact value shown without tolerances.

Microchip Technology Drawing No. C04-2129A

24VL024H

版本历史

版本 A（2008 年 10 月）

本文档的初始版本。

MICROCHIP 网站

Microchip 网站 (www.microchip.com) 为客户提供在线支持。客户可通过该网站方便地获取文件和信息。只要使用常用的因特网浏览器即可访问。网站提供以下信息:

- **产品支持** —— 数据手册和勘误表、应用笔记和示例程序、设计资源、用户指南以及硬件支持文档、最新的软件版本以及存档软件
- **一般技术支持** —— 常见问题 (FAQ)、技术支持请求、在线讨论组以及 Microchip 顾问计划成员名单
- **Microchip 业务** —— 产品选型和订购指南、最新 Microchip 新闻稿、研讨会和活动安排表、Microchip 销售办事处、代理商以及工厂代表列表

变更通知客户服务

Microchip 的变更通知客户服务有助于客户了解 Microchip 产品的最新信息。注册客户可在他们感兴趣的某个产品系列或开发工具发生变更、更新、发布新版本或勘误表时, 收到电子邮件通知。

欲注册, 请登录 Microchip 网站 www.microchip.com。在“支持”(Support)下, 点击“变更通知客户”(Customer Change Notification)服务后按照注册说明完成注册。

客户支持

Microchip 产品的用户可通过以下渠道获得帮助:

- 代理商或代表
- 当地销售办事处
- 应用工程师 (FAE)
- 技术支持

客户应联系其代理商、代表或应用工程师 (FAE) 寻求支持。当地销售办事处也可为客户提供帮助。本文档后附有销售办事处的联系方式。

也可通过<http://support.microchip.com>获得网上技术支持。

24VL024H

读者反馈表

我们努力为您提供最佳文档，以确保您能够成功使用 Microchip 产品。如果您对文档的组织、条理性、主题及其他有助于提高文档质量的方面有任何意见或建议，请填写本反馈表并传真给我公司 TRC 经理，传真号码为 86-21-5407-5066。请填写以下信息，并从下面各方面提出您对本文档的意见。

致： TRC 经理 总页数 _____
关于： 读者反馈
发自： 姓名 _____
公司 _____
地址 _____
国家 / 省份 / 城市 / 邮编 _____
电话： (_____) _____ - _____ 传真： (_____) _____ - _____

应用 (选填)：

您希望收到回复吗？ 是 否

器件： 24VL024H 文献编号： DS22109A_CN

问题：

1. 本文档中哪些部分最有特色？

2. 本文档是否满足了您的软硬件开发要求？如何满足的？

3. 您认为本文档的组织结构便于理解吗？如果不便于理解，那么问题何在？

4. 您认为本文档应该添加哪些内容以改善其结构和主题？

5. 您认为本文档中可以删减哪些内容，而又不会影响整体使用效果？

6. 本文档中是否存在错误或误导信息？如果存在，请指出是什么信息及其具体页数。

7. 您认为本文档还有哪些方面有待改进？

产品标识体系

欲订货或获取价格、交货等信息，请与我公司生产厂或各销售办事处联系。

部件编号	X	/XX
器件	温度范围	封装
器件:	24VL024H = 1.5V, 2 Kb 可寻址串行 EEPROM 24VL024HT = 1.5V, 2 Kb 可寻址串行 EEPROM (卷带式)	
温度范围:	= -20°C 至 +85°C	
封装:	P = 塑封 DIP (主体 300 mil), 8 引脚 SN = 塑封 SOIC (主体 3.90 mm) ST = TSSOP (主体 4.4 mm), 8 引脚 MS = MSOP (塑封微小外形封装), 8 引脚 MNY ⁽¹⁾ = TDFN (主体 2x3x0.75 mm), 8 引脚	
注 1:	“Y”表示镍钯金 (NiPdAu) 表面处理。	

示例:

- a) 24VL024H/P: 1.5V, PDIP 封装。
- b) 24VL024H/SN: 1.5V, SOIC 封装。
- c) 24VL024HT/ST: 1.5V, TSSOP 封装, 卷带式
- d) 24VL024HT/MNY: 1.5V, TDFN 封装, 卷带式

24VL024H

注:

请注意以下有关 Microchip 器件代码保护功能的要点:

- Microchip 的产品均达到 Microchip 数据手册中所述的技术指标。
- Microchip 确信: 在正常使用的情况下, Microchip 系列产品是当今市场上同类产品中最安全的产品之一。
- 目前, 仍存在着恶意、甚至是非法破坏代码保护功能的行为。就我们所知, 所有这些行为都不是以 Microchip 数据手册中规定的操作规范来使用 Microchip 产品的。这样做的人极可能侵犯了知识产权。
- Microchip 愿与那些注重代码完整性的客户合作。
- Microchip 或任何其他半导体厂商均无法保证其代码的安全性。代码保护并不意味着我们保证产品是“牢不可破”的。

代码保护功能处于持续发展之中。Microchip 承诺将不断改进产品的代码保护功能。任何试图破坏 Microchip 代码保护功能的行为均可视为违反了《数字器件千年版权法案 (Digital Millennium Copyright Act)》。如果这种行为导致他人在未经授权的情况下, 能访问您的软件或其他受版权保护的成果, 您有权依据该法案提起诉讼, 从而制止这种行为。

提供本文档的中文版本仅为了便于理解。请勿忽视文档中包含的英文部分, 因为其中提供了有关 Microchip 产品性能和使用情况的有用信息。Microchip Technology Inc. 及其分公司和相关公司、各级主管与员工及事务代理机构对译文中可能存在的任何差错不承担任何责任。建议参考 Microchip Technology Inc. 的英文原版文档。

本出版物中所述的器件应用信息及其他类似内容仅为您提供便利, 它们可能由更新之信息所替代。确保应用符合技术规范, 是您自身应负的责任。Microchip 对这些信息不作任何明示或暗示、书面或口头、法定或其他形式的声明或担保, 包括但不限于针对其使用情况、质量、性能、适销性或特定用途的适用性的声明或担保。Microchip 对因这些信息及使用这些信息而引起的后果不承担任何责任。如果将 Microchip 器件用于生命维持和/或生命安全应用, 一切风险由买方自负。买方同意在由此引发任何一切伤害、索赔、诉讼或费用时, 会维护和保障 Microchip 免于承担法律责任, 并加以赔偿。在 Microchip 知识产权保护下, 不得暗中或以其他方式转让任何许可证。

商标

Microchip 的名称和徽标组合、Microchip 徽标、dsPIC、KEELOQ、KEELOQ 徽标、MPLAB、PIC、PICmicro、PICSTART、PIC³² 徽标、rfPIC 和 UNI/O 均为 Microchip Technology Inc. 在美国和其他国家或地区的注册商标。

FilterLab、Hampshire、HI-TECH C、Linear Active Thermistor、MXDEV、MXLAB、SEEVAL 和 The Embedded Control Solutions Company 均为 Microchip Technology Inc. 在美国的注册商标。

Analog-for-the-Digital Age、Application Maestro、CodeGuard、dsPICDEM、dsPICDEM.net、dsPICworks、dsSPEAK、ECAN、ECONOMONITOR、FanSense、HI-TIDE、In-Circuit Serial Programming、ICSP、Mindi、MiWi、MPASM、MPLAB Certified 徽标、MPLIB、MPLINK、mTouch、Omniscient Code Generation、PICC、PICC-18、PICDEM、PICDEM.net、PICkit、PICtail、REAL ICE、rFLAB、Select Mode、Total Endurance、TSHARC、UniWinDriver、WiperLock 和 ZENA 均为 Microchip Technology Inc. 在美国和其他国家或地区的商标。

SQTP 是 Microchip Technology Inc. 在美国的服务标记。

在此提及的所有其他商标均为各持有公司所有。

© 2010, Microchip Technology Inc. 版权所有。

ISBN: 978-1-60932-701-9

QUALITY MANAGEMENT SYSTEM
CERTIFIED BY DNV
== ISO/TS 16949:2002 ==

Microchip 位于美国亚利桑那州 Chandler 和 Tempe 与位于俄勒冈州 Gresham 的全球总部、设计和晶圆生产厂及位于美国加利福尼亚州和印度的设计中心均通过了 ISO/TS-16949:2002 认证。公司在 PIC[®] MCU 与 dsPIC[®] DSC、KEELOQ[®] 跳码器件、串行 EEPROM、单片机外设、非易失性存储器 and 模拟产品方面的质量体系流程均符合 ISO/TS-16949:2002。此外, Microchip 在开发系统的设计和生产方面的质量体系也已通过了 ISO 9001:2000 认证。

全球销售及服务中心

美洲

公司总部 **Corporate Office**
2355 West Chandler Blvd.
Chandler, AZ 85224-6199
Tel: 1-480-792-7200
Fax: 1-480-792-7277

技术支持:
<http://support.microchip.com>
网址: www.microchip.com

亚特兰大 Atlanta

Duluth, GA
Tel: 1-678-957-9614
Fax: 1-678-957-1455

波士顿 Boston

Westborough, MA
Tel: 1-774-760-0087
Fax: 1-774-760-0088

芝加哥 Chicago

Itasca, IL
Tel: 1-630-285-0071
Fax: 1-630-285-0075

克里夫兰 Cleveland

Independence, OH
Tel: 1-216-447-0464
Fax: 1-216-447-0643

达拉斯 Dallas

Addison, TX
Tel: 1-972-818-7423
Fax: 1-972-818-2924

底特律 Detroit

Farmington Hills, MI
Tel: 1-248-538-2250
Fax: 1-248-538-2260

科科莫 Kokomo

Kokomo, IN
Tel: 1-765-864-8360
Fax: 1-765-864-8387

洛杉矶 Los Angeles

Mission Viejo, CA
Tel: 1-949-462-9523
Fax: 1-949-462-9608

圣克拉拉 Santa Clara

Santa Clara, CA
Tel: 1-408-961-6444
Fax: 1-408-961-6445

加拿大多伦多 Toronto

Mississauga, Ontario,
Canada
Tel: 1-905-673-0699
Fax: 1-905-673-6509

亚太地区

亚太总部 Asia Pacific Office

Suites 3707-14, 37th Floor
Tower 6, The Gateway
Harbour City, Kowloon
Hong Kong
Tel: 852-2401-1200
Fax: 852-2401-3431

中国 - 北京

Tel: 86-10-8528-2100
Fax: 86-10-8528-2104

中国 - 成都

Tel: 86-28-8665-5511
Fax: 86-28-8665-7889

中国 - 重庆

Tel: 86-23-8980-9588
Fax: 86-23-8980-9500

中国 - 香港特别行政区

Tel: 852-2401-1200
Fax: 852-2401-3431

中国 - 南京

Tel: 86-25-8473-2460
Fax: 86-25-8473-2470

中国 - 青岛

Tel: 86-532-8502-7355
Fax: 86-532-8502-7205

中国 - 上海

Tel: 86-21-5407-5533
Fax: 86-21-5407-5066

中国 - 沈阳

Tel: 86-24-2334-2829
Fax: 86-24-2334-2393

中国 - 深圳

Tel: 86-755-8203-2660
Fax: 86-755-8203-1760

中国 - 武汉

Tel: 86-27-5980-5300
Fax: 86-27-5980-5118

中国 - 西安

Tel: 86-29-8833-7252
Fax: 86-29-8833-7256

中国 - 厦门

Tel: 86-592-238-8138
Fax: 86-592-238-8130

中国 - 珠海

Tel: 86-756-321-0040
Fax: 86-756-321-0049

台湾地区 - 高雄

Tel: 886-7-213-7830
Fax: 886-7-330-9305

台湾地区 - 台北

Tel: 886-2-2500-6610
Fax: 886-2-2508-0102

亚太地区

台湾地区 - 新竹

Tel: 886-3-6578-300
Fax: 886-3-6578-370

澳大利亚 Australia - Sydney

Tel: 61-2-9868-6733
Fax: 61-2-9868-6755

印度 India - Bangalore

Tel: 91-80-3090-4444
Fax: 91-80-3090-4123

印度 India - New Delhi

Tel: 91-11-4160-8631
Fax: 91-11-4160-8632

印度 India - Pune

Tel: 91-20-2566-1512
Fax: 91-20-2566-1513

日本 Japan - Yokohama

Tel: 81-45-471-6166
Fax: 81-45-471-6122

韩国 Korea - Daegu

Tel: 82-53-744-4301
Fax: 82-53-744-4302

韩国 Korea - Seoul

Tel: 82-2-554-7200
Fax: 82-2-558-5932 或
82-2-558-5934

马来西亚 Malaysia - Kuala Lumpur

Tel: 60-3-6201-9857
Fax: 60-3-6201-9859

马来西亚 Malaysia - Penang

Tel: 60-4-227-8870
Fax: 60-4-227-4068

菲律宾 Philippines - Manila

Tel: 63-2-634-9065
Fax: 63-2-634-9069

新加坡 Singapore

Tel: 65-6334-8870
Fax: 65-6334-8850

泰国 Thailand - Bangkok

Tel: 66-2-694-1351
Fax: 66-2-694-1350

欧洲

奥地利 Austria - Wels

Tel: 43-7242-2244-39
Fax: 43-7242-2244-393

丹麦 Denmark - Copenhagen

Tel: 45-4450-2828
Fax: 45-4485-2829

法国 France - Paris

Tel: 33-1-69-53-63-20
Fax: 33-1-69-30-90-79

德国 Germany - Munich

Tel: 49-89-627-144-0
Fax: 49-89-627-144-44

意大利 Italy - Milan

Tel: 39-0331-742611
Fax: 39-0331-466781

荷兰 Netherlands - Druenen

Tel: 31-416-690399
Fax: 31-416-690340

西班牙 Spain - Madrid

Tel: 34-91-708-08-90
Fax: 34-91-708-08-91

英国 UK - Wokingham

Tel: 44-118-921-5869
Fax: 44-118-921-5820