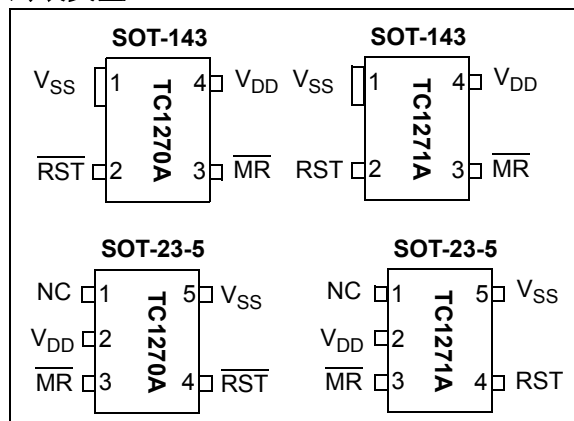


带手动复位输入的电压监视器

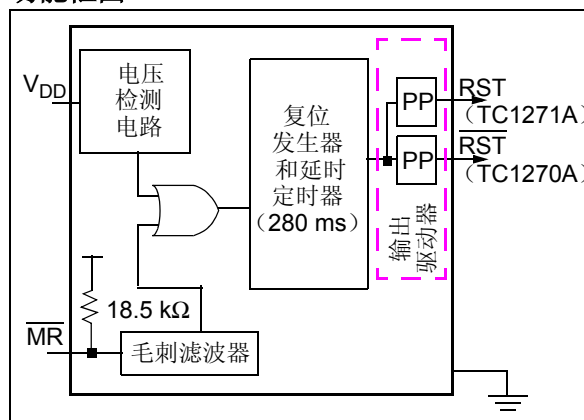
特点:

- 高精度电压监视器
 - 2.63V、2.93V、3.08V、4.38V 和 4.63V 监视触发点电压（典型值）
- 手动复位输入
- 复位延迟时间:
 - 280 ms（典型值）
- 功耗 ≤ 15 μA（最大值）
- 上电时输出无毛刺
- 低电平有效输出选项:
 - 推挽输出
- 高电平有效输出选项:
 - 推挽输出
- 可替换（规格参数兼容）:
 - TC1270 和 TC1271
 - TCM811 和 TCM812
- 全静态设计
- 低电压工作（1.0V）
- ESD 保护:
 - ≥ 4 kV 人体模型（Human Body Model, HBM）
 - ≥ 400V 机器模型（Machine Model, MM）
- 扩展（E）级温度范围:
 - 40°C 至 +125°C
- 封装选项:
 - 4 引脚 SOT-143
 - 5 引脚 SOT-23
 - 无铅器件

封装类型



功能框图



器件特性

器件	输出		典型复位延迟时间 (ms)	复位触发电压点 (V) ⁽³⁾	电压范围 (V)	温度范围	封装	备注
	类型	有效电平						
TC1270A	推挽	低电平	280 ⁽¹⁾	4.63、4.38、3.08、2.93 和 2.63 ⁽⁴⁾	1.0V 至 5.5V	-40°C 至 +125°C	SOT-143 ⁽²⁾ 和 SOT-23-5	替换 TC1270 和 TCM811 替换 TC1271 和 TCM812
TC1271A	推挽	高电平						

注 1: 280 ms 复位延迟时间与 TC1270、TC1271、TCM811 和 TCM812 器件兼容。

注 2: SOT-143 封装与 TC1270、TC1271、TCM811 和 TCM812 器件兼容。

注 3: 可以定制复位触发电压点，请联系 Microchip 生产厂。

注 4: TC1270/1 和 TCM811/12 不支持 1.75V 复位触发电压点。

TC1270A/71A

1.0 电气特性

绝对最大值 †

电源电压 (V_{DD} 与 V_{SS} 之差)	+7.0V
输入电流, V_{DD}	10 mA
输出电流, $\overline{\text{RESET}}$ 和 RESET	10 mA
所有输入和输出引脚	
相对于 V_{SS} 的电压	-0.6V 至 ($V_{DD} + 1.0V$)
存储温度范围	-65°C 至 +150°C
工作温度范围	-40°C 至 +125°C
最大结温, T_S	150°C
所有引脚的 ESD 保护	
人体模型	≥ 4 kV
机器模型	$\geq 400V$

†注: 如果器件的工作条件超过“绝对最大值”列出的范围, 就可能会对器件造成永久性损坏。上述值仅为运行条件极大值, 我们建议不要使器件在该规范规定的范围以外运行。器件长时间工作在最大额定值条件下, 其稳定性会受到影响。

电气特性

电气特性: 除非另外声明, 否则所有参数均适用于以下条件: 对于 L/M 型号, $V_{DD} = 5V$; 对于 T/S 型号, $V_{DD} = 3.3V$; 对于 R 型号, $V_{DD} = 3V$ 。 $T_A = -40^\circ\text{C}$ 至 $+125^\circ\text{C}$ 。典型值是在 $T_A = +25^\circ\text{C}$ 时测得的。

参数	符号	最小值	典型值 ⁽¹⁾	最大值	单位	测试条件
工作电压范围	V_{DD}	1.0	—	5.5	V	
电源电流	I_{DD}	—	7	15	μA	$V_{DD} > V_{TRIP}$, 针对 L/M/R/S/T, $V_{DD} = 5.5V$
		—	4.75	10	μA	$V_{DD} > V_{TRIP}$, 针对 R/S/T, $V_{DD} = 3.6V$
		—	10	15	μA	$V_{DD} < V_{TRIP}$, 针对 L/M/R/S/T
复位触发点 门限电压 ⁽³⁾	V_{TRIP}	4.54	4.63	4.72	V	TC127xAL: $T_A = +25^\circ\text{C}$
		4.50	—	4.75	V	$T_A = -40^\circ\text{C}$ 至 $+125^\circ\text{C}$
		4.30	4.38	4.46	V	TC127xAM: $T_A = +25^\circ\text{C}$
		4.25	—	4.50	V	$T_A = -40^\circ\text{C}$ 至 $+125^\circ\text{C}$
		3.03	3.08	3.14	V	TC127xAT: $T_A = +25^\circ\text{C}$
		3.00	—	3.15	V	$T_A = -40^\circ\text{C}$ 至 $+125^\circ\text{C}$
		2.88	2.93	2.98	V	TC127xAS: $T_A = +25^\circ\text{C}$
		2.85	—	3.00	V	$T_A = -40^\circ\text{C}$ 至 $+125^\circ\text{C}$
		2.72	2.77	2.82	V	TC127xA: ⁽⁵⁾ $T_A = +25^\circ\text{C}$
		2.70	—	2.85	V	$T_A = -40^\circ\text{C}$ 至 $+125^\circ\text{C}$
		2.58	2.63	2.68	V	TC127xAR: $T_A = +25^\circ\text{C}$
2.55	—	2.70	V	$T_A = -40^\circ\text{C}$ 至 $+125^\circ\text{C}$		

- 注 1: 除非另外声明, 否则“典型值”列中的数据均在 5V、 $+25^\circ\text{C}$ 条件下测得。
 2: TC1270A 为 $\overline{\text{RST}}$ 输出; TC1271A 为 RST 输出。
 3: TC127XA 表示 TC1270A 或 TC1271A 器件。
 4: 迟滞处于 $V_{TRIP(MIN)}$ 至 $V_{TRIP(MAX)}$ 窗口之内。
 5: 对于客户定制电压触发点的情况, 有最小订量要求。

电气特性 (续)

电气特性: 除非另外声明, 否则所有参数均适用于以下条件: 对于 L/M 型号, $V_{DD} = 5V$; 对于 T/S 型号, $V_{DD} = 3.3V$; 对于 R 型号, $V_{DD} = 3V$ 。 $T_A = -40^\circ C$ 至 $+125^\circ C$ 。典型值是在 $T_A = +25^\circ C$ 时测得的。

参数	符号	最小值	典型值 ⁽¹⁾	最大值	单位	测试条件	
复位门限温度系数		—	± 30	—	ppm/ $^\circ C$		
复位触发点迟滞 ⁽⁴⁾	V_{HYS}	—	0.3	—	%	占 V_{TRIP} 电压的百分比	
MR 输入高电平门限	V_{IH}	2.3	—	—	V	$V_{DD} > V_{TRIP(MAX)}$, TC127XAL/M	
		$0.7 V_{DD}$	—	—	V	$V_{DD} > V_{TRIP(MAX)}$, TC127XAR/S/T	
MR 输入低电平门限	V_{IL}	—	—	0.8	V	$V_{DD} > V_{TRIP(MAX)}$, TC127XAL/M	
		—	—	$0.25 V_{DD}$	V	$V_{DD} > V_{TRIP(MAX)}$, TC127XAR/S/T	
MR 上拉电阻		10	18.5	40	k Ω		
复位输出电压 - 低电平 ⁽²⁾	TC1270A	V_{OL}	—	—	0.3	V	仅 R/S/T, $I_{SINK} = 1.2 mA$, $V_{DD} = V_{TRIP(MIN)}$
	TC1271A		—	—	0.3	V	仅 R/S/T, $I_{SINK} = 1.2 mA$, $V_{DD} = V_{TRIP(MAX)}$
	TC1270A		—	—	0.4	V	仅 L/M, $I_{SINK} = 3.2 mA$, $V_{DD} = V_{TRIP(MIN)}$
	TC1271A		—	—	0.3	V	仅 L/M, $I_{SINK} = 3.2 mA$, $V_{DD} = V_{TRIP(MAX)}$
	TC1270A		—	—	0.3	V	仅 L/M, $I_{SINK} = 50 \mu A$, $V_{DD} > 1.0V$
复位输出电压 - 高电平 ⁽²⁾	TC1270A	V_{OH}	$0.8 V_{DD}$	—	—	V	仅 R/S/T, $I_{SOURCE} = 500 \mu A$, $V_{DD} = V_{TRIP(MAX)}$
	TC1270A		$V_{DD} - 1.5$	—	—	V	仅 L/M, $I_{SOURCE} = 800 \mu A$, $V_{DD} = V_{TRIP(MAX)}$
	TC1271A		$0.8 V_{DD}$	—	—	V	$I_{SOURCE} = 500 \mu A$, $V_{DD} \leq V_{TRIP(MIN)}$
输入泄漏电流	I_{IL}	—	—	± 1	μA	$V_{PIN} = V_{DD}$	
输出引脚容性负载规范参数	C_{IO}	—	—	50	pF		

注 1: 除非另外声明, 否则“典型值”列中的数据均在 5V、 $+25^\circ C$ 条件下测得。

注 2: TC1270A 为 \overline{RST} 输出; TC1271A 为 RST 输出。

注 3: TC127XA 表示 TC1270A 或 TC1271A 器件。

注 4: 迟滞处于 $V_{TRIP(MIN)}$ 至 $V_{TRIP(MAX)}$ 窗口之内。

注 5: 对于客户定制电压触发点的情况, 有最小订量要求。

TC1270A/71A

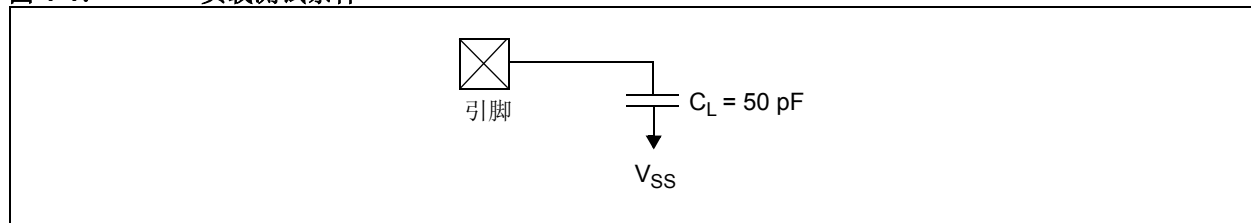
1.1 交流特性

1.1.1 时序参数符号

可根据以下任一格式来创建时序参数符号：

1. TppS2ppS	2. TppS
T F 频率 E 误差	T 时间
小写字母 (pp) 和它们的含义：	
pp io 输入或输出引脚 rx 接收 bitclk RX/TX 位时钟 drt 器件复位定时器	osc 振荡器 tx 发送 RST 复位
大写字母和它们的含义：	
S F 下降 H 高电平 I 无效 (高阻态) L 低电平	P 周期 R 上升 V 有效 Z 高阻态

图 1-1: 负载测试条件



1.1.2 时序图及规范参数

图 1-2: $\overline{\text{MR}}$ 引脚和复位引脚波形

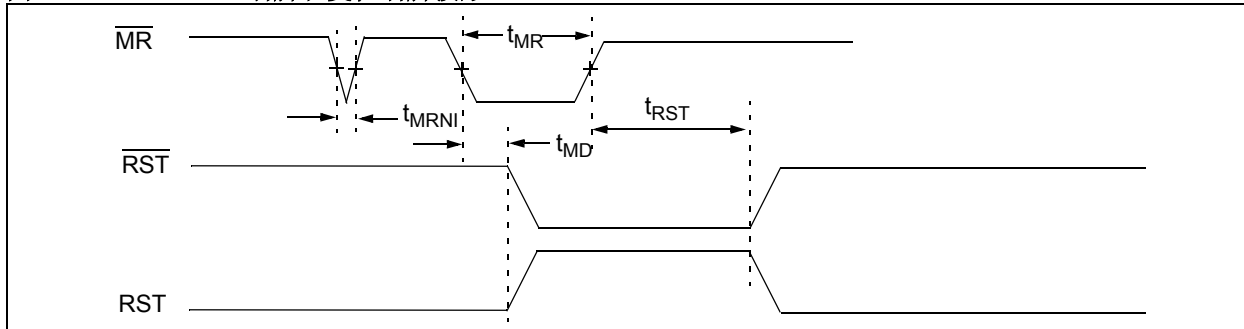


图 1-3: 器件电压和复位引脚（低电平有效）波形

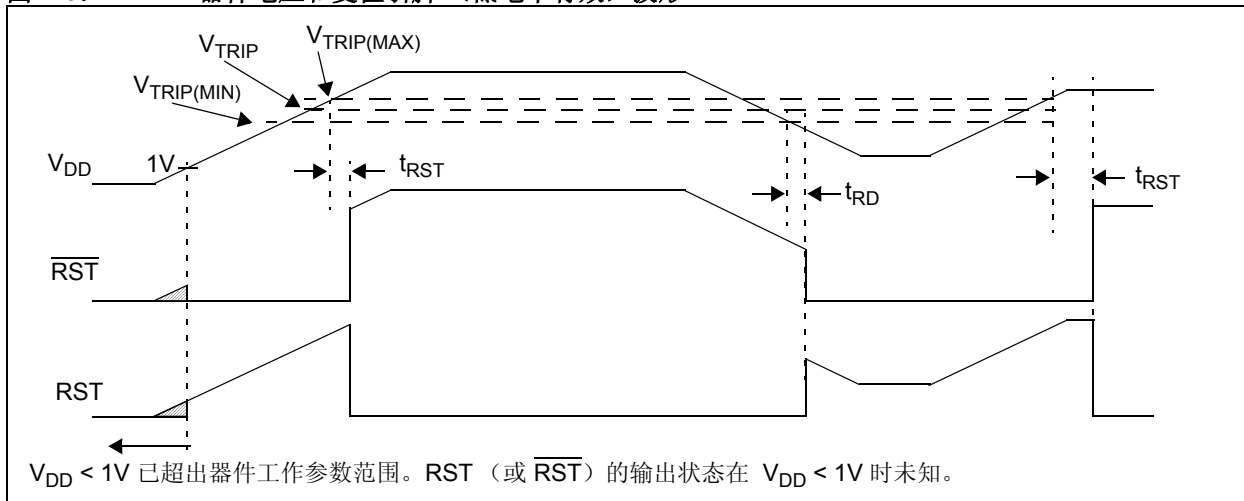


表 1-1: $\overline{\text{RESET}}$ 和器件复位定时器要求

电气特性: 除非另外声明，否则所有参数均适用于以下条件：对于 L/M 型号， $V_{DD} = 5V$ ；对于 T/S 型号， $V_{DD} = 3.3V$ ；对于 R 型号， $V_{DD} = 3V$ 。 $T_A = -40^\circ\text{C}$ 至 $+125^\circ\text{C}$ 。典型值是在 $T_A = +25^\circ\text{C}$ 时测得的。

参数	符号	最小值	典型值 ⁽¹⁾	最大值	单位	测试条件
V_{DD} 至复位的延时	t_{RD}	—	50	—	μs	$V_{DD} = V_{TRIP(MAX)}$ 至 $V_{TRIP(MIN)} - 125\text{ mV}$
复位有效延时周期	TC127XA \times Vyy ⁽²⁾ t_{RST}	140	280	560	ms	$V_{DD} = V_{TRIP(MAX)}$
$\overline{\text{MR}}$ 最小脉冲宽度	t_{MR}	10	—	—	μs	
$\overline{\text{MR}}$ 噪声抑制	t_{MRNI}	—	0.1	—	μs	
$\overline{\text{MR}}$ 到复位的传输延迟	t_{MD}	—	0.2	—	μs	

注 1: 除非另外声明，否则“典型值”列中的数据均在 $5V$ 、 $+25^\circ\text{C}$ 条件下测得。

注 2: TC127XA 表示 TC1270A 或 TC1271A 器件。“x”表示选定的触发复位的电压点，而“yy”表示封装代码。

TC1270A/71A

温度特性

电气规范: 除非另外声明, 否则所有参数均适用于 $V_{DD} = +1.0V$ 至 $+5.5V$, $V_{SS} = GND$ 。						
参数	符号	最小值	典型值	最大值	单位	条件
温度范围						
指定温度范围	T_A	-40	—	+125	°C	
工作温度范围	T_A	-40	—	+125	°C	
储存温度范围	T_A	-65	—	+150	°C	
封装热阻						
热阻, 5 引脚 SOT-23	θ_{JA}	—	256	—	°C/W	
热阻, 4 引脚 SOT-143	θ_{JA}	—	426	—	°C/W	

2.0 典型性能曲线

注： 以下图表来自有限数量样本的统计结果，仅供参考。所列出的性能特性未经测试，不做任何担保。一些图表中列出的数据可能超出规定的工作范围（例如，超出了规定的电源电压范围），因而不在此担保范围内。

注： 除非另外声明，否则所有参数均适用于 $V_{DD} = 1V$ 至 $5.5V$ ， $T_A = -40^{\circ}C$ 至 $+125^{\circ}C$ 。

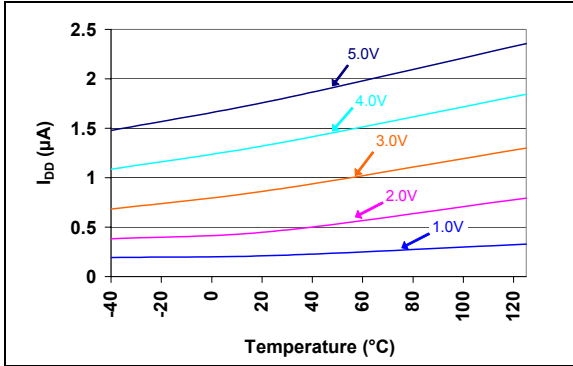


图 2-1： I_{DD} — 温度关系曲线（复位上电定时器失效）（TC1270AL, TC1271AL — 4.50V（最小值）/ 4.63V（典型值）/ 4.75V（最大值））

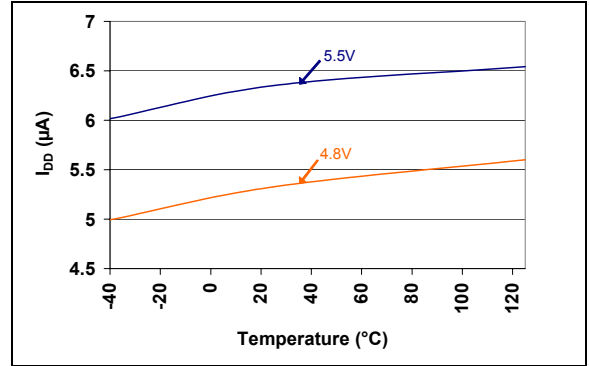


图 2-4： I_{DD} — 温度关系曲线（复位上电定时器有效）（TC1270AL, TC1271AL — 4.50V（最小值）/ 4.63V（典型值）/ 4.75V（最大值））

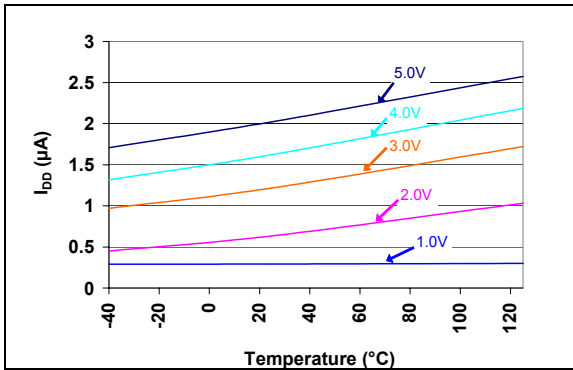


图 2-2： I_{DD} — 温度关系曲线（复位上电定时器失效）（TC1270AT, TC1271AT — 3.00V（最小值）/ 3.08V（典型值）/ 3.15V（最大值））

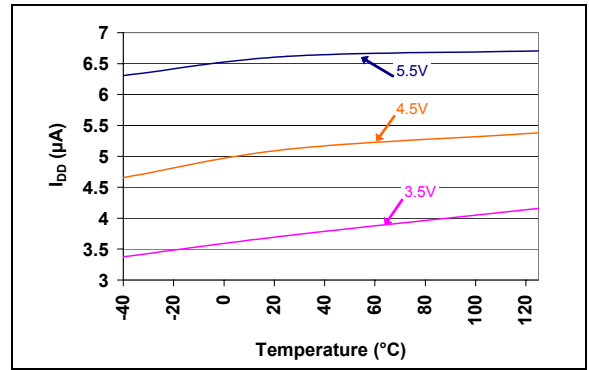


图 2-5： I_{DD} — 温度关系曲线（复位上电定时器有效）（TC1270AT, TC1271AT — 3.00V（最小值）/ 3.08V（典型值）/ 3.15V（最大值））

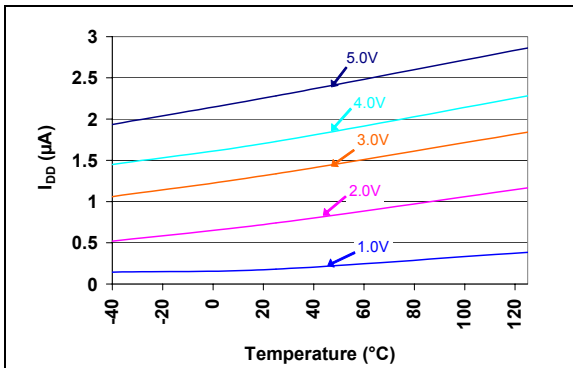


图 2-3： I_{DD} — 温度关系曲线（复位上电定时器失效）（TC1270AR, TC1271AR — 2.55V（最小值）/ 2.63V（典型值）/ 2.70V（最大值））

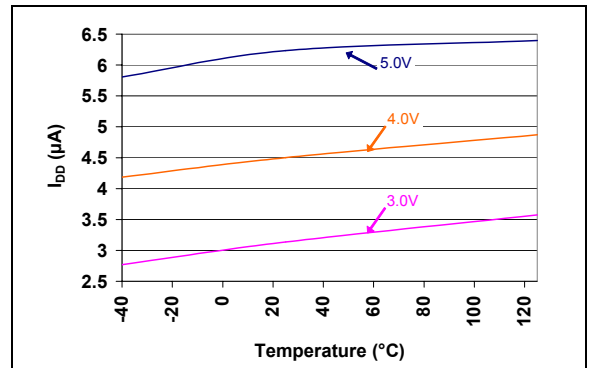


图 2-6： I_{DD} — 温度关系曲线（复位上电定时器有效）（TC1270AR, TC1271AR — 2.55V（最小值）/ 2.63V（典型值）/ 2.70V（最大值））

TC1270A/71A

注：除非另外声明，否则所有参数均适用于 $V_{DD} = 1V$ 至 $5.5V$ ， $T_A = -40^\circ C$ 至 $+125^\circ C$ 。

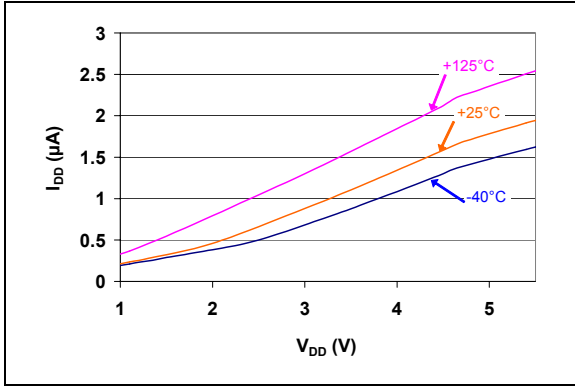


图 2-7: $I_{DD} - V_{DD}$ 关系曲线 (复位上电定时器失效) (TC1270AL, TC1271AL — $4.50V$ (最小值) / $4.63V$ (典型值) / $4.75V$ (最大值))

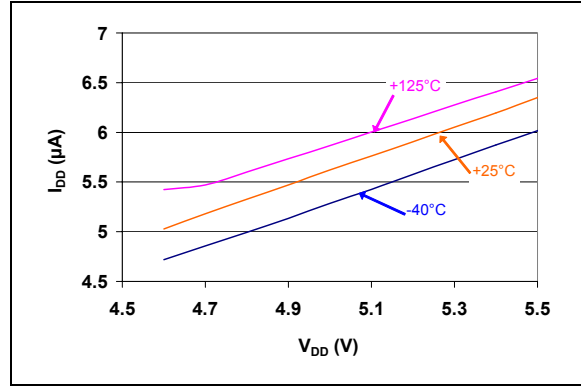


图 2-10: $I_{DD} - V_{DD}$ 关系曲线 (复位上电定时器有效) (TC1270AL, TC1271AL — $4.50V$ (最小值) / $4.63V$ (典型值) / $4.75V$ (最大值))

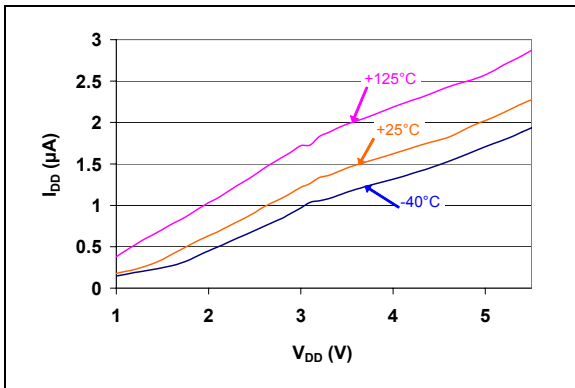


图 2-8: $I_{DD} - V_{DD}$ 关系曲线 (复位上电定时器失效) (TC1270AT, TC1271AT — $3.00V$ (最小值) / $3.08V$ (典型值) / $3.15V$ (最大值))

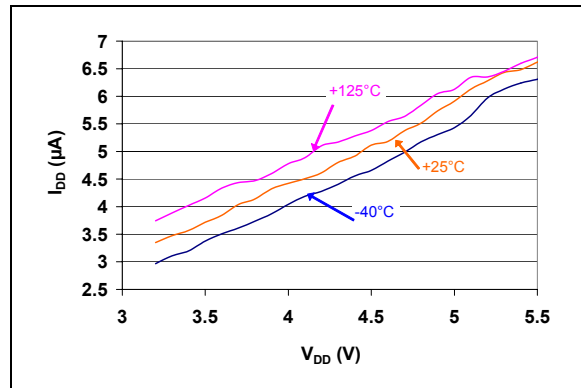


图 2-11: $I_{DD} - V_{DD}$ 关系曲线 (复位上电定时器有效) (TC1270AT, TC1271AT — $3.00V$ (最小值) / $3.08V$ (典型值) / $3.15V$ (最大值))

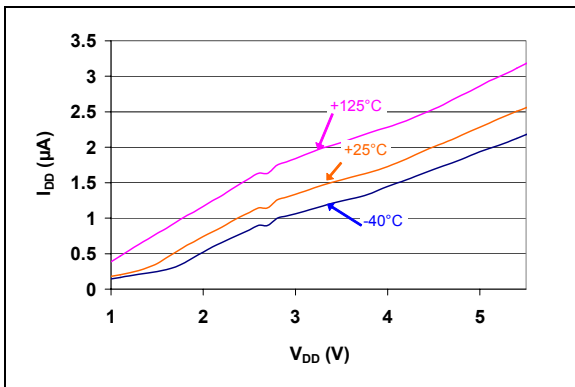


图 2-9: $I_{DD} - V_{DD}$ 关系曲线 (复位上电定时器失效) (TC1270AR, TC1271AR — $2.55V$ (最小值) / $2.63V$ (典型值) / $2.70V$ (最大值))

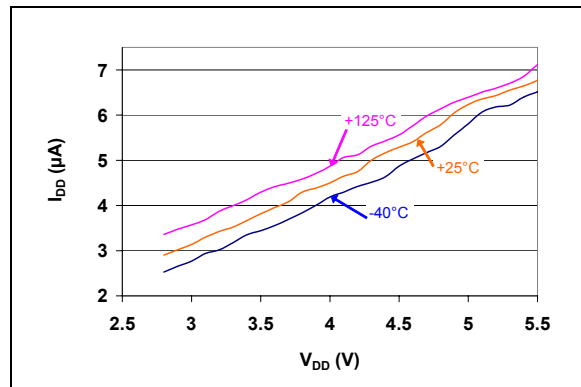


图 2-12: $I_{DD} - V_{DD}$ 关系曲线 (复位上电定时器有效) (TC1270AR, TC1271AR — $2.55V$ (最小值) / $2.63V$ (典型值) / $2.70V$ (最大值))

注：除非另外声明，否则所有参数均适用于 $V_{DD} = 1V$ 至 $5.5V$ ， $T_A = -40^{\circ}C$ 至 $+125^{\circ}C$ 。

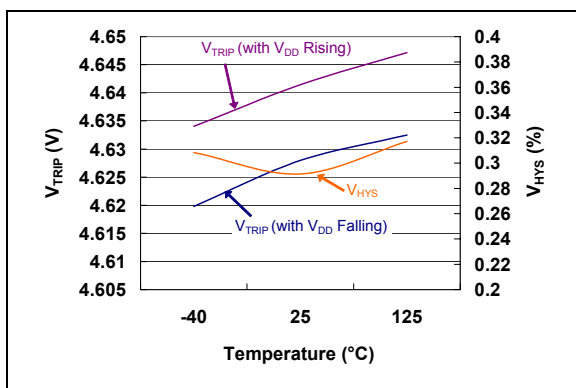


图 2-13: V_{TRIP} 和 V_{HYS} — 温度关系曲线 (TC1270AL, TC1271AL — $4.50V$ (最小值) / $4.63V$ (典型值) / $4.75V$ (最大值))

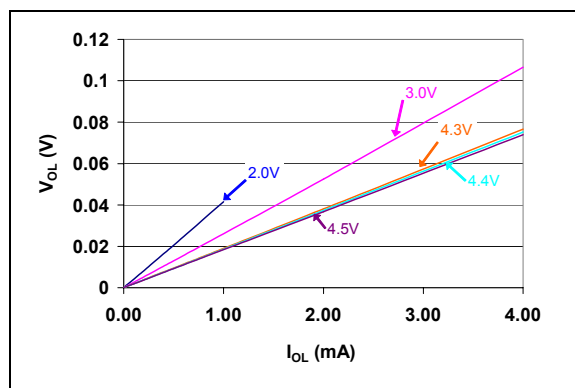


图 2-16: $V_{OL} - I_{OL}$ 关系曲线 (TC1270AL, TC1271AL — $4.50V$ (最小值) / $4.63V$ (典型值) / $4.75V$ (最大值))

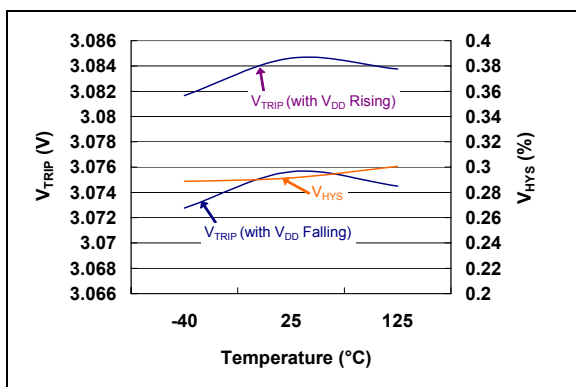


图 2-14: V_{TRIP} 和 V_{HYS} — 温度关系曲线 (TC1270AT, TC1271AT — $3.00V$ (最小值) / $3.08V$ (典型值) / $3.15V$ (最大值))

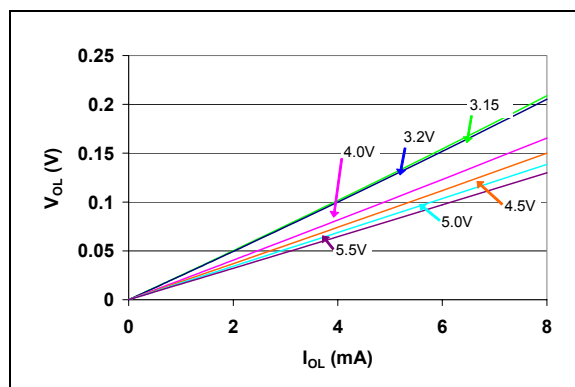


图 2-17: $V_{OL} - I_{OL}$ 关系曲线 (TC1270AT, TC1271AT — $3.00V$ (最小值) / $3.08V$ (典型值) / $3.15V$ (最大值))

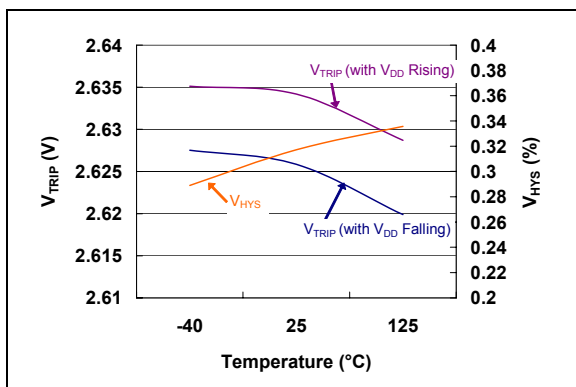


图 2-15: V_{TRIP} 和 V_{HYST} — 温度关系曲线 (TC1270AR, TC1271AR — $2.55V$ (最小值) / $2.63V$ (典型值) / $2.70V$ (最大值))

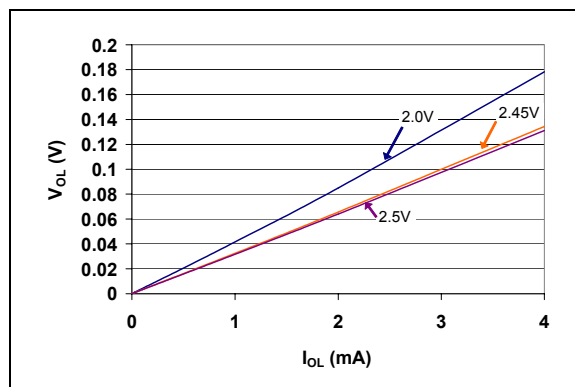


图 2-18: $V_{OL} - I_{OL}$ 关系曲线 (TC1270AR, TC1271AR — $2.55V$ (最小值) / $2.63V$ (典型值) / $2.70V$ (最大值))

TC1270A/71A

注：除非另外声明，否则所有参数均适用于 $V_{DD} = 1V$ 至 $5.5V$, $T_A = -40^{\circ}C$ 至 $+125^{\circ}C$ 。

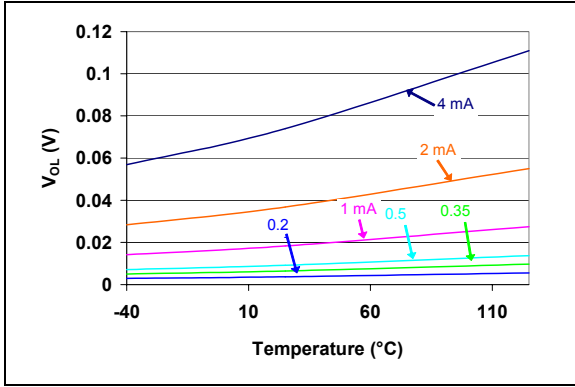


图 2-19: V_{OL} — 温度关系曲线
(TC1270AL, TC1271AL—4.50V (最小值) / 4.63V (典型值) / 4.75V (最大值) @ $V_{DD} = 4.5V$)

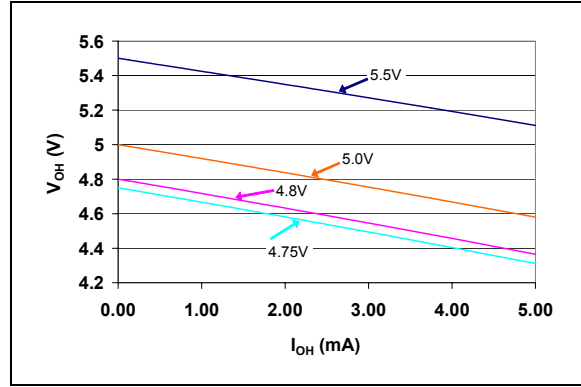


图 2-22: V_{OH} — I_{OL} 关系曲线
(TC1270AL, TC1271AL—4.50V (最小值) / 4.63V (典型值) / 4.75V (最大值) @ $+25^{\circ}C$)

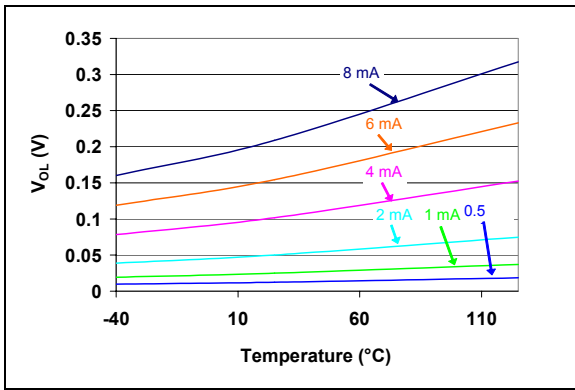


图 2-20: V_{OL} — 温度关系曲线
(TC1270AT, TC1271AT—3.00V (最小值) / 3.08V (典型值) / 3.15V (最大值) @ $V_{DD} = 2.7V$)

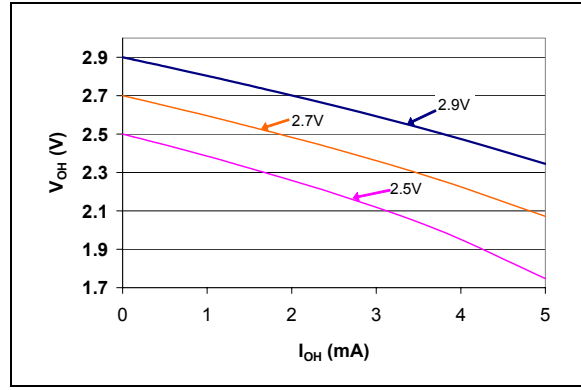


图 2-23: V_{OH} — I_{OH} 关系曲线
(TC1270AT, TC1271AT—3.00V (最小值) / 3.08V (典型值) / 3.15V (最大值) @ $+25^{\circ}C$)

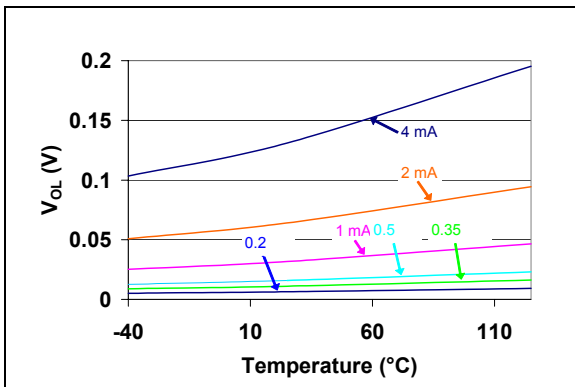


图 2-21: V_{OL} — 温度关系曲线
(TC1270AR, TC1271AR—2.55V (最小值) / 2.63V (典型值) / 2.70V (最大值) @ $V_{DD} = 1.8V$)

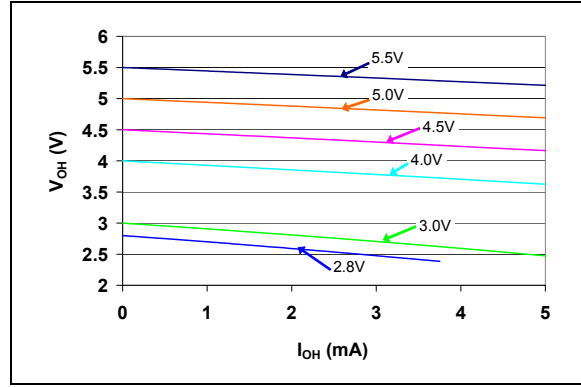


图 2-24: V_{OH} — I_{OH} 关系曲线
(TC1270AR, TC1271AR—2.55V (最小值) / 2.63V (典型值) / 2.70V (最大值) @ $+25^{\circ}C$)

注：除非另外声明，否则所有参数均适用于 $V_{DD} = 1V$ 至 $5.5V$ ， $T_A = -40^\circ C$ 至 $+125^\circ C$ 。

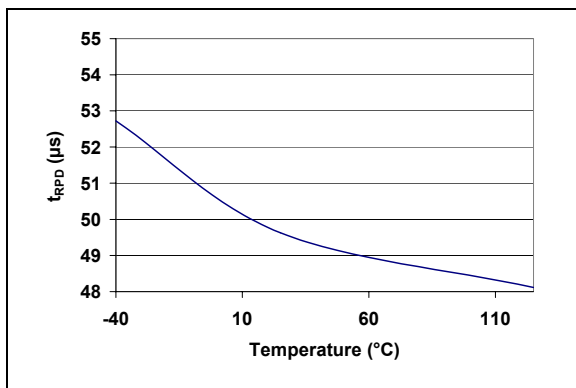


图 2-25: V_{DD} 下降至复位的传输延时 (t_{RPD}) — 温度关系曲线 (TC1270AL, TC1271AL — 4.50V (最小值) / 4.63V (典型值) / 4.75V (最大值))

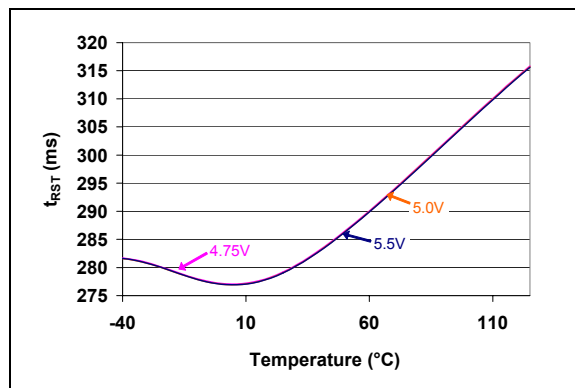


图 2-28: 复位延时周期 (t_{RST}) — 温度关系曲线 (TC1270AL, TC1271AL — 4.50V (最小值) / 4.63V (典型值) / 4.75V (最大值))

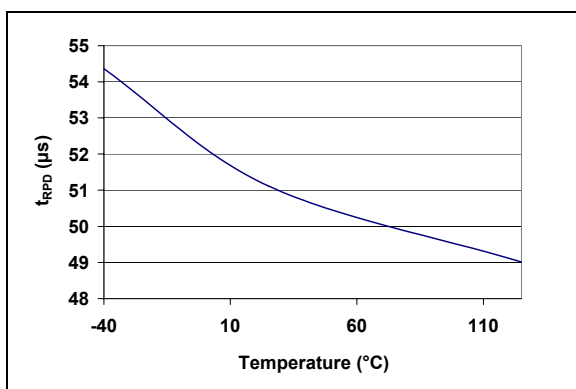


图 2-26: V_{DD} 下降至复位的传输延迟 (t_{RPD}) — 温度关系曲线 (TC1270AT, TC1271AT — 3.00V (最小值) / 3.08V (典型值) / 3.15V (最大值))

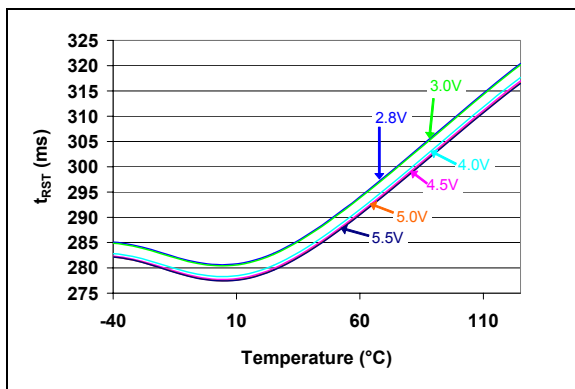


图 2-29: 复位延时周期 (t_{RST}) — 温度关系曲线 (TC1270AT, TC1271AT — 3.00V (最小值) / 3.08V (典型值) / 3.15V (最大值))

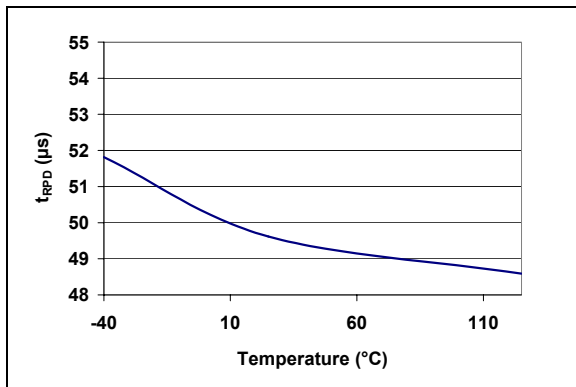


图 2-27: V_{DD} 下降至复位的传输延迟 (t_{RPD}) — 温度关系曲线 (TC1270AR, TC1271AR — 2.55V (最小值) / 2.63V (典型值) / 2.70V (最大值))

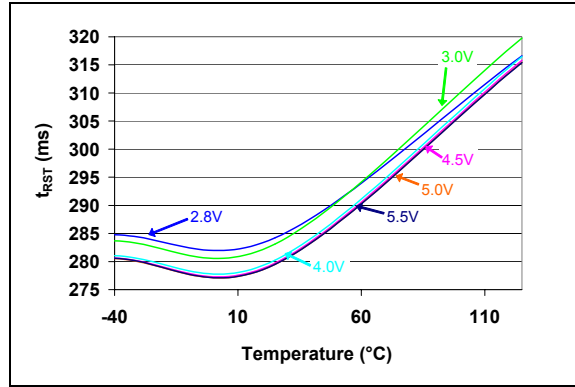


图 2-30: 复位延时周期 (t_{RST}) — 温度关系曲线 (TC1270AR, TC1271AR — 2.55V (最小值) / 2.63V (典型值) / 2.70V (最大值))

TC1270A/71A

注：除非另外声明，否则所有参数均适用于 $V_{DD} = 1V$ 至 $5.5V$ ， $T_A = -40^{\circ}C$ 至 $+125^{\circ}C$ 。

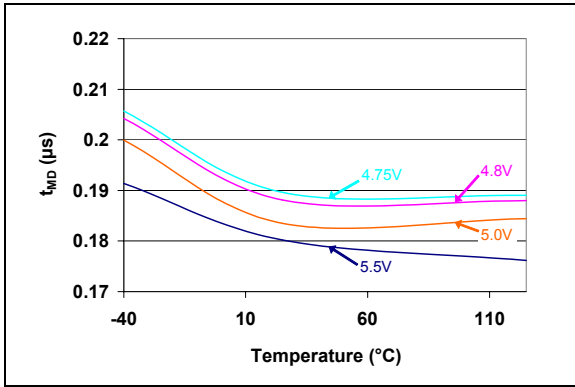


图 2-31: \overline{MR} 低至复位的传输延迟 (t_{MD}) — 温度关系曲线 (TC1270AL, TC1271AL—4.50V (最小值) / 4.63V (典型值) / 4.75V (最大值))

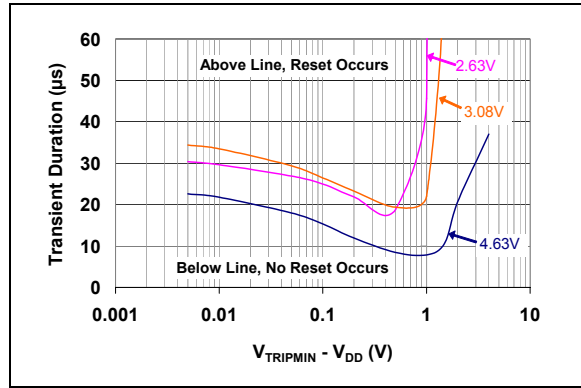


图 2-34: V_{DD} 瞬态周期 — 复位门限过载关系曲线 ($V_{TRIPMIN} - V_{DD}$)

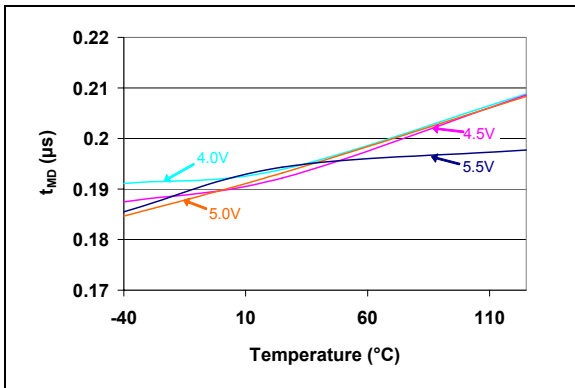


图 2-32: \overline{MR} 低至复位的传输延迟 (t_{MD}) — 温度关系曲线 (TC1270AT, TC1271AT—3.00V (最小值) / 3.08V (典型值) / 3.15V (最大值))

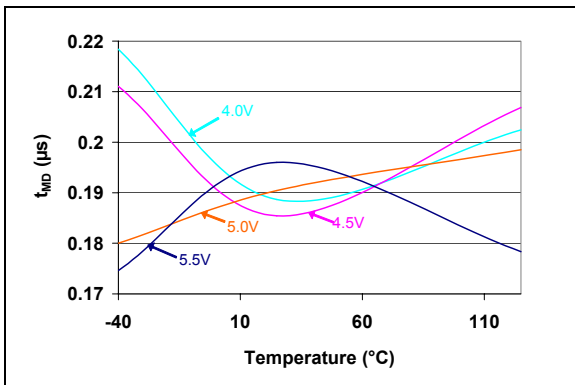


图 2-33: \overline{MR} 低至复位的传输延迟 (t_{MD}) — 温度关系曲线 (TC1270AR, TC1271AR—2.55V (最小值) / 2.63V (典型值) / 2.70V (最大值))

3.0 引脚说明

表 3-1 中列出了器件的引脚说明。

表 3-1: 引脚说明

引脚编号				符号	引脚		标准功能
TC1270A (推挽, 低电平有效)		TC1271A (推挽, 高电平有效)			类型	缓冲器 / 驱动器	
SOT-23-5	SOT-143-4	SOT-23-5	SOT-143-4				
5	1	5	1	V_{SS}	—	电源	地
4	2	—	—	\overline{RST}	O	推挽	复位输出 (推挽), 低电平有效 $H = V_{DD} > V_{TRIP}$, 复位引脚失效 (复位定时器延迟完成之后) $L = V_{DD} < V_{TRIP}$, 复位引脚有效 以下任一条件发生时, 输出变成有效 (低电平): 1. 如果 V_{DD} 电压跌落至设定的复位电压门限以下。 2. 如果 \overline{MR} 引脚被强制为低电平。 3. 上电期间。
—	—	4	2	RST	O	推挽	复位输出 (推挽), 高电平有效 $H = V_{DD} < V_{TRIP}$, 复位引脚有效 $L = V_{DD} > V_{TRIP}$, 复位引脚失效 (复位定时器延迟完成之后) 以下任一条件发生时, 输出变成有效 (高电平): 1. 如果 V_{DD} 电压跌落至设定的复位电压门限以下。 2. 如果 \overline{MR} 引脚被强制为低电平。 3. 上电期间。
3	3	3	3	\overline{MR}	I	ST ⁽¹⁾	手动复位输入引脚 这个输入引脚可将按钮开关直接连接到 TC1270A/71A 的 \overline{MR} 引脚, 从而手动强制系统复位。其输入滤波器可以滤除 \overline{MR} 引脚的噪声脉冲。 $H =$ 开关开路 (内部上拉电阻将信号拉为高电平)。RST/ \overline{RST} 引脚的状态由系统的其他条件决定。 $L =$ 开关被按下 (短路到地)。这强制 RST/ \overline{RST} 引脚有效。
2	4	2	4	V_{DD}	—	电源	电源电压
1	—	1	—	NC	—	—	

注 1: \overline{MR} 引脚内部带有弱上拉电阻 (18.5 k Ω 典型值)。

TC1270A/71A

3.1 地引脚 (V_{SS})

V_{SS} 为模拟输入电压提供负参考。通常连接到电路的地。

3.2 电源电压 (V_{DD})

V_{DD} 可用于监视电源电压或其他需要监视的电压。

3.3 复位输出 (RST 和 \overline{RST})

具有两类复位输出引脚，它们是：

1. 推挽、低有效复位
2. 推挽、高有效复位

3.3.1 低有效复位 (\overline{RST}) — 推挽

\overline{RST} 推挽输出引脚在 V_{DD} 低于复位电压门限 (V_{TRIP}) 时保持低电平。器件电压 (V_{DD}) 回升到某高电平 ($> V_{TRIP}$) 后， \overline{RST} 引脚继续保持为低电平的时间为 280 ms (典型值)。

复位延时定时器超时后， \overline{RST} 引脚被驱动到高电平状态。

3.3.2 高有效复位 (RST) — 推挽

RST 推挽输出引脚在 V_{DD} 低于复位电压门限 (V_{TRIP}) 时保持高电平。器件电压 (V_{DD}) 回升到某高电平 ($> V_{TRIP}$) 后， RST 引脚继续保持为高电平的时间为 280 ms (典型值)。

复位延时定时器超时后， RST 引脚被驱动到低电平状态。

3.4 手动复位输入 (\overline{MR})

使用手动复位 (\overline{MR}) 输入引脚可以很容易地将按钮开关连接到系统。当按钮被按下时，强制系统复位。这个引脚的电路可以滤除 \overline{MR} 信号上的噪声。

\overline{MR} 引脚低电平有效，内部带有上拉电阻。

4.0 器件的工作原理

4.1 概述

对于当今的许多单片机应用，必须小心避免系统出现低电压情况，否则会带来各种系统问题。最常见的是欠压情况，即系统电源短时间跌落至正常工作电压以下。另外一个最普遍的情况是电源电压缓慢下降，导致单片机执行指令时没有足够的电压来保存易失性存储器（RAM）中的内容，从而产生无法确定的结果。

TC127XA 系列（TC1270A 和 TC1271A）系列是低成本的电压监视器件，可使单片机处于复位状态，直到系统电压达到并稳定在系统可靠运行所需的合适电压值。这些器件也可在系统电源电压低于某个安全工作电压时提供欠压保护。

器件还提供有手动复位输入（ \overline{MR} 引脚），可将按钮开关直接连接到 TC127XA 器件，这样就可以方便地利用外部的按钮开关来复位系统，而无需额外的元件。

以下任意情况出现时都会将复位引脚（RST 或 \overline{RST} ）强制为其有效状态：

- 器件上电时
- V_{DD} 低于器件门限电压值
- 手动复位输入（ \overline{MR} ）变成低电平

器件总的框图如图 4-1 所示。器件包含三个功能块，分别为：

- 电压检测电路
- 带有噪声滤波器电路的手动复位
- 复位发生器电路

复位发生器电路控制着复位输出信号的延迟时间。

复位信号（ \overline{RST}/RST 引脚）保持有效状态的时间至少为 140 ms。

TC1271A 提供高有效 RST 输出，而 TC1270A 提供低有效 \overline{RST} 输出。

TC1270A 和 TC1271A 具有推挽输出驱动器。

图 4-2 显示推挽器件的典型电路。

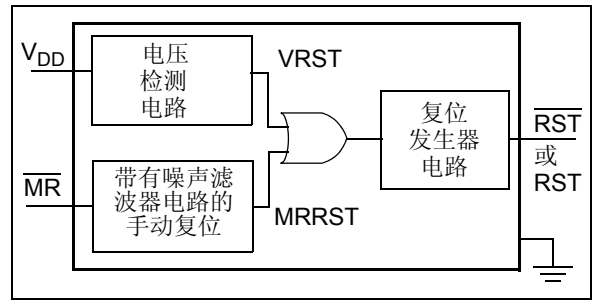


图 4-1: TC127XA 总框图

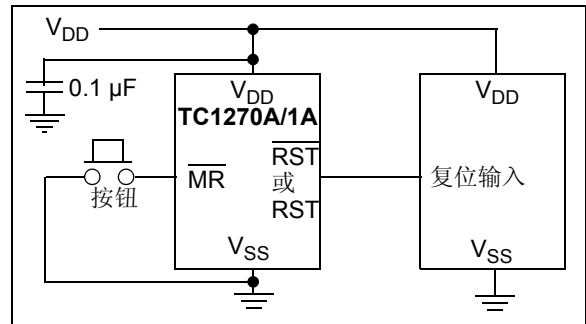


图 4-2: 典型推挽式应用电路

器件采用 4 引脚 SOT-143 封装，以兼容 TC1270、TC1271、TCM811 和 TCM812 器件，此外也可能采用 SOT-23-5 封装，这类封装的成本更低。

低电源电流使这些器件特别适合电池供电的应用。

TC1270A/71A

具体器件的框图如图 4-3 和图 4-4 所示。

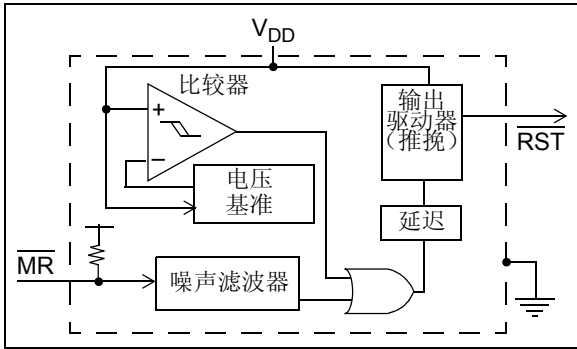


图 4-3: TC1270A 框图

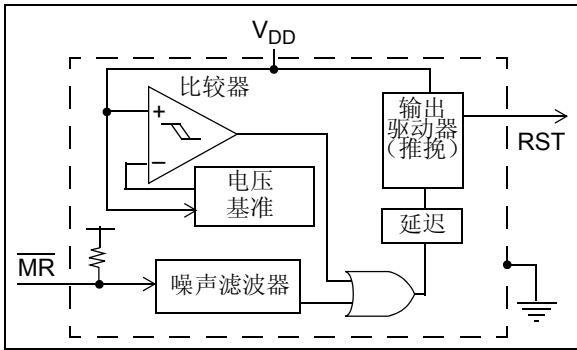


图 4-4: TC1271A 框图

4.2 电压检测电路

电压检测电路监视 V_{DD} 引脚的电压。复位触发点电压 (V_{TRIP}) 是在订购器件时选定的。器件 V_{DD} 引脚上的电压决定 \overline{RST}/RST 引脚的输出状态。

V_{DD} 电压高于 $V_{TRIP(MAX)}$ 强制 \overline{RST}/RST 引脚无效。
 V_{DD} 电压低于 $V_{TRIP(MIN)}$ 强制 \overline{RST}/RST 引脚有效。
 V_{DD} 电压处于 $V_{TRIP(MAX)}$ 和 $V_{TRIP(MIN)}$ 之间则 \overline{RST}/RST 引脚状态未知。如表 4-1 所示。

表 4-1: V_{DD} 电平与 \overline{RST}/RST 输出状态的关系

V_{DD} 电压	输出状态	
	\overline{RST}	RST
$V_{DD} \geq V_{TRIP(MAX)}$	H ⁽¹⁾	L ⁽¹⁾
$V_{TRIP(MIN)} < V_{DD} < V_{TRIP(MAX)}$	U	U
$V_{DD} \leq V_{TRIP(MIN)}$	L	H

图注: H = 驱动为高电平 L = 驱动为低电平
 U = 未知, 驱动为高电平或低电平

注 1: 复位延迟定时器 (延迟时间为 t_{RST}) 超时后, \overline{RST}/RST 引脚被驱动为无效状态。

V_{TRIP} 参数是用来表示器件实际触发复位的电压的通用术语。

在 V_{DD} 从高于 $V_{TRIP(MAX)}$ 的某个电压开始下降时:

- 电压高于 $V_{TRIP(MAX)}$ 将不会导致 \overline{RST}/RST 输出引脚驱动为有效状态。
- 电压低于 $V_{TRIP(MIN)}$ 将导致 \overline{RST}/RST 输出引脚驱动为有效状态。

当 V_{DD} 从低于 $V_{TRIP(MIN)}$ 的某个电压开始上升时:

- 电压高于 $V_{TRIP(MAX)}$ 将导致 \overline{RST}/RST 输出引脚在复位延迟定时器 (延迟时间为 t_{RST}) 超时后, 驱动为无效状态。

表 4-2 显示了不同器件复位触发点电压选项和对应的 $V_{TRIP(MAX)}$ 和 $V_{TRIP(MIN)}$ 电压，表中也显示了从标准稳定电压变化的负百分比值。

当 V_{DD} 从标准稳定电压下降到低于 V_{TRIP} 电压时， \overline{RST}/RST 引脚驱动成有效状态。此时，电路复位或电路显示 V_{DD} 低于选定的 V_{TRIP} 。

当 V_{DD} 上升超过 V_{TRIP} 电压时， \overline{RST}/RST 引脚在复位延迟定时器超时后被驱动为无效状态。此时，电路从复位状态恢复并开始正常的工作模式，或者电路显示 V_{DD} 超过选定的 V_{TRIP} 。

表 4-2: 触发点选择

触发点电压选择	$V_{TRIP(MAX)}^{(1)}$ / $V_{TRIP(MIN)}^{(2)}$	从稳定电压变化的百分比 - %		
		5.0V	3.3V	3.0V
L	4.75V	5.0%	—	—
	4.50V	10.0%	—	—
M	4.50V	10.0%	—	—
	4.25V	15.0%	—	—
T	3.15V	—	4.5%	—
	3.00V	—	9.2%	—
S	3.00V	—	9.2%	—
	2.85V	—	13.7%	—
R	2.70V	—	—	10.0%
	2.55V	—	—	15.0%

注 1: 稳压电路必须具有比 $V_{TRIP(MAX)}$ 从稳定电压变化的百分比 (%) 更小的容限。

注 2: 被复位的电路必须具有比 $V_{TRIP(MIN)}$ 从稳定电压变化的百分比 (%) 更宽的容限。

TC1270A/TC1271A 器件经过了优化，可抑制 V_{DD} 线路上的快速瞬态毛刺。如果没有抑制低输入信号 (低于 V_{TRIP})，复位输出在 V_{DD} 下降至低于复位电压门限后 50 μs 内被驱动成有效状态。

器件退出复位条件后，延迟电路将使 \overline{RST}/RST 引脚保持有效状态，直至相应的复位延迟定时器 (延迟时间为 t_{RST}) 超时。

在器件上电时，输入电压低于触发点电压。器件必须进入有效工作电压范围后才开始工作。

4.2.1 迟滞

触发点电压也有很小的迟滞 (V_{HYS})，从而可以避免器件电压 (V_{DD}) 上很小的噪声使复位引脚 (\overline{RST}/RST) “抖动” (在其有效状态和无效状态间不断变化)。

图 2-13 至图 2-15 的特性曲线显示了器件迟滞占触发点电压 (V_{TRIP}) 的百分比关系。

复位延迟定时器 (延迟时间为 t_{RST}) 为系统提供了基于时间的迟滞。

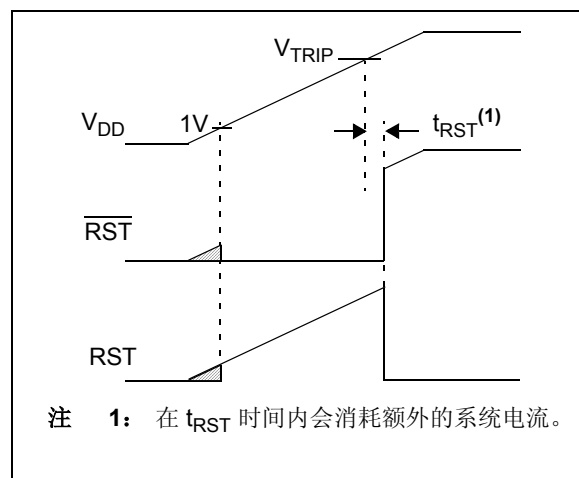
4.2.2 上电 V_{DD} 上升

在器件 V_{DD} 上升期间，器件的复位电路一直保持有效，直到电压超过“实际”触发点电压 (V_{TRIP})。

图 4-5 显示了上电时序以及 \overline{RST} 和 \overline{RST} 引脚的波形。当器件上电时，电压从低于器件有效工作电压处开始上升。在这个电压点， \overline{RST}/RST 输出处于无效状态。一旦电压超过最小工作电压 (1V)，但低于选定的 V_{TRIP} 时，复位输出变成有效。

当器件电压上升超过 V_{TRIP} 电压时，复位延迟定时器 (延迟时间为 t_{RST}) 启动。一旦复位延迟定时器超时，复位输出 (\overline{RST}/RST) 就会被驱动成无效状态。

注: 当复位延迟定时器 (t_{RST}) 工作时，会消耗额外的系统电流。



注 1: 在 t_{RST} 时间内会消耗额外的系统电流。

图 4-5: 上电时 \overline{RST}/RST 引脚工作时序

TC1270A/71A

4.2.3 掉电 / 欠压

当器件掉电或欠压时， V_{DD} 从高于器件触发点电压 (V_{TRIP}) 的某个电压开始下降。器件的触发点电压应处于最大触发点电压 ($V_{TRIP(MAX)}$) 和最小触发点电压 ($V_{TRIP(MIN)}$) 之间。一旦器件电压 (V_{DD}) 低于这个电压， \overline{RST}/RST 引脚就会被强制为有效状态。

图4-6显示由 V_{DD} 电压确定的 \overline{RST} 引脚的波形。当 V_{DD} 电压从正常工作点下降，经过 V_{TRIP} 电压点（处于 $V_{TRIP(MAX)}$ 和 $V_{TRIP(MIN)}$ 之间）时器件进入复位状态。而当 V_{DD} 电压上升，经过 V_{TRIP} 电压点（低于或处于 $V_{TRIP(MAX)}$ ）时器件退出复位状态。一旦检测到退出复位状态，复位延迟定时器（延迟时间为 t_{RST} ）启动。当 t_{RST} 延时结束后，复位引脚被驱动成无效状态。

表 4-3 显示了 \overline{RST} 或 RST 引脚的状态。

表 4-3: 复位引脚状态

器件	下列条件下 \overline{RST} 引脚的状态:		下列条件下 RST 引脚的状态:		输出驱动器
	$V_{DD} < V_{TRIP}$	$V_{DD} > V_{TRIP}^{(1)}$	$V_{DD} < V_{TRIP}$	$V_{DD} > V_{TRIP}^{(1)}$	
TC1270A	L	H	—	—	推挽
TC1271A	—	—	H	L	推挽

注 1: 复位延迟定时器（延迟时间为 t_{RST} ）超时后 \overline{RST}/RST 引脚被驱动为无效状态。

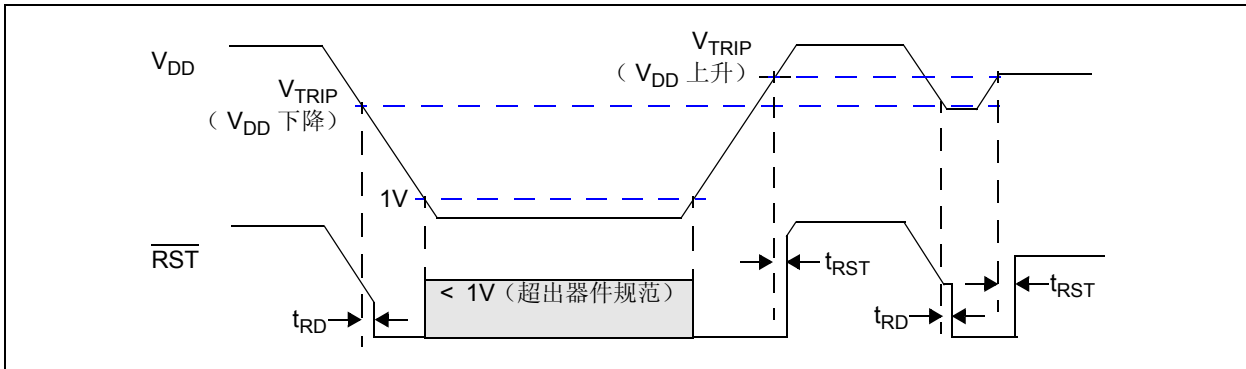


图 4-6: 由 V_{TRIP} 决定的 \overline{RST} 工作状态

4.3 V_{DD} 负向瞬态变化

最小复位脉冲宽度（时间）是实现上电复位（Power-on Reset, POR）电路的一个重要参数。这个时间也被称为瞬态持续时间。TC127XA 器件被设计为可在一定程度上抑制电源线上的负向瞬态脉冲（毛刺）。

瞬态持续时间是电压监视器件响应 V_{DD} 电压跌落所需的时间。瞬态持续时间 (t_{TRAN}) 由 $V_{TRIP} - V_{DD}$ （过驱动）的幅度决定。处于瞬态持续时间 / 过驱动曲线以下的部分都不会产生复位信号。一般来说，瞬态持续时间随 $V_{TRIP} - V_{DD}$ 增加而减小。处于瞬态持续时间 / 过驱动曲线以上的部分视为欠压或掉电条件。

图 4-7 显示了瞬态脉冲持续时间—复位比较器过驱动关系曲线示例。该曲线显示瞬态脉冲越低于触发点，产生复位所需的脉冲持续时间就越短。因此处于瞬态持续时间和过驱动曲线以下的部分都不会产生复位信号。处于瞬态持续时间和过驱动曲线以上的部分被视为欠压或掉电条件。

在 TC127XA 器件尽可能靠近 V_{DD} 引脚的地方接入旁路电容（典型值 0.1 μF ），可进一步改善器件的瞬态脉冲干扰抑制性能。

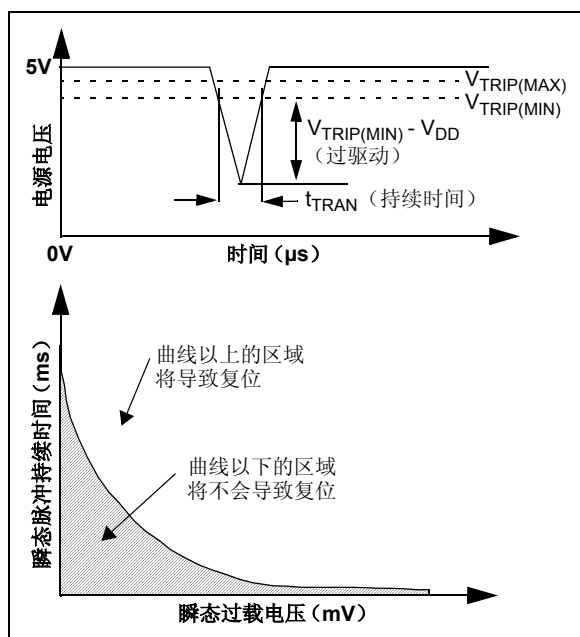


图 4-7: 典型瞬态持续时间波形示例

4.4 带噪声滤波器电路的手动复位

手动复位输入引脚 ($\overline{\text{MR}}$) 允许采用手动的方式强制复位引脚 (RST/RST) 变成有效状态。 $\overline{\text{MR}}$ 引脚带有可以滤除引脚上噪声脉冲的电路。图 4-8 显示了使用带有按钮开关的 TC127XA 的框图。为尽可能减少外部元件， $\overline{\text{MR}}$ 输入具有内部上拉电阻。

可使用机械式按钮或有效的逻辑信号来驱动 $\overline{\text{MR}}$ 输入。一旦 $\overline{\text{MR}}$ 持续为低的时间超过 t_{MRD} （手动复位延迟时间），就会强制复位输出引脚有效。复位输出引脚将会在复位延迟定时器超时周期 (t_{RST}) 内保持在有效状态。

图 4-9 显示了手动复位开关输入和复位引脚输出的波形。

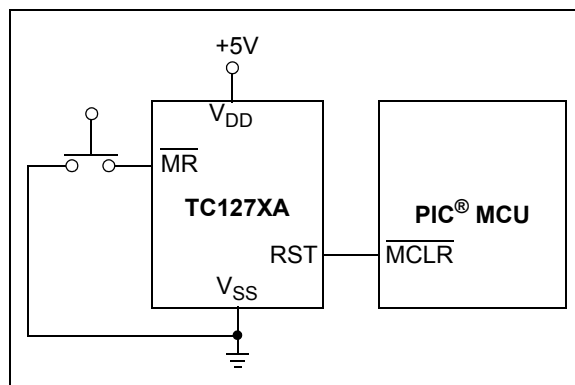


图 4-8: 按钮复位

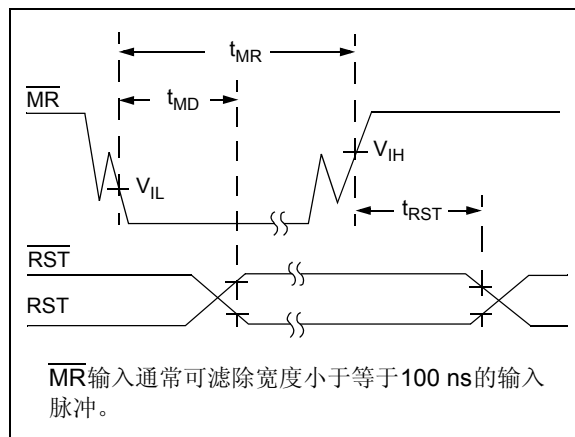


图 4-9: $\overline{\text{MR}}$ 输入—按钮

4.4.1 噪声滤波器

噪声滤波器可以滤除手动复位引脚 ($\overline{\text{MR}}$) 上的噪声脉冲（毛刺）。宽度小于 100 ns（典型值）的噪声脉冲会被滤除掉。

TC1270A/71A

4.5 复位发生器电路

电压检测电路的输出信号和带有噪声滤波器电路的手动复位引脚的信号一起做逻辑或（OR）运算，得到结果用于触发复位发生器模块。

在复位条件移去后（ \overline{MR} 引脚不再强制为低电平且输入电压超过触发点电压），复位发生器电路确定所需的复位延迟时间。

延迟电路产生 280 ms（典型值）的延时。

4.5.1 复位延迟定时器

复位延迟定时器确保 TC127XA 器件在系统电压稳定前使嵌入式系统处于复位状态。复位延迟定时器的超时周期如表 4-4 所示。

一旦电压检测电路输出与带噪声滤波器电路的手动复位输出变成无效，复位延迟定时器就会启动。复位延迟定时器有效时， \overline{RST} 或 RST 引脚被驱动成有效状态。复位延迟定时器超时后， \overline{RST} 或 RST 引脚被驱动成无效状态。

器件电压上升超过“实际”触发电压（ V_{TRIP} ）时，复位延迟定时器（延迟时间为 t_{RST} ）启动。复位延迟定时器超时后，复位输出引脚（ \overline{RST}/RST ）被驱动为无效状态。

注： 当复位延迟定时器（延迟时间为 t_{RST} ）处于有效状态时，会消耗更多的系统电流。

当电压检测电路输出与带噪声滤波器电路的手动复位输出中的一个或两个变成有效时，复位延迟定时器不工作。 \overline{RST} 或 RST 引脚持续被驱动成有效状态。

图 4-10 说明了何时复位延迟定时器（延迟时间为 t_{RST} ）工作 / 不工作。

4.5.2 温度对复位上电定时器（ t_{RPU} ）的影响

复位延迟定时器超时周期（ t_{RST} ）决定器件保持在复位状态的时间。这段延时受器件 V_{DD} 和温度的共同影响。不同 V_{DD} 值和温度下的典型响应如图 2-28、2-29 和 2-30 所示。

表 4-4: 复位延迟定时器超时周期

t_{RST}			单位
最小值	典型值	最大值	
140	280	560	ms
↑		↑	
这是 V_{DD} 上升超过 V_{TRIP} 后复位延迟定时器使复位引脚保持在有效状态的最短时间		这是 V_{DD} 上升超过 V_{TRIP} 后复位延迟定时器使复位引脚保持在有效状态的最长时间	

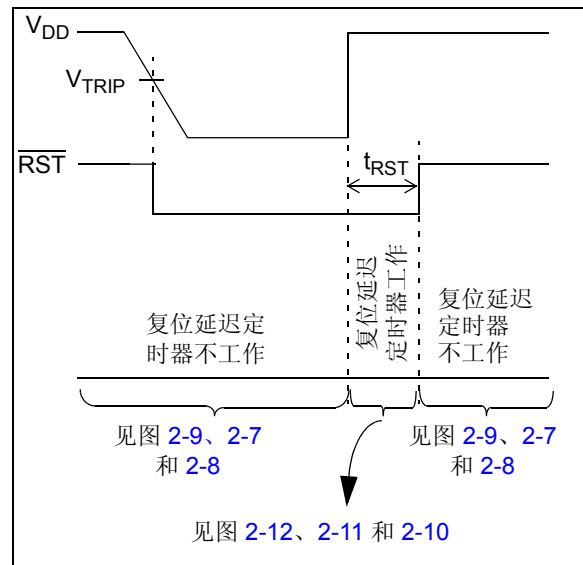


图 4-10: 复位上电定时器波形

5.0 应用信息

这部分提供与应用相关的信息，这些信息对特定电路的设计十分有益。

5.1 电源监视噪声灵敏度

TC127XA 器件经过优化设计，对 V_{DD} 的负向变化提供快速响应。对于 V_{DD} 上电压噪声过多的系统（例如使用继电器的系统）需要 $0.01 \mu\text{F}$ 或 $0.1 \mu\text{F}$ 的旁路电容来降低检测的灵敏度。这个电容应尽可能靠近 TC127XA 放置，并使电容引脚走线长度尽可能短。

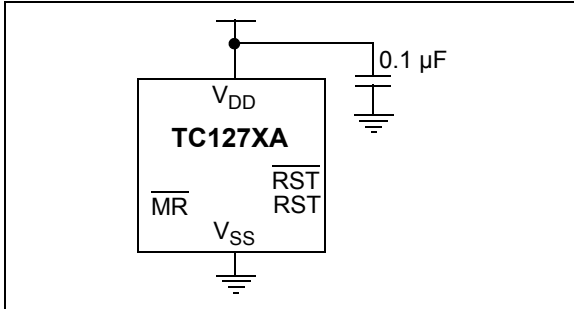


图 5-1: 有旁路电容的典型应用电路

5.2 传统电压监视

图 5-2 和 图 5-3 显示了 TC127XA 用在传统电压监视应用中的示例。

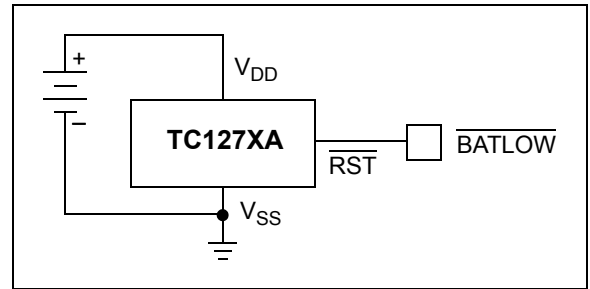


图 5-2: 电池电压监视器

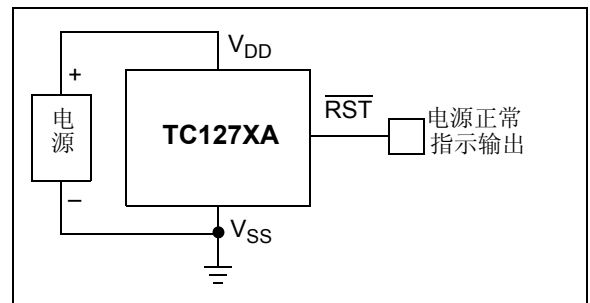


图 5-3: 电源正常监视器

TC1270A/71A

5.3 改变触发点电压 V_{TRIP}

尽管 TC127XA 器件具有固定的触发点电压 (V_{TRIP})，但有时也要根据用户的要求进行调整。这可以通过在 TC127XA 的 V_{DD} 引脚上外接分压电阻来实现。这时 V_{SOURCE} 电压高于当 TC127XA 输入电压等于其 V_{TRIP} 电压时的值 (见图 5-4)。

为保证检测精度，流过分压器的电流应远高于 TC127XA 所需的 10 μA 最大工作电流，比较合理的电流值为 1 mA (TC127XA 所需 10 μA 电流的 100 倍)。例如，如果 $V_{TRIP} = 2V$ ，所需的触发点电压为 2.5V， $R_1 + R_2$ 的阻值为 2.5 k Ω (2.5V/1 mA)。选择最接近 $R_1 + R_2$ 的标准电阻值，代入图 5-4 中的公式，计算出 R_1 和 R_2 的值。推荐选择误差在 1% 范围内的电阻。

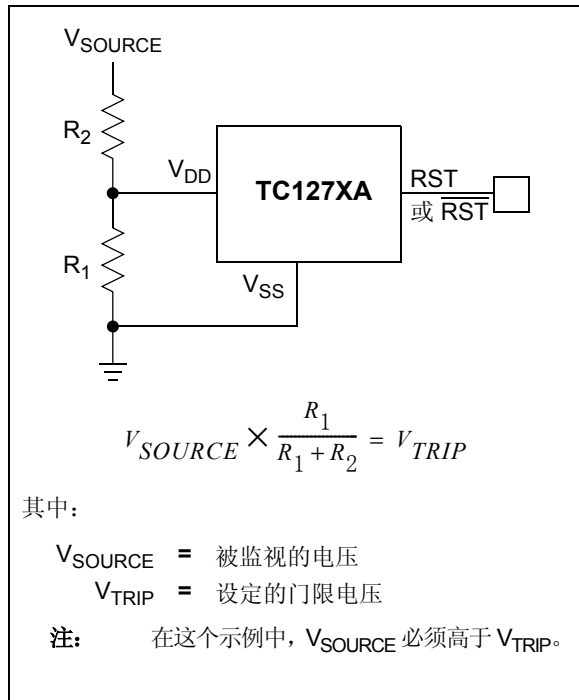


图 5-4: 利用外部分压电阻改变触发点电压

5.4 带双向 I/O 引脚的控制器和处理器

某些单片机具有双向复位引脚。如果发生逻辑冲突，可能导致引脚处于不确定的逻辑电平状态，这取决于控制器引脚的电流驱动能力。通过在 TC127XA 的输出引脚串联一个 4.7 k Ω 电阻，可避免上述情况的发生 (见图 5-5)。如果系统中还有其他元件需要复位信号，则应加入缓冲器以防止增加复位线的负载。如果其他元件需要使用单片机的复位 I/O，应按图中虚线所示接入缓冲器。

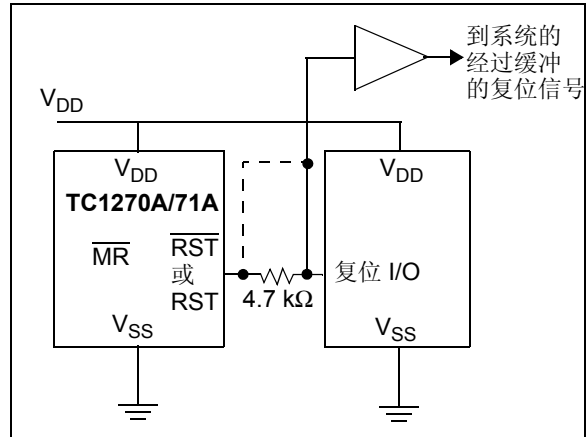


图 5-5: TC1270A 或 TC1271A 推挽输出至双向复位 I/O 引脚的接口电路

5.5 移植路径

图 5-6 显示了 TC1270A 和 TC1271A 器件的 5 引脚 SOT-23 封装脚位。也可以使用 3 引脚 SOT-23 封装的器件，只是缺少手动复位功能。可以兼容 SOT-23-3 封装脚位的器件有 MCP111、MCP112、TC54 和 TC51 器件等。这允许系统设计成既提供“基本”功能，也提供包括手动复位在内的“增强”功能。

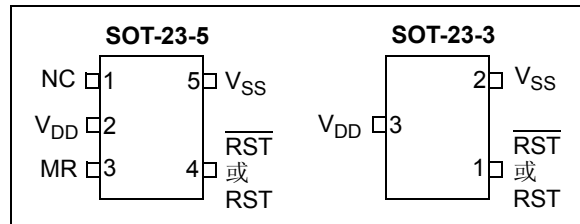


图 5-6: SOT-23 5 引脚与 3 引脚比较

5.6 掉电时复位信号的完整性

当 $V_{DD} = 1.0V$ 时，TC1270A 和 TC1271A 的复位输出仍有效。低于 $1.0V$ 电压值时，复位输出将变为开路状态，无法灌电流。这意味着单片机的 CMOS 逻辑输入将悬浮在一个不确定的电平。大多数数字系统在电源电压高于该电压值时已处于关断状态。然而，在 $V_{DD} = 0V$ 时仍需要复位信号保持有效的情况下，则需要添加合适的外部电路。

对于复位信号为低电平有效的器件，可在 TC1270A 的 \overline{RST} 引脚和地之间接入一个下拉电阻对杂散电容放电，以保持输出为低电平（见图 5-7）。

同样，对于复位信号为高电平有效的器件，需要在 RST 引脚和 V_{DD} 之间接入上拉电阻，以在 V_{DD} 低于 $1.0V$ 时保持 RST 复位信号为有效的高电平（见图 5-8）。

尽管这个电阻值并不是很关键，但其选取原则应以正常工作时不增加复位引脚输出负载为宜（对于大多数应用，可选择 $100\text{ k}\Omega$ ）。

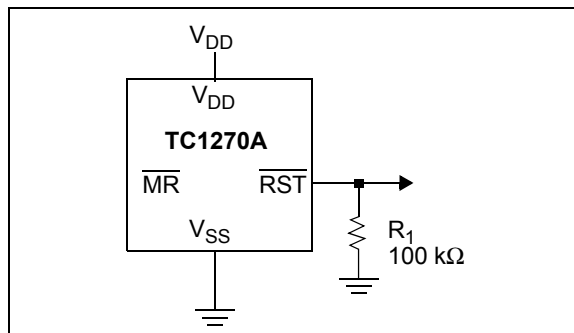


图 5-7: 确保在 V_{DD} 接近 $0V$ 时复位引脚输出有效低电平

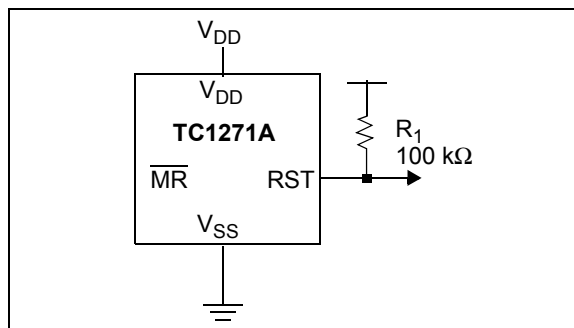


图 5-8: 确保在 V_{DD} 接近 $0V$ 时复位引脚输出有效高电平

TC1270A/71A

6.0 标准器件

表 6-1 显示了提供的标准器件和订货编码，以及相应的配置。

这些配置包括：

- 触发点电压 (V_{TRIP})

表 6-1: 标准器件

器件	复位门限 (V)				复位延时 (ms)				封装	订货编码	替代产品
	最小值	典型值	最大值	代码	最小值	典型值	最大值	代码			
TC1270A	4.50	4.63	4.75	L	140	280	560	“空白”	SOT-23-5	TC1270ALVCTTR	—
									SOT-143	TC1270ALVRCTR	TC1270LERC / TCM811LERC
TC1270A	4.25	4.38	4.50	M	140	280	560	“空白”	SOT-23-5	TC1270AMVCTTR	—
									SOT-143	TC1270AMVRCTR	TC1270MERC / TCM811MERC
TC1270A	3.00	3.08	3.14	T	140	280	560	“空白”	SOT-23-5	TC1270ATVCTTR	—
									SOT-143	TC1270ATVRCTR	TC1270TERC / TCM811TERC
TC1270A	2.85	2.93	3.00	S	140	280	560	“空白”	SOT-23-5	TC1270ASVCTTR	—
									SOT-143	TC1270ASVRCTR	TC1270SERC / TCM811SERC
TC1270A	2.55	2.63	2.70	R	140	280	560	“空白”	SOT-23-5	TC1270ARVCTTR	—
									SOT-143	TC1270ARVRCTR	TC1270RERC / TCM811RERC
TC1271A	4.50	4.63	4.75	L	140	280	560	“空白”	SOT-23-5	TC1271ALVCTTR	—
									SOT-143	TC1271ALVRCTR	TC1271LERC / TCM812LERC
TC1271A	4.25	4.38	4.50	M	140	280	560	“空白”	SOT-23-5	TC1271AMVCTTR	—
									SOT-143	TC1271AMVRCTR	TC1271MERC / TCM812MERC
TC1271A	3.00	3.08	3.14	T	140	280	560	“空白”	SOT-23-5	TC1271ATVCTTR	—
									SOT-143	TC1271ATVRCTR	TC1271TERC / TCM812TERC
TC1271A	2.85	2.93	3.00	S	140	280	560	“空白”	SOT-23-5	TC1271ASVCTTR	—
									SOT-143	TC1271ASVRCTR	TC1271SERC / TCM812SERC
TC1271A	2.55	2.63	2.70	R	140	280	560	“空白”	SOT-23-5	TC1271ARVCTTR	—
									SOT-143	TC1271ARVRCTR	TC1271RERC / TCM812RERC

7.0 定制配置

提供下列定制复位触发点（见表 7-1）。

表 7-1: 定制触发点

触发电压 选择	$V_{TRIP(MAX)}$ /	从稳定电压变化的百分比 - %
	$V_{TRIP(MIN)}$	3.0V
(1)	2.85V	5.0%
	2.70V	10.0%

注 1: 联系生产厂获取更多信息。

TC1270A/71A

8.0 开发工具

8.1 评估 / 演示板

SOT-23-5/6 评估板 (VSUPEV2) 可用来评估 TC127XA 器件的特性。

这个空白的 PCB 为下列器件预留了焊盘：

- 上拉电阻
- 下拉电阻
- 负载电容
- 线路电阻

板上还留有一个电源滤波电容的位置。

如需评估 TC127XA 器件，选定的器件应安装在 OPT A 的位置。

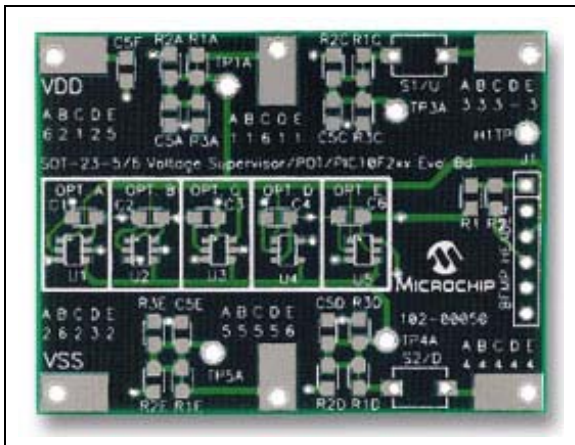


图 8-1: SOT-23-5/6 电压监视器评估板 (VSUPEV2)

SOIC14-EV (102-00094) 评估板具有 SOT-23-6 焊盘，能够通过跳线连到电路的任何部分，从而可以与 SOT-23-5 封装的 TC1270A 所需的焊盘兼容。

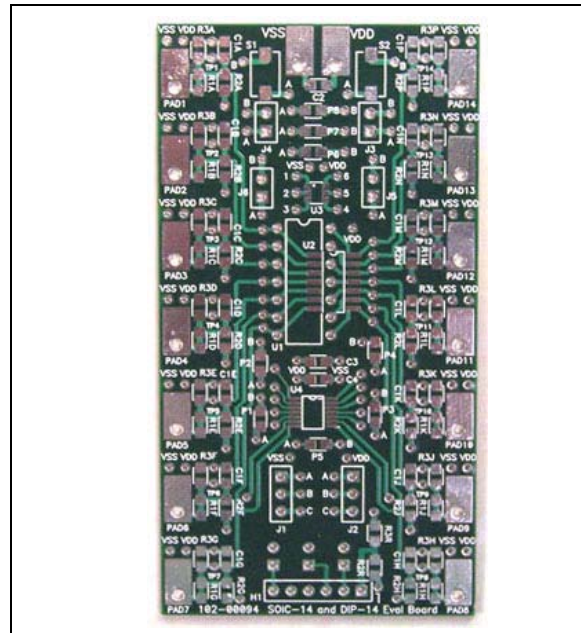


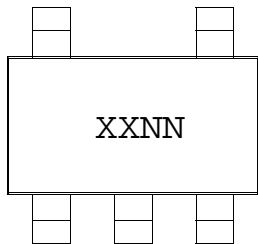
图 8-2: SOIC-14 评估板 (SOIC14EV)

这些评估板可通过 Microchip 网站 www.microchip.com 直接订购。

9.0 封装信息

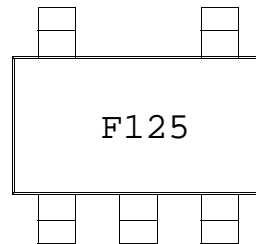
9.1 封装标识信息

5 引脚 SOT-23

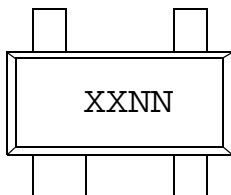


器件编号	代码	器件编号	代码
TC1270ALVCTTR	F1NN	TC1271ALVCTTR	J1NN
TC1270AMVCTTR	F2NN	TC1271AMVCTTR	J2NN
TC1270ATVCTTR	F3NN	TC1271ATVCTTR	J3NN
TC1270ASVCTTR	F4NN	TC1271ASVCTTR	J4NN
TC1270ARVCTTR	F5NN	TC1271ARVCTTR	J5NN

示例：

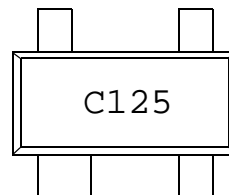


4 引脚 SOT-143



器件编号	代码	器件编号	代码
TC1270ALVRCTR	D1NN	TC1271ALVRCTR	C1NN
TC1270AMVRCTR	D2NN	TC1271AMVRCTR	C2NN
TC1270ATVRCTR	D3NN	TC1271ATVRCTR	C3NN
TC1270ASVRCTR	D4NN	TC1271ASVRCTR	C4NN
TC1270ARVRCTR	D5NN	TC1271ARVRCTR	C5NN

示例：



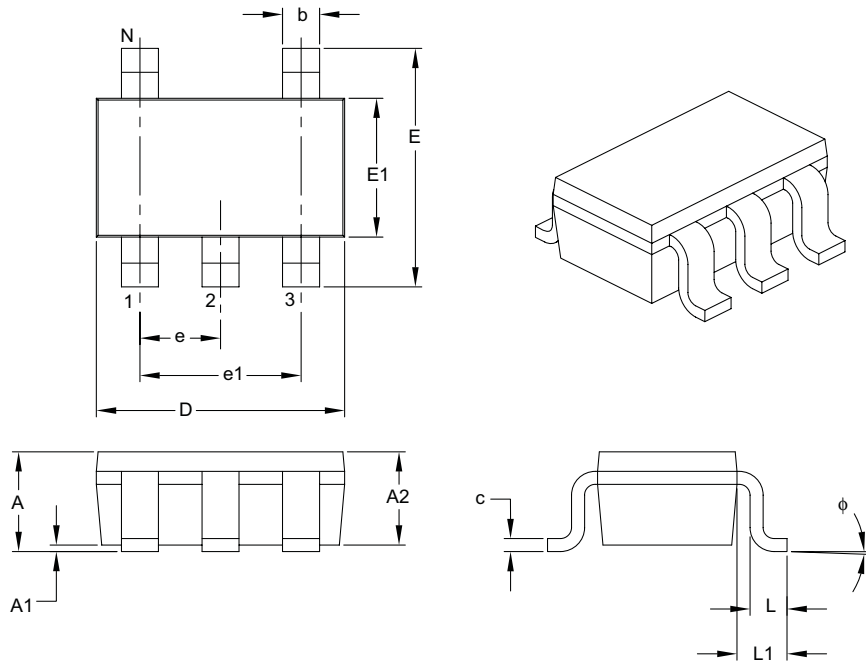
图注： XX...X 客户指定信息
 Y 年份代码（公历年份的最后一位数字）
 YY 年份代码（公历年份的最后两位数字）
 WW 星期代码（一月的第一个星期的代码为“01”）
 NNN 按字母数字排序的追踪代码
 (e3) 雾锡（Sn）的 JEDEC 无铅标识
 * 表示无铅封装。JEDEC 无铅标识 (e3) 标示于此种封装的外包装上。

注： Microchip 元器件编号如果无法在同一行内完整标注，将换行标出，因此会限制客户指定信息的可用字符数。

TC1270A/71A

5 引脚塑封小外形晶体管（OT 或 CT） [SOT-23]

注： 最新的封装图，请至 <http://www.microchip.com/packaging> 查看 Microchip 封装规范。



	单位 尺寸范围	毫米		
		最小	正常	最大
引脚数	N	5		
引脚间距	e	0.95 BSC		
外侧两引脚间距	e1	1.90 BSC		
总高度	A	0.90	–	1.45
塑模封装厚度	A2	0.89	–	1.30
悬空间隙	A1	0.00	–	0.15
总宽度	E	2.20	–	3.20
塑模封装宽度	E1	1.30	–	1.80
总长度	D	2.70	–	3.10
引脚长度	L	0.10	–	0.60
引脚占位距离	L1	0.35	–	0.80
引脚倾斜角	ϕ	0°	–	30°
引脚厚度	c	0.08	–	0.26
引脚宽度	b	0.20	–	0.51

注：

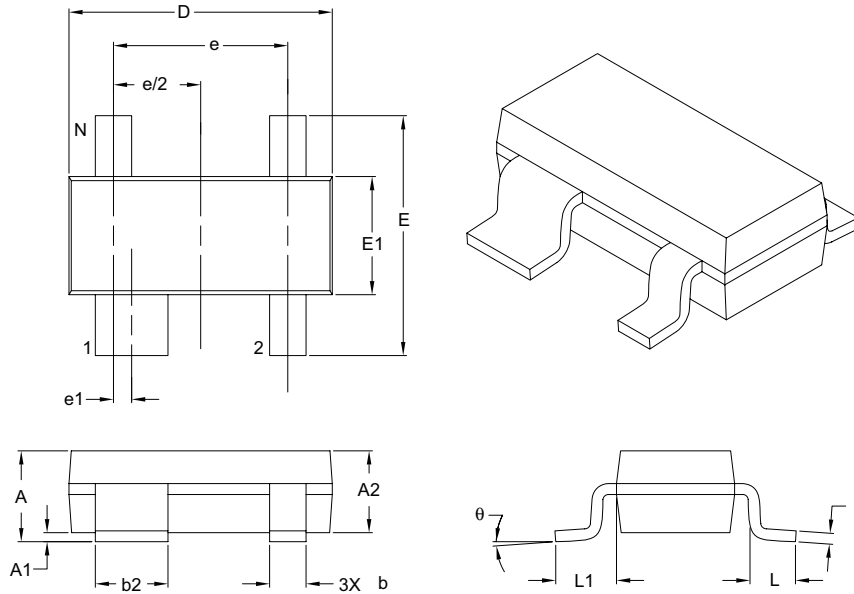
1. 尺寸D和 E1不包括塑模毛边或突起。塑模每侧的毛边或突起不应超过0.127 mm。
2. 尺寸和公差遵循ASME Y14.5M。

BSC： 基本尺寸。理论精确值，不含公差。

Microchip Technology 图号C04-091B

4 引脚塑封小外形晶体管 (RC) [SOT-143]

注： 最新的封装图，请至 <http://www.microchip.com/packaging> 查看 Microchip 封装规范。



尺寸范围	单位	毫米		
		最小	正常	最大
引脚数	N	4		
引脚间距	e	1.92 BSC		
引脚1偏移	e1	0.20 BSC		
总高度	A	0.80	–	1.22
塑模封装厚度	A2	0.75	0.90	1.07
悬空间隙	A1	0.01	–	0.15
总宽度	E	2.10	–	2.64
塑模封装宽度	E1	1.20	1.30	1.40
总长度	D	2.67	2.90	3.05
底脚长度	L	0.13	0.50	0.60
底脚占位距离	L1	0.54 REF		
底脚倾斜角	θ	0°	–	8°
引脚厚度	c	0.08	–	0.20
引脚1宽度	b1	0.76	–	0.94
引脚 2、3、4宽度	b	0.30	–	0.54

注：

- § 重要特性
- 尺寸D和E1不包括塑模毛边或突起。塑模每侧的毛边或突起不得超过0.25 mm。
- 尺寸和公差遵循ASME Y14.5M。

BSC: 基本尺寸。理论精确值，不含公差。

REF: 参考尺寸。通常不包含公差，仅供参考。

Microchip Technology 图号 C04-031B

TC1270A/71A

9.2 产品卷带规范

图 9-1: 卷带尺寸 (仅适用于 8 MM 卷带)

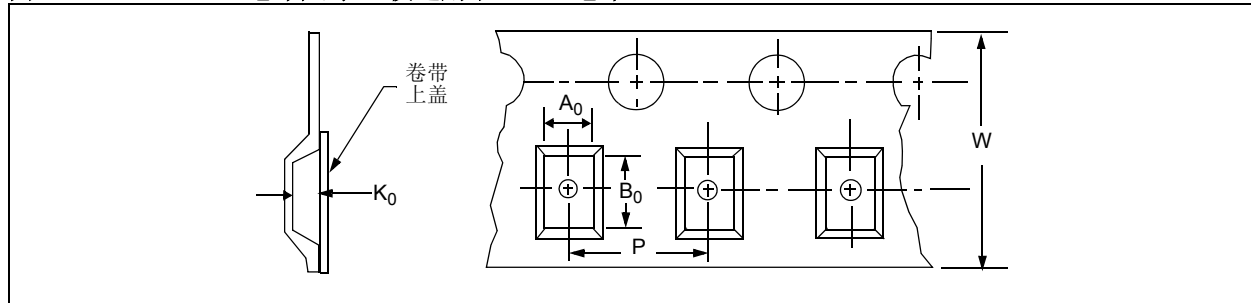


表 1: 卷带 / 腔尺寸

外壳类型	封装类型		卷带尺寸		卷带腔尺寸			卷带器件数目	卷带直径 mm
			W mm	P mm	A0 mm	B0 mm	K0 mm		
OT	SOT-23	5L	8	4	3.2	3.2	1.4	3000	180
RC	SOT-143	4L	8	4	3.1	2.69	1.3	3000	180

图 9-2: 5 引脚 SOT-23 器件卷带规范

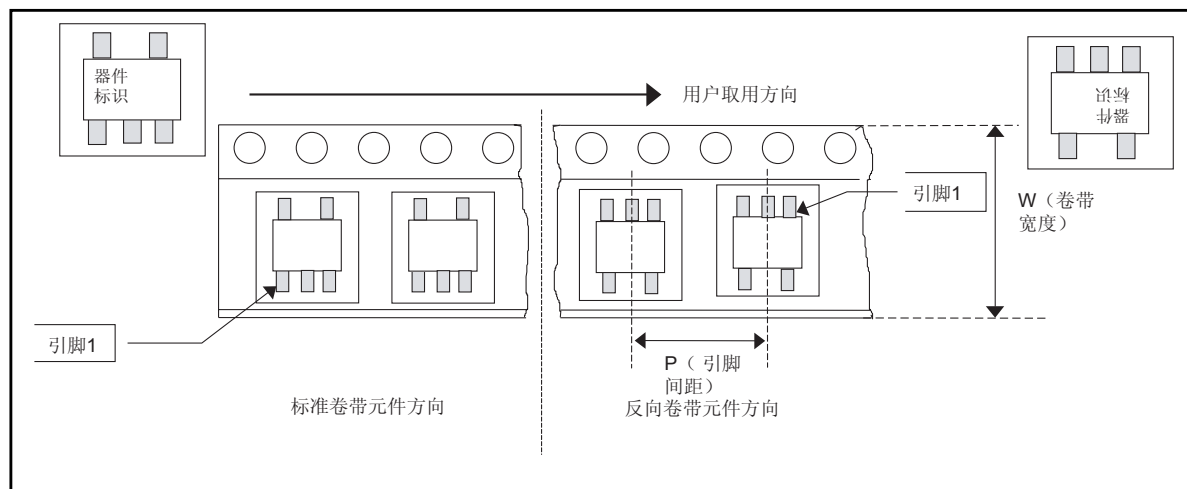
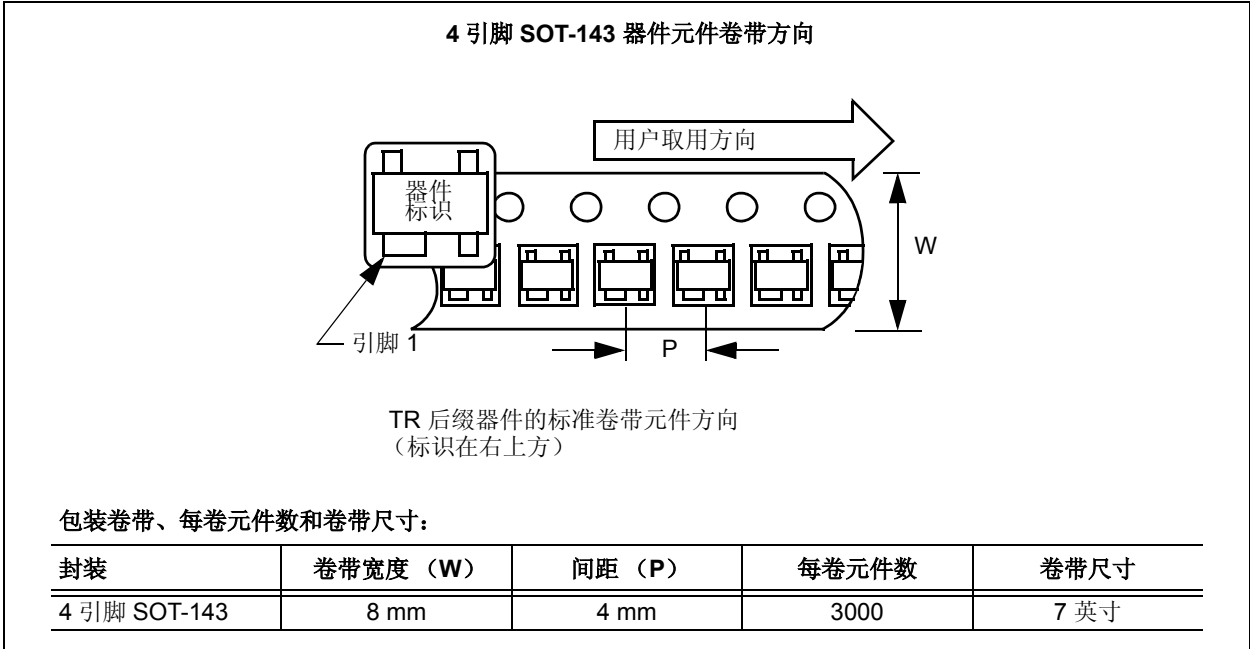


图 9-3: 4 引脚 SOT-143 器件卷带规范



TC1270A/71A

注:

附录 A: 版本历史

版本 A (2007 年 3 月)

- 本数据手册的初始版本。

TC1270A/71A

注:

产品标识体系

欲订货或获取价格、交货等信息，请与我公司生产厂或销售办事处联系。

器件编号	X	X	XX	XX	示例:
器件	V _{TRIP} 选项	温度范围	封装	卷带式选项	
器件:	TC1270A: 带手动复位的电压监视器 TC1271A: 带手动复位的电压监视器				a) TC1270ASVCTTR: 2.85V (最小值) / 2.93V (典型值) / 3.00V (最大值) 电压触发点, 推挽式低电平有效复位信号, 复位延迟时间 = 280 ms, 5 引脚 SOT-23, 卷带式, -40°C 至 +125°C
V _{TRIP} 选项:	R = 2.55V (最小值) / 2.63V (典型值) / 2.70V (最大值) S = 2.85V (最小值) / 2.93V (典型值) / 3.00V (最大值) T = 3.00V (最小值) / 3.08V (典型值) / 3.15V (最大值) M = 4.25V (最小值) / 4.38V (典型值) / 4.50V (最大值) L = 4.50V (最小值) / 4.63V (典型值) / 4.75V (最大值)				b) TC1270ALVRCTR: 4.50V (最小值) / 4.63V (典型值) / 4.75V (最大值) 电压触发点, 推挽式低电平有效复位信号, 复位延迟时间 = 280 ms, 4 引脚 SOT-143, 卷带式, -40°C 至 +125°C
温度范围:	V = -40°C 至 +125°C				c) TC1271ARVCTTR: 2.55V (最小值) / 2.63V (典型值) / 2.70V (最大值) 电压触发点, 推挽式高电平有效复位信号, 复位延迟时间 = 280 ms, 5 引脚 SOT-23, 卷带式, -40°C 至 +125°C
封装:	CT = 5 引脚塑封小外形晶体管 SOT-23 RC = 4 引脚塑封小外形晶体管 SOT-143				d) TC1271ATVRCTR: 3.00V (最小值) / 3.08V (典型值) / 3.15V (最大值) 电压触发点, 推挽式高电平有效复位信号, 复位延迟时间 = 280 ms, 4 引脚 SOT-143, 卷带式, -40°C 至 +125°C
卷带式选项:	TR = 卷带式				

TC1270A/71A

注:

请注意以下有关 Microchip 器件代码保护功能的要点：

- Microchip 的产品均达到 Microchip 数据手册中所述的技术指标。
- Microchip 确信：在正常使用的情况下，Microchip 系列产品是当今市场上同类产品中最安全的产品之一。
- 目前，仍存在着恶意、甚至是非法破坏代码保护功能的行为。就我们所知，所有这些行为都不是以 Microchip 数据手册中规定的操作规范来使用 Microchip 产品的。这样做的人极可能侵犯了知识产权。
- Microchip 愿与那些注重代码完整性的客户合作。
- Microchip 或任何其他半导体厂商均无法保证其代码的安全性。代码保护并不意味着我们保证产品是“牢不可破”的。

代码保护功能处于持续发展中。Microchip 承诺将不断改进产品的代码保护功能。任何试图破坏 Microchip 代码保护功能的行为均可视为违反了《数字千年版权法案 (Digital Millennium Copyright Act)》。如果这种行为导致他人在未经授权的情况下，能访问您的软件或其他受版权保护的成果，您有权依据该法案提起诉讼，从而制止这种行为。

提供本文档的中文版本仅为了便于理解。请勿忽视文档中包含的英文部分，因为其中提供了有关 Microchip 产品性能和使用情况的有用信息。Microchip Technology Inc. 及其分公司和相关公司、各级主管与员工及事务代理机构对译文中可能存在的任何差错不承担任何责任。建议参考 Microchip Technology Inc. 的英文原版文档。

本出版物中所述的器件应用信息及其他类似内容仅为您提供便利，它们可能由更新之信息所替代。确保应用符合技术规范，是您自身应尽的责任。Microchip 对这些信息不作任何明示或暗示、书面或口头、法定或其他形式的声明或担保，包括但不限于针对其使用情况、质量、性能、适销性或特定用途的适用性的声明或担保。Microchip 对因这些信息及使用这些信息而引起的后果不承担任何责任。如果将 Microchip 器件用于生命维持和 / 或生命安全应用，一切风险由买方自负。买方同意在由此引发任何一切伤害、索赔、诉讼或费用时，会维护和保障 Microchip 免于承担法律责任，并加以赔偿。在 Microchip 知识产权保护下，不得暗中以其他方式转让任何许可证。

商标

Microchip 的名称和徽标组合、Microchip 徽标、Accuron、dsPIC、KEELOQ、KEELOQ 徽标、microID、MPLAB、PIC、PICmicro、PICSTART、PRO MATE、rfPIC 和 SmartShunt 均为 Microchip Technology Inc. 在美国和其他国家或地区的注册商标。

AmpLab、FilterLab、Linear Active Thermistor、Migratable Memory、MXDEV、MXLAB、SEEVAL、SmartSensor 和 The Embedded Control Solutions Company 均为 Microchip Technology Inc. 在美国的注册商标。

Analog-for-the-Digital Age、Application Maestro、CodeGuard、dsPICDEM、dsPICDEM.net、dsPICworks、dsSPEAK、ECAN、ECONOMONITOR、FanSense、FlexROM、fuzzyLAB、In-Circuit Serial Programming、ICSP、ICEPIC、Mindi、MiWi、MPASM、MPLAB Certified 徽标、MPLIB、MPLINK、PICKit、PICDEM、PICDEM.net、PICLAB、PICtail、PowerCal、PowerInfo、PowerMate、PowerTool、REAL ICE、rfLAB、Select Mode、Smart Serial、SmartTel、Total Endurance、UNI/O、WiperLock 和 ZENA 均为 Microchip Technology Inc. 在美国和其他国家或地区的商标。

SQTP 是 Microchip Technology Inc. 在美国的服务标记。

在此提及的所有其他商标均为各持有公司所有。

© 2007, Microchip Technology Inc. 版权所有。

QUALITY MANAGEMENT SYSTEM
CERTIFIED BY DNV
== ISO/TS 16949:2002 ==

Microchip 位于美国亚利桑那州 Chandler 和 Tempe 与位于俄勒冈州 Gresham 的全球总部、设计和晶圆生产厂及位于美国加利福尼亚州和印度的设计中心均通过了 ISO/TS-16949:2002 认证。公司在 PIC[®] MCU 与 dsPIC[®] DSC、KEELOQ[®] 跳码器件、串行 EEPROM、单片机外设、非易失性存储器和模拟产品方面的质量体系流程均符合 ISO/TS-16949:2002。此外，Microchip 在开发系统的设计和生产方面的质量体系也已通过了 ISO 9001:2000 认证。



MICROCHIP

全球销售及服务中心

美洲

公司总部 **Corporate Office**
2355 West Chandler Blvd.
Chandler, AZ 85224-6199
Tel: 1-480-792-7200
Fax: 1-480-792-7277

技术支持:
<http://support.microchip.com>
网址: www.microchip.com

亚特兰大 Atlanta

Duluth, GA
Tel: 678-957-9614
Fax: 678-957-1455

波士顿 Boston

Westborough, MA
Tel: 1-774-760-0087
Fax: 1-774-760-0088

芝加哥 Chicago

Itasca, IL
Tel: 1-630-285-0071
Fax: 1-630-285-0075

达拉斯 Dallas

Addison, TX
Tel: 1-972-818-7423
Fax: 1-972-818-2924

底特律 Detroit

Farmington Hills, MI
Tel: 1-248-538-2250
Fax: 1-248-538-2260

科科莫 Kokomo

Kokomo, IN
Tel: 1-765-864-8360
Fax: 1-765-864-8387

洛杉矶 Los Angeles

Mission Viejo, CA
Tel: 1-949-462-9523
Fax: 1-949-462-9608

圣克拉拉 Santa Clara

Santa Clara, CA
Tel: 408-961-6444
Fax: 408-961-6445

加拿大多伦多 Toronto

Mississauga, Ontario,
Canada
Tel: 1-905-673-0699
Fax: 1-905-673-6509

亚太地区

亚太总部 Asia Pacific Office

Suites 3707-14, 37th Floor
Tower 6, The Gateway
Harbour City, Kowloon
Hong Kong
Tel: 852-2401-1200
Fax: 852-2401-3431

中国 - 北京

Tel: 86-10-8528-2100
Fax: 86-10-8528-2104

中国 - 成都

Tel: 86-28-8665-5511
Fax: 86-28-8665-7889

中国 - 福州

Tel: 86-591-8750-3506
Fax: 86-591-8750-3521

中国 - 香港特别行政区

Tel: 852-2401-1200
Fax: 852-2401-3431

中国 - 青岛

Tel: 86-532-8502-7355
Fax: 86-532-8502-7205

中国 - 上海

Tel: 86-21-5407-5533
Fax: 86-21-5407-5066

中国 - 沈阳

Tel: 86-24-2334-2829
Fax: 86-24-2334-2393

中国 - 深圳

Tel: 86-755-8203-2660
Fax: 86-755-8203-1760

中国 - 顺德

Tel: 86-757-2839-5507
Fax: 86-757-2839-5571

中国 - 武汉

Tel: 86-27-5980-5300
Fax: 86-27-5980-5118

中国 - 西安

Tel: 86-29-8833-7252
Fax: 86-29-8833-7256

台湾地区 - 高雄

Tel: 886-7-536-4818
Fax: 886-7-536-4803

台湾地区 - 台北

Tel: 886-2-2500-6610
Fax: 886-2-2508-0102

台湾地区 - 新竹

Tel: 886-3-572-9526
Fax: 886-3-572-6459

亚太地区

澳大利亚 Australia - Sydney

Tel: 61-2-9868-6733
Fax: 61-2-9868-6755

印度 India - Bangalore

Tel: 91-80-4182-8400
Fax: 91-80-4182-8422

印度 India - New Delhi

Tel: 91-11-4160-8631
Fax: 91-11-4160-8632

印度 India - Pune

Tel: 91-20-2566-1512
Fax: 91-20-2566-1513

日本 Japan - Yokohama

Tel: 81-45-471-6166
Fax: 81-45-471-6122

韩国 Korea - Daegu

Tel: 82-53-744-4301
Fax: 82-53-744-4302

韩国 Korea - Seoul

Tel: 82-2-554-7200
Fax: 82-2-558-5932 或
82-2-558-5934

马来西亚 Malaysia - Penang

Tel: 60-4-646-8870
Fax: 60-4-646-5086

菲律宾 Philippines - Manila

Tel: 63-2-634-9065
Fax: 63-2-634-9069

新加坡 Singapore

Tel: 65-6334-8870
Fax: 65-6334-8850

泰国 Thailand - Bangkok

Tel: 66-2-694-1351
Fax: 66-2-694-1350

欧洲

奥地利 Austria - Wels

Tel: 43-7242-2244-39
Fax: 43-7242-2244-393

丹麦 Denmark - Copenhagen

Tel: 45-4450-2828
Fax: 45-4485-2829

法国 France - Paris

Tel: 33-1-69-53-63-20
Fax: 33-1-69-30-90-79

德国 Germany - Munich

Tel: 49-89-627-144-0
Fax: 49-89-627-144-44

意大利 Italy - Milan

Tel: 39-0331-742611
Fax: 39-0331-466781

荷兰 Netherlands - Drunen

Tel: 31-416-690399
Fax: 31-416-690340

西班牙 Spain - Madrid

Tel: 34-91-708-08-90
Fax: 34-91-708-08-91

英国 UK - Wokingham

Tel: 44-118-921-5869
Fax: 44-118-921-5820

06/25/07