



TIP127/TIP122

功率达林顿晶体管

用途

中功率开关应用

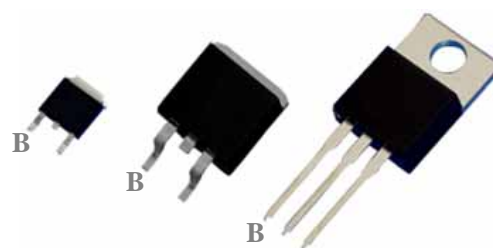
TIP122 (NPN 型), TIP127 (PNP 型)

特点

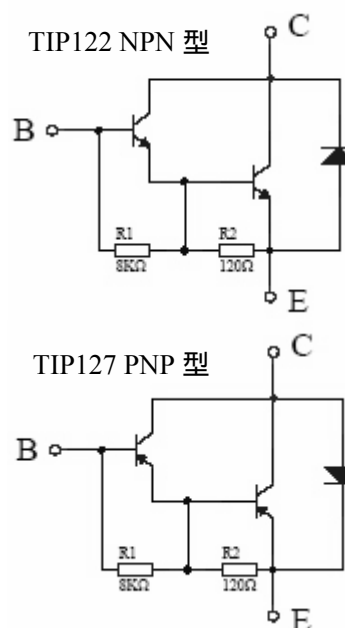
- 基极-发射极之间连接有分流电阻
- 内置续流二极管

绝对最大值

缩写	数值	单位
V_{CBO}	100	V
V_{CEO}	100	V
V_{EBO}	5	V
I_C	5	A
I_{CM}	8	A
I_B	120	mA
P_c (TO-252/ 带散热片)	20 ($T_c=25$)	W
P_c (TO-220/ 带散热片)	65 ($T_c=25$)	W
P_c (TO-263/ 带散热片)	65 ($T_c=25$)	W
T_j	150	
T_{stg}	-65 ~ 150	



TO-252 TO-263 TO-220



晶体管内部等效电路图

电参数 ($T_a=25$)

缩写	测试条件	最小值	最大值	单位
V_{CEO} (sus)	$I_C=100mA, I_B=0$	100		V
I_{CEO}	$V_{CE}=50V, I_B=0$		2	mA
I_{CBO}	$V_{CB}=100V, I_E=0$		1	mA
I_{EBO}	$V_{BE}=5V, I_C=0$		2	mA
h_{FE}	$V_{CE}=3V, I_C=0.5A$ $V_{CE}=3V, I_C=3A$	1000 1000		
V_{CE} (sat)	$I_C=3A, I_B=12mA$ $I_C=5A, I_B=20mA$		2.0 4.0	V V
V_{BE} (on)	$V_{CE}=3V, I_C=3A$		2.5	V
C_{ob}	$V_{CB}=10V, I_E=0, f=0.1MHz$		200	pF

丹东华奥电子有限公司