

特点

- 高性能，低功耗的AVR[®] 8位微控制器
- 先进的RISC架构
 - 130条指令 - 绝大多数为单时钟周期执行
 - 32个8位通用工作寄存器+外设控制寄存器
 - 全静态工作
 - 高达16 MIPS的吞吐量，在16兆赫
 - 片上2周期乘法器
- 非易失性程序和数据存储器
 - 的系统内可编程的Flash 64K字节
 - 耐力：10,000写/擦除周期
 - 可选Boot代码区具有独立锁定位在系统编程通过片上引导程序
 - 真正的同时读 - 写操作
 - 2K字节EEPROM
 - 耐力：100,000写/擦除周期
 - 4K字节的片内SRAM
 - 高达64K字节的可选外部存储器空间
 - 可以对锁定的软件安全
 - SPI接口进行在系统编程
- JTAG (IEEE 1149.1标准兼容) 接口
 - 边界扫描功能根据JTAG标准
 - 广泛的片上调试支持
 - 对Flash, EEPROM, 熔丝位和锁定位通过JTAG接口编程
- 外设特性
 - 两个8位定时器/计数器具有独立预分频器和比较模式
 - 两个扩展的16位定时器/计数器具有独立预分频器，比较功能和捕捉模式
 - 实时计数器具有独立振荡器
 - 两个8位PWM通道
 - 6个PWM通道，可编程解决方案，从1到16位
 - 8通道，10位ADC
 - 8个单端通道
 - 7个差分通道
 - 2个差分通道具有可编程增益 (1倍，10倍，200倍)
 - 面向字节的两线串行接口
 - 两个可编程的串行USART接口
 - 主/从SPI串行接口
 - 可编程看门狗定时器，带有片上振荡器
 - 片上模拟比较器
- 单片机特性
 - 上电复位和可编程欠压检测
 - 内部标定RC振荡器
 - 外部和内部中断源
 - 六个睡眠模式：空闲模式，ADC噪声抑制，省电，掉电，待机和扩展 Standby
 - 软件可选的时钟频率
 - ATmega103兼容模式通过熔丝选择
 - 全球拉禁用
- I/O和封装
 - 53可编程I/O线
 - 64引脚TQFP和64 - MLF 垫
- 工作电压
 - 2.7 - 5.5V的ATMEGA64L
 - 4.5 - 5.5V的ATmega64的
- 速度等级
 - 0 - 8兆赫的ATMEGA64L
 - 0 - 16兆赫的ATmega64



8-bit AVR[®]

微控制器

有64K字节

在系统

可编程

FL灰

ATmega64

ATmega64L

初步

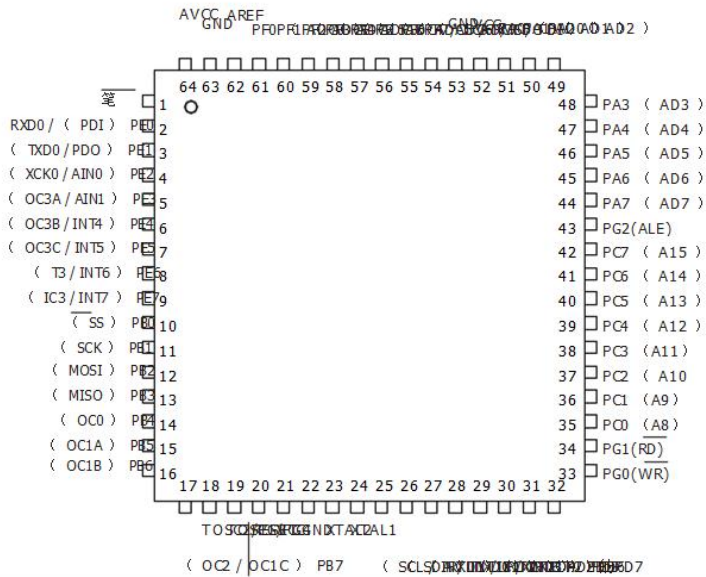
2490G-AVR-03/04



引脚配置

图1 • ATmega64的引脚排列

TQFP / MLF



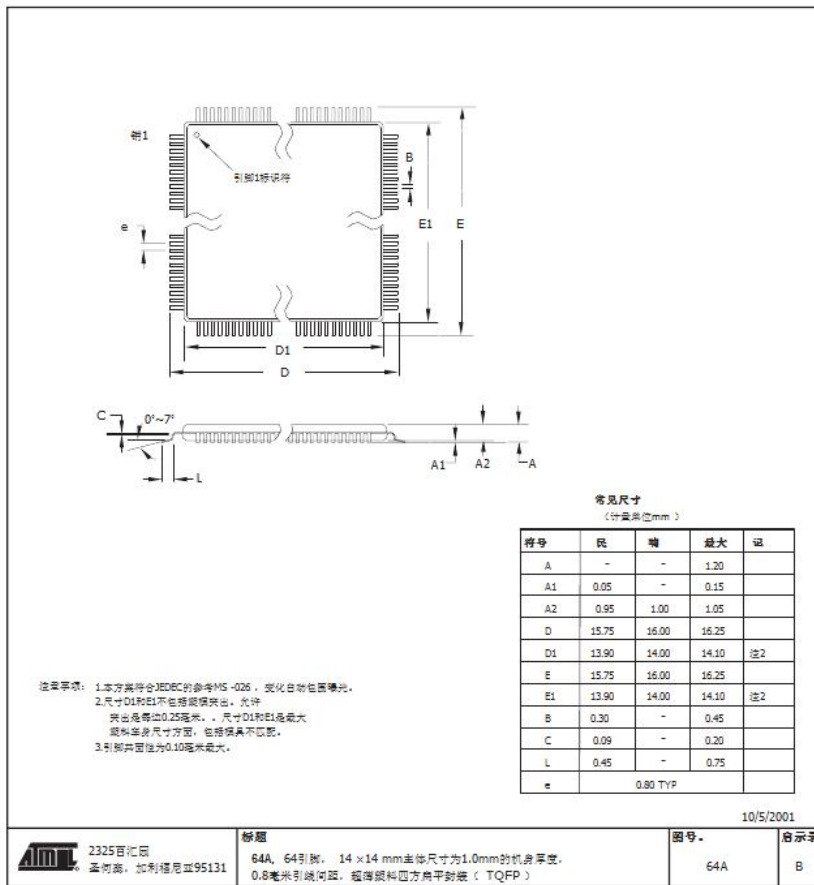
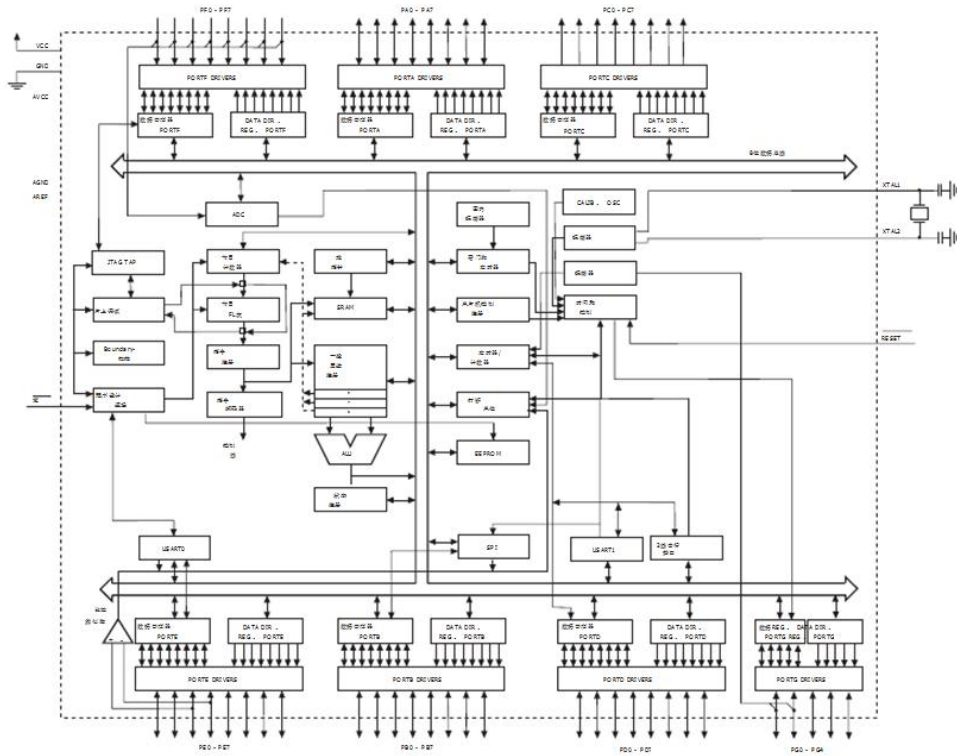
ATmega64(L)

概况

该ATmega64的是基于AVR增强型RISC结构的低功耗8位CMOS微控制器。通过执行在一个时钟周期中功能强大的指令时，ATmega64的数据吞吐率接近每兆赫1 MIPS，使系统设计人员在功耗和处理速度之间。

框图

图2中 • 框图



2325百汇通
圣何塞, 加利福尼亚95131

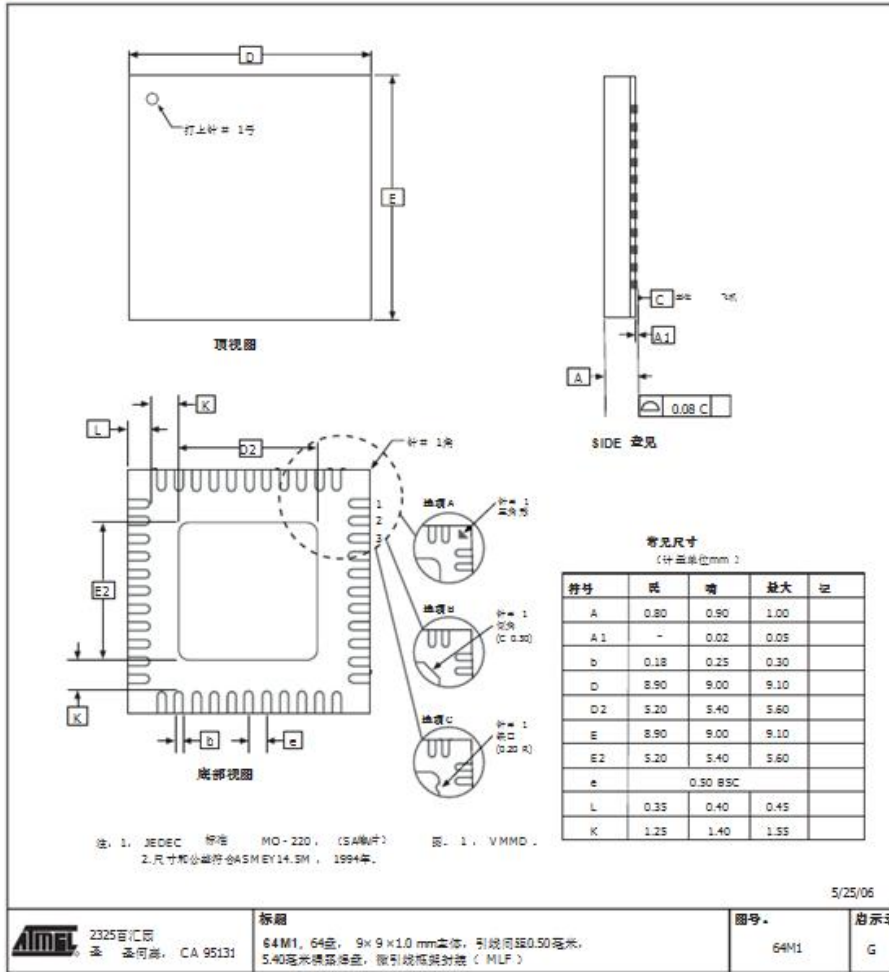
标题
64A, 64引脚, 14 x 14 mm 主体尺寸为1.0mm的机身厚度,
0.8毫米引线间距, 超薄封装四方扁平封装 (TQFP)

图号
64A

指示表
B



64M1



2325百汇辰
圣 委何商, CA 95131

标题
64M1, 64位, 9x9x1.0 mm芯片, 引线间距0.50毫米,
5.40毫米封装厚度, 微引线封装封装 (MLF)

图号:

64M1

指示录
G