

特点

- 高性能，低功耗的AVR 8位微控制器
- 先进的RISC架构
 - 120条指令 - 绝大多数为单时钟周期执行
 - 32个8位通用工作寄存器
 - 全静态工作
- 非易失性程序和数据存储器
 - 2/4 / 8K字节的系统内可编程闪存程序存储器 (ATtiny24 / 44 / 84)
耐力：10,000写/擦除周期
 - 128/256/512字节的系统内可编程EEPROM (ATtiny24 / 44 / 84)
耐力：100,000写/擦除周期
 - 128/256/512字节内部SRAM (ATtiny24 / 44 / 84)
 - 编程锁定为自编程闪存程序存储器和EEPROM数据
- 安全
- 外设特性
 - 两个定时器/计数器，8位和两个两个PWM通道的16位计数器
 - 10位ADC
 - 8个单端通道
 - 12差分ADC通道对具有可编程增益 (1X, 20X)
 - 温度测量
 - 可编程看门狗定时器具有独立的片上振荡器
 - 片上模拟比较器
 - 通用串行接口
- 单片机特性
 - debugWIRE的片上调试系统
 - 在系统内通过SPI端口编程
 - 外部和内部中断源
 - 引脚电平变化中断引脚12
 - 低功耗空闲模式，噪声抑制，待机和掉电模式
 - 增强型上电复位电路
 - 可编程欠压检测电路
- 内部振荡器校准
- 片上温度传感器
- I/O和封装
 - 14引脚SOIC，PDIP和20引脚QFN / MLF：12个可编程I/O线
- 工作电压：
 - 1.8 - 5.5V的ATtiny24V / 44V / 84V
 - 2.7 - 5.5V的ATtiny24 / 84分之44
- 速度等级
 - ATtiny24V / 44V / 84V：0 - 4兆赫@ 1.8 - 5.5V，0 - 10兆赫@ 2.7 - 5.5V
 - ATtiny24 / 44 / 84：0 - 10兆赫@ 2.7 - 5.5V，0 - 20兆赫@ 4.5 - 5.5V
- 工业温度范围
- 低功耗
 - 主动模式：
 - 为1 MHz，1.8V：380 μA
 - 掉电模式：
 - 1.8V：100 nA的



8-bit AVR[®]
微控制器

与2/4 / 8K
字节的系统
可编程

FL灰

ATtiny24/44/84

初步
摘要

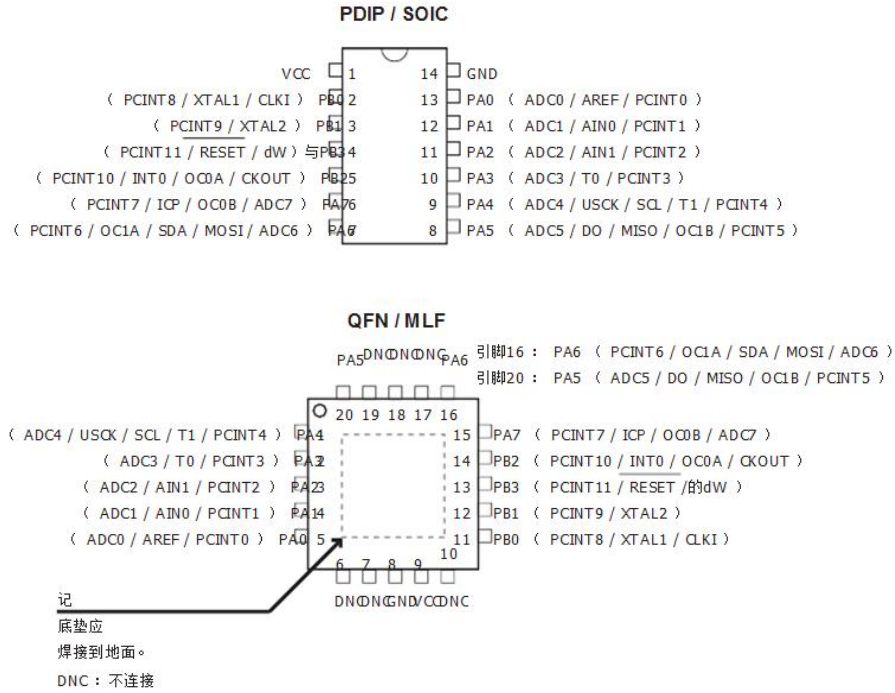
文件9806FS-AVR-2月7日





1. 引脚配置

图1.1 • 引脚排列ATtiny24 / 84分之44



1.1 放弃

包含在此数据表中的典型值是基于模拟的AVR微控制器和表征制在同一工艺技术。最小值和最大值将在该设备的特点是后。

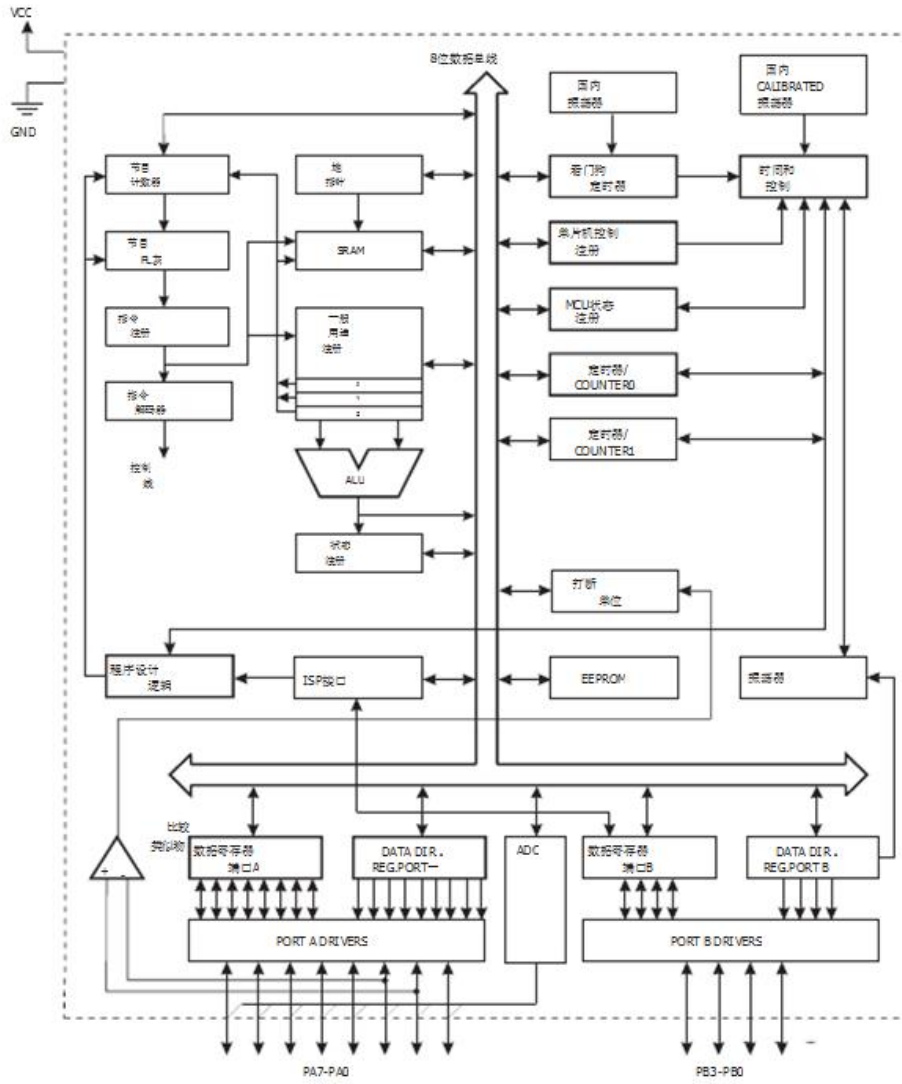
ATtiny24/44/84

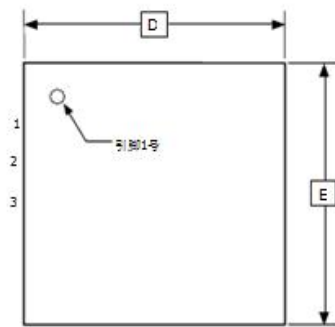
2. 概述

该ATtiny24 / 44 / 84是基于AVR增强型低功耗8位CMOS微控制器RISC架构。通过在一个单一的时钟周期执行功能强大的指令，所述ATtiny24 / 84分之44的数据吞吐量高达1 MIPS每MHz使系统设计师能够优化功耗和处理速度之间。

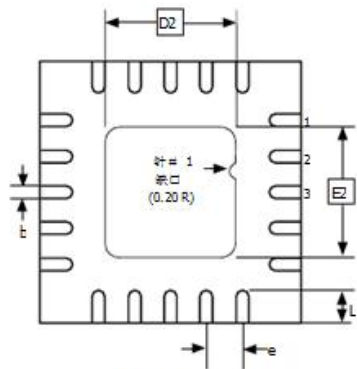
2.1 框图

图2.1 • 框图

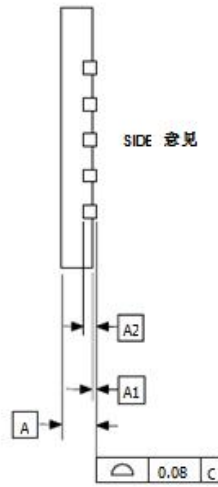




顶视图



底部视图



常见尺寸
(计算单位mm)

符号	低	高	最大	注
A	0.70	0.75	0.80	
A1	-	0.01	0.05	
A2		0.20 REF		
b	0.18	0.23	0.30	
D		4.00 BSC		
D2	2.45	2.60	2.75	
E		4.00 BSC		
E2	2.45	2.60	2.75	
e		0.50 BSC		
L	0.35	0.40	0.55	

注意：参考JEDEC标准的MO-220，图

1 (SAW, 4.23) WGGD-5。

10/27/04



2325 百川恩
圣何塞, 加利福尼亚95134

标题

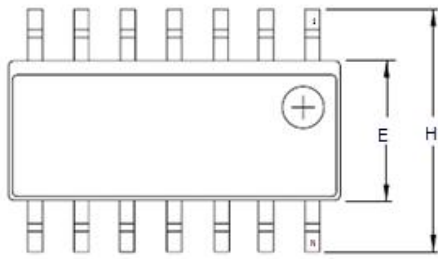
20M1, 20瓷, 4x4x0.8mm主体, 引线间距0.50毫米,
2.6毫米裸露焊盘, 微引线框架封装 (MLF)

图号

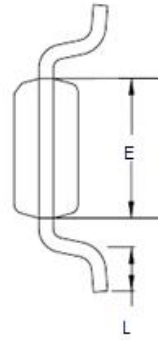
20M1

启示录

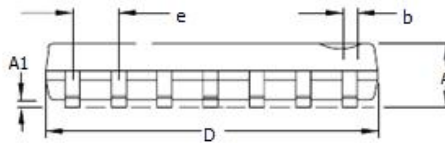
A



顶部 意见



结束 意见



SIDE 意见

常见尺寸
(计算单位=毫米/英寸)

符号	低	响	最大	注
A	1.35/0.0532	-	1.75/0.0688	
A1	0.1/0.0040	-	0.25/0.0098	
b	0.33/0.0130	-	0.5/0.0200 5	
D	8.55/0.3367	-	8.74/0.3444	2
E	3.8/0.1497	-	3.99/0.1574	3
H	5.8/0.2284	-	6.19/0.2440	
L	0.41/0.0160	-	1.27/0.0500	4
e	1.27 / 0.050 BSC			

- 注意事项: 1. 此图仅供参考, 请参考JEDEC标准MS-012。
 2. 尺寸D不包括端子, 焊盘或门。
 3. 尺寸E不包括端子Flash或尖刺。端子闪光和尖刺不得超过0.25毫米 (0.010") 每一面。
 4. 引脚衬套的端子进行焊接的长度。
 5. 裕宽度B, 最高0.36毫米 (0.014") 或更大上座飞机座位, 不得超过最大值的每一侧0.61毫米 (0.024")。

变异: 允许 AB 引脚更多信息。
 雕刻, 模具闪光, 尖刺和锯齿 雕刻 不得

2/5/02



2325百汇园
 桑何道, 加利福尼亚95131

标题

14S1, 14引脚, 0.150" WIDE 体, 塑料封装
 翼 小外形封装 (SOIC)

图号.

14S1

启示录

A