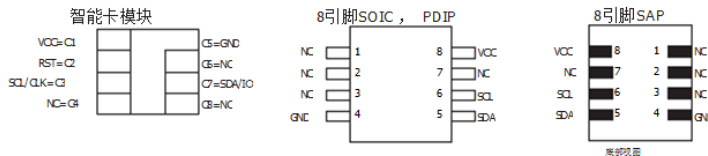


## 特点

- 一个家庭的设备与用户记忆从1千位至1兆比特的
- 1千位 ( 128字节) EEPROM用户内存
  - 4个32字节 ( 256位) 区
  - 自定时写周期 ( 5毫秒)
  - 单字节或16字节页写模式
  - 为每个区域可编程访问权限
- 2 - Kbit 的配置区
  - 37字节的OTP区域的用户定义码
  - 用户自定义密钥和密码160字节区
- 高安全性特点
  - 64位专利的动态对称双向认证协议 ( 下从独家专利许可 ELVA )
  - 加密校验
  - 流加密
  - 验证和加密四个关键套装
  - 八件套的两个24位密码
  - 抗篡改功能
  - 电压和频率监视器
- 智能卡功能
  - ISO 7816 A类 ( 5V ) 或B类 ( 3V ) 操作
  - ISO 7816-3异步T=0协议 ( Gemplus公司的专利)
  - 多个区域, 重点设置和密码的多应用程序中使用
  - 为更快的设备初始化同步2线串行接口
  - 可编程的8个字节的应答到复位寄存器
  - ISO 7816-2标准模块
- 嵌入式应用特点
  - 低工作电压: 2.7V至5.5V
  - 安全的非易失性存储的敏感的系统或用户信息
  - 2线串行接口
    - 对于运行速度快1.5 MHz的兼容性
    - 标准8引脚塑料封装
    - 相同的引脚作为2线串行EEPROM的
- 高可靠性
  - 耐力: 100,000次
  - 数据保存: 10年
  - ESD保护: 4,000V分钟

表 1中。 引脚配置

PAD	描述	ISO模块联系	标准封装引脚
VCC	电源电压	C1	8
GND	地	C5	4
SCL / CLK	串行时钟输入	C3	6
SDA / IO	串行数据输入/输出	C7	5
RST	复位输入	C2	NC



软件2021ES - SMBM - 7月4日



CryptoMemory<sup>®</sup>  
1千位

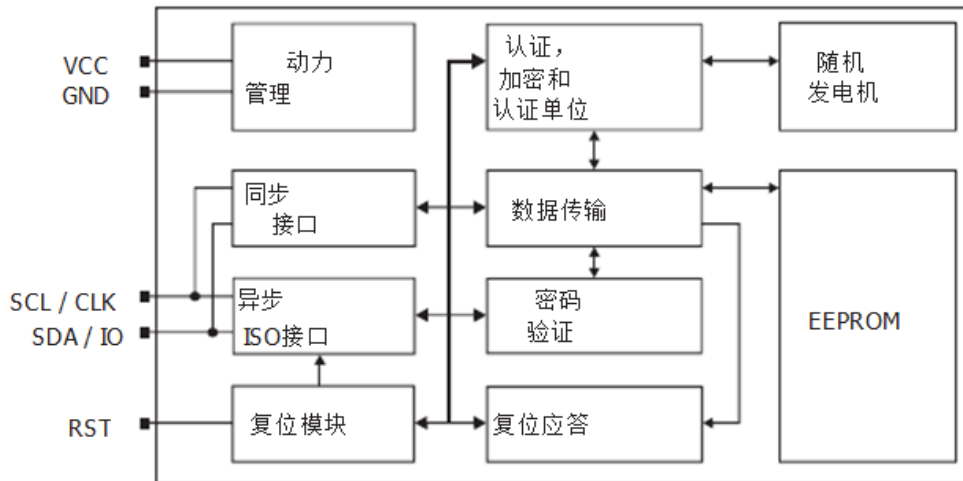
AT88SC0104C

摘要

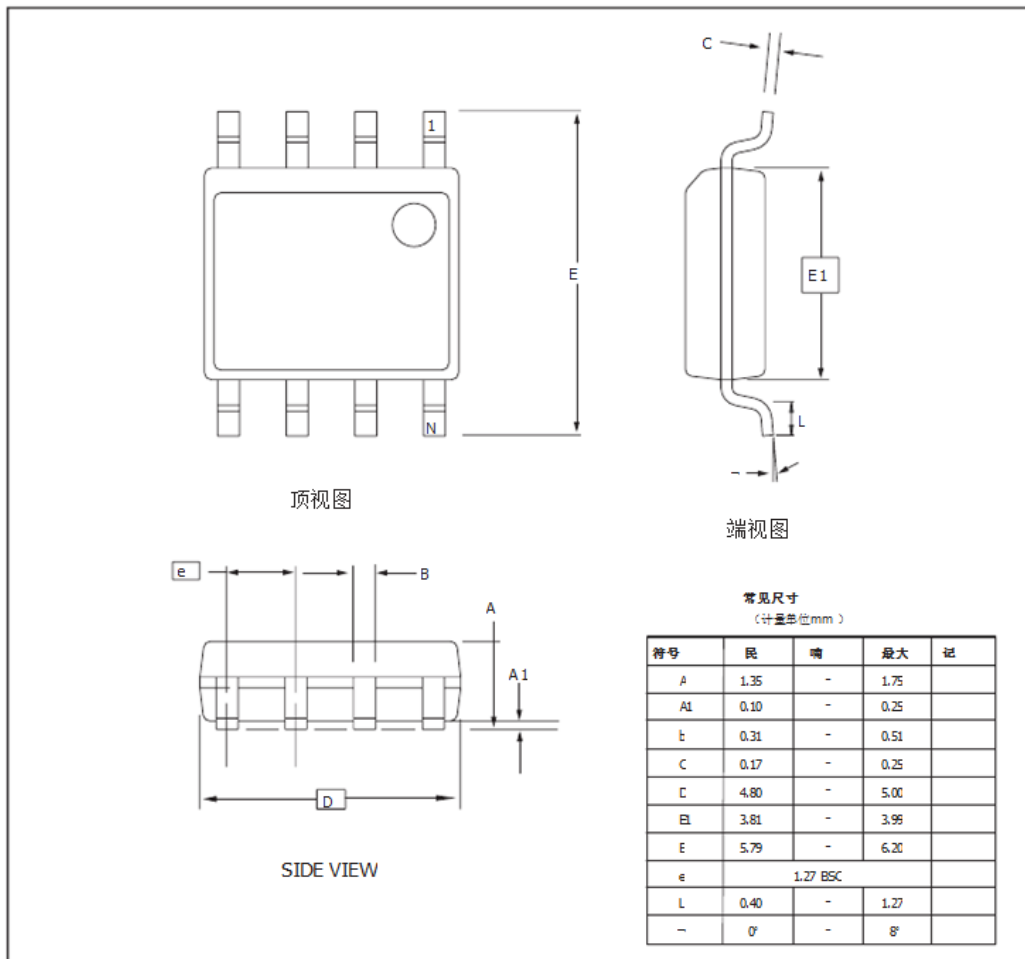


注: 这是一个总结性文件, 一个完整的文档  
保密协议下提供, 欲了解更多信息, 请联系您  
当地爱特梅尔销售办事处。

图1。 框图



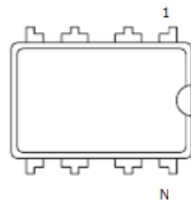
071 牌SOTC



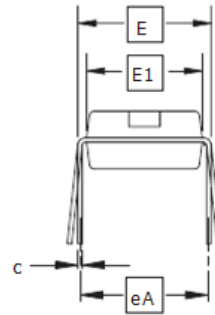
常见尺寸  
(计量单位mm)

符号	民	端	最大	记
A	1.35	-	1.75	
A1	0.10	-	0.25	
t	0.31	-	0.51	
C	0.17	-	0.25	
D	4.80	-	5.00	
E1	3.81	-	3.99	
E	5.79	-	6.20	
e	1.27 BSC			
L	0.40	-	1.27	
-	0'	-	8'	

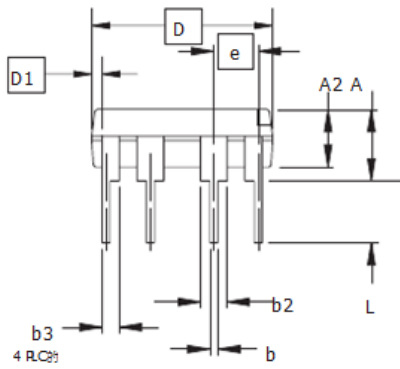
8引脚PDIP



顶视图



端视图

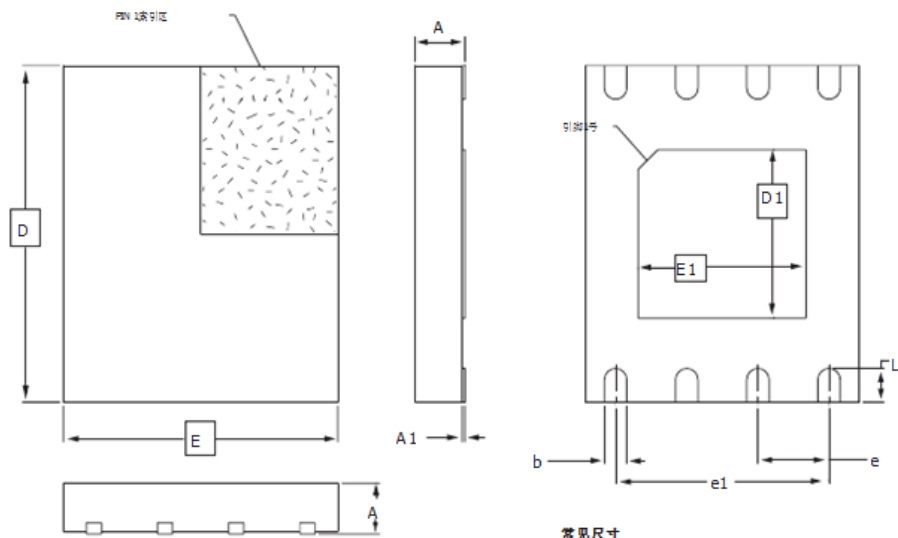


SIDE VIEW

常见尺寸

(计量单位=英寸)

符号	民	瑞	最大	记
A			0.210	2
A2	0.115	0.130	0.195	
b	0.014	0.018	0.022	5
b2	0.045	0.060	0.070	6
b3	0.030	0.039	0.045	6
c	0.008	0.010	0.014	
C	0.355	0.365	0.400	3
D1	0.005			3
E	0.300	0.310	0.325	4
E1	0.240	0.250	0.280	3
e	0.100 BSC			
eA	0.300 BSC			4
L	0.115	0.130	0.150	2



常见尺寸  
(计量单位:mm)

符号	最小	典型	最大	备注
A	-	-	0.90	
A1	0.00	-	0.05	
D	5.80	6.00	6.20	
E	4.70	4.90	5.10	
D1	2.85	3.00	3.15	
E1	2.85	3.00	3.15	
b	0.35	0.40	0.45	
e	1.27 (典型值)			
e1	3.81 REF			
L	0.50	0.60	0.70	

5/24/04

框图

