

特点

- 兼容MCS ⁵¹产品
- 在系统可编程 (ISP) 闪存程序存储器12K字节
 - 对下载程序的SPI串行接口
 - 耐力: 10,000写/擦除周期
- 2K字节的EEPROM数据存储器
 - 耐力: 100,000写/擦除周期
- 64字节用户签名数组
- 2.7V至5.5V工作电压范围
- 全静态操作: 0 Hz至24 MHz的
- 三级程序存储器锁定
- 256 × 8位内部RAM
- 32个可编程I/O线
- 3个16位定时器/计数器
- 9个中断源
- 增强型UART串行接口与帧错误检测和自动地址识别
- 增强的SPI (双读/写缓冲) 串行接口
- 低功耗空闲和掉电模式
- 恢复中断从掉电模式
- 可编程看门狗定时器
- 双数据指针
- 断电标志
- 灵活的ISP编程 (字节和页模式)
 - 页面模式: 64字节/页的程序存储器, 32字节/页的数据存储器
- 四级增强型中断控制器
- 可编程和Fuseable X2时钟选项
- 内部上电复位

- 42引脚PDIP封装选项, 可降低EMC辐射
- 绿色 (无铅/无卤化物) 的包装选项

1.描述

该AT89S8253是一种低功耗, 高性能CMOS 8位微控制器12K字节的系统内可编程 (ISP) 闪存程序存储器和2K字节EEPROM数据存储器。该器件采用Atmel的高密度非制造非易失性存储器技术, 与工业标准的MCS-51兼容指令集和引脚。片上下载Flash允许程序存储器中的存储器, 以通过SPI串行接口或通过一个可在系统编程传统的非易失性存储器编程。通过结合一个多功能的8位CPU一个单芯片上可下载的闪存, Atmel的AT89S8253是一款功能强大微控制器提供了一个高度灵活和具有成本效益的解决方案很多嵌入式控制应用。



8-bit
微控制器
有12K字节
闪存和2K
字节EEPROM

AT89S8253

32864-MICRO-8/05



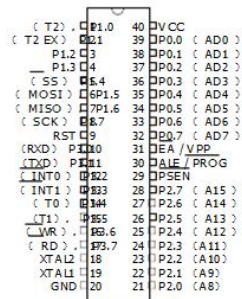


该AT89S8253提供以下标准功能：对系统内可编程12K字节
BLE闪存，EEPROM 2K字节，256字节RAM，32个I/O口线，可编程看门狗定时器，
两个数据指针，三个16位定时器/计数器，一个6向量，4级中断结构，全
全双工串行口，片内振荡器和时钟电路。此外，AT89S8253设计
与静态逻辑操作下降到零频率，并支持两种软件可选
省电模式。空闲模式下，CPU停止工作，允许RAM，定时器/计数器，
串行口和中断系统继续工作。在掉电模式保存RAM
内容，但冻结振荡器，禁止所有其他芯片功能，直到下一个外部中断
中断或硬件复位。

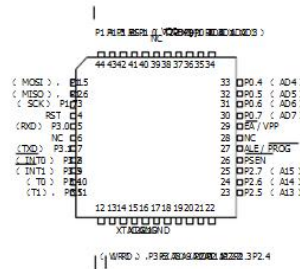
板载闪存/EEPROM是通过SPI串行接口访问。保持复位
现役部队SPI总线为串行编程接口，允许程序存储器
写入或从，除非一个或多个锁定位被激活读取。

2.引脚配置

2.1 40P6 - 40引脚PDIP

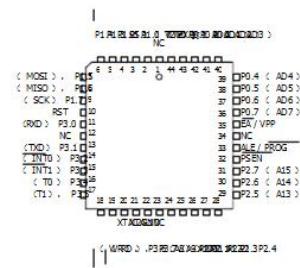


2.2 44A - 44引脚TQFP

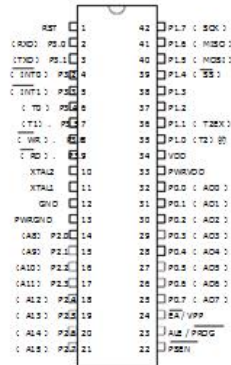


AT89S8253

2.3 44J - 44引脚PLCC



2.4 42PS6 - PDIP



3.引脚说明

3.1 VCC

电源电压（除42 - PDIP所有的包）。

3.2 GND

地面（除42 - PDIP所有套餐；42引脚PDIP GND相连只有逻辑核心和嵌入式程序/数据存储）。

3.3 VDD

电源电压为42引脚PDIP，连接唯一的逻辑核心和嵌入式程序/数据存储。



3.13 EA / VPP

外部访问允许。EA必须以允许在设备上读取绑定到GND从外部程序存储器位置的代码开始0000H到FFFFH。但是请注意，如果锁定位1被编程，EA将内部锁存复位。

EA应绑V编程使能电压（V）期间，当12伏编程闪存编程选择。cc 内部程序执行。该引脚也接收12伏编程使能电压（V）期间，当12伏编程闪存编程选择。

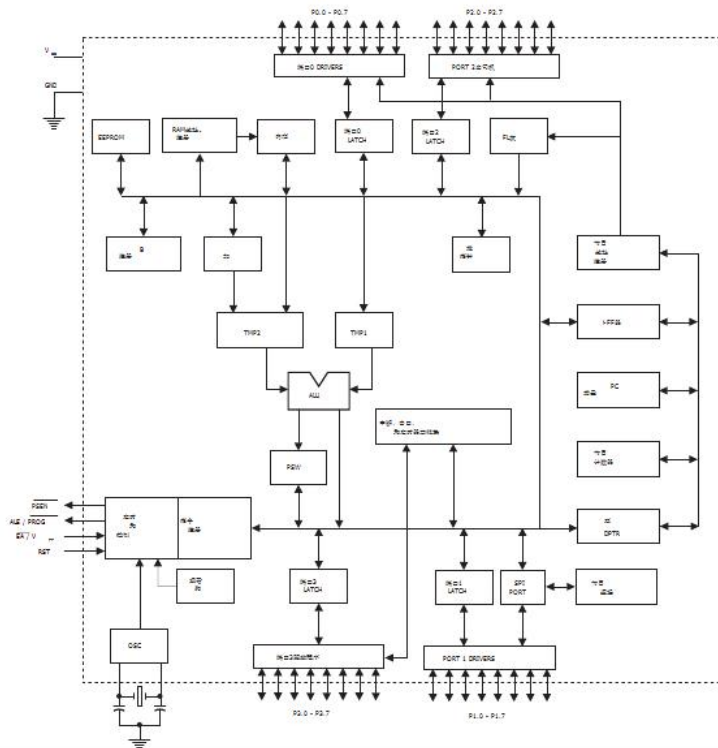
3.14 XTAL1

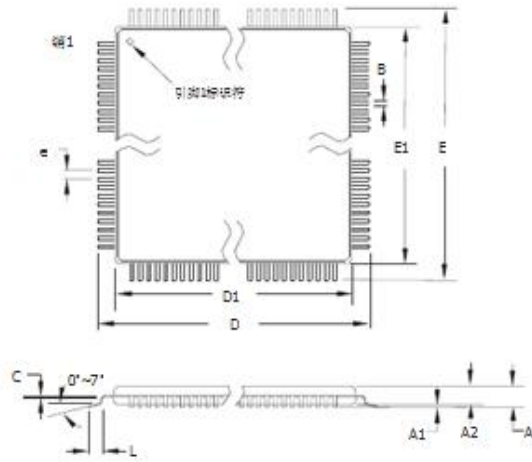
输入到振荡器反相放大器和输入到内部时钟工作电路。

3.15 XTAL2

输出振荡器反相放大器。

4.框图





常见尺寸

(计量单位mm)

符号	低	高	最大	注
A	-	-	1.25	
A1	0.05	-	0.15	
A2	0.95	1.00	1.05	
D	11.75	12.00	12.25	
D1	9.90	10.00	10.10	注2
E	11.75	12.00	12.25	
E1	9.90	10.00	10.10	注2
B	0.30	-	0.45	
C	0.05	-	0.20	
L	0.45	-	0.75	
e	0.80 TYP			

- 注意事项: 1. 本方案符合JEDEC的参考MS-026, 变化ACB.
 2. 尺寸D1和E1不包括引脚突出, 允许突出最高0.25毫米. . 尺寸D1和E1是最大引脚至引脚尺寸方面, 包括模具不平整.
 3. 引脚共面性为0.10毫米最大.

10/5/2001



2325百汇桥
 桑何路, 加利福尼亚95133

标题

44A, 44引脚, 10x10mm的机身尺寸为1.0mm的机身厚度,
 0.8毫米引线间距, 超薄塑料四方扁平封装 (TQFP)

图号

44A

启示录

B