



Atmel公司的8位AVR微控制器512/1024字节的系统内可编程闪存

ATtiny4 / ATtiny5 / ATtiny9 / ATtiny10

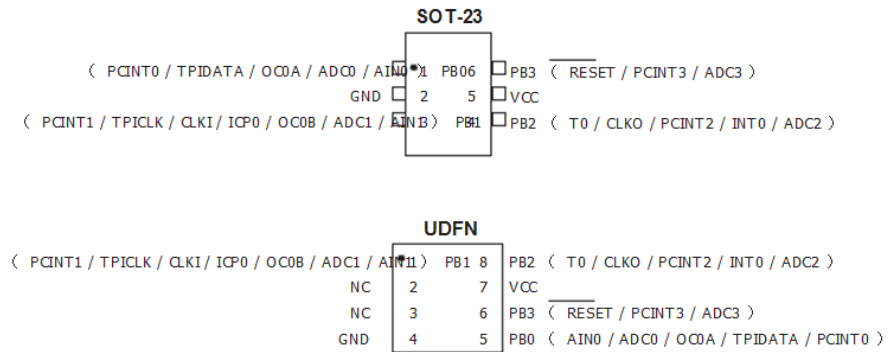
特点

- 高性能，低功耗的AVR [®] 8位微控制器
- 先进的RISC架构
 - 54条指令 - 绝大多数为单时钟周期执行
 - 16个8位通用工作寄存器
 - 全静态工作
 - 高达12 MIPS的吞吐量在12 MHz
- 非易失性程序和数据存储器
 - 512/1024字节的系统内可编程闪存程序存储器的
 - 32字节的片内SRAM
 - 闪存写入/擦除周期: 10,000
 - 数据保存: 20年85 °C / 100年在25 °C
- 外设特性
 - QTouch软件 对于电容式触摸传感 (1通道) 库支持
 - 1个16位定时器/计数器及两条PWM通道
 - 可编程看门狗定时器具有独立的片上振荡器
 - 4通道, 8位模数转换器 (ATtiny5 / 10, 只)

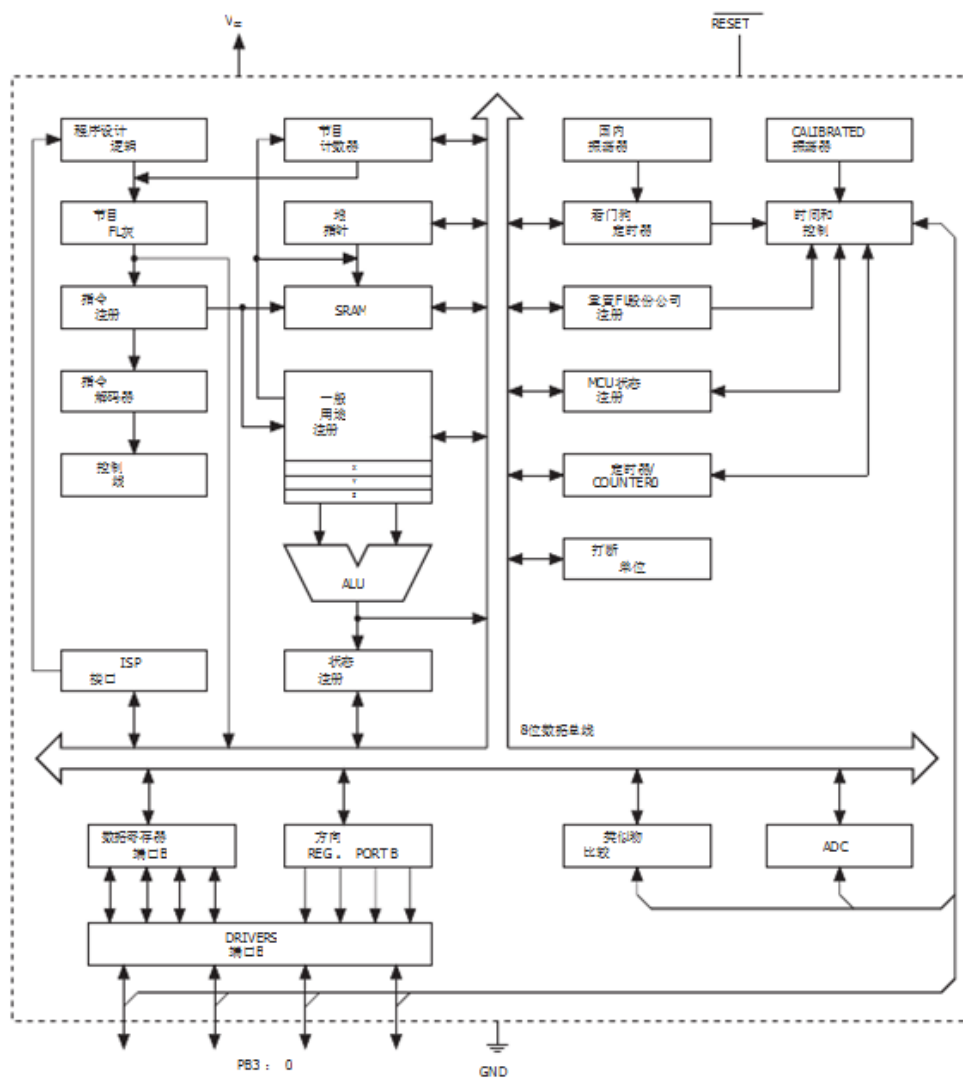
- 片上模拟比较器
- 单片机特性
 - 在系统可编程（在5V，只）
 - 外部和内部中断源
 - 低功耗空闲模式， ADC噪声抑制和掉电模式
 - 增强型上电复位电路
 - 可编程的电源电压电平监视与中断和复位
 - 内部振荡器校准
- I / O和封装
 - 四个可编程I / O线
 - 6引脚SOT和8焊盘UDFN
- 工作电压：
 - 1.8 - 5.5V
- 编程电压：
 - 5V
- 速度等级
 - 0 - 4兆赫@ 1.8 - 5.5V
 - 0 - 8兆赫@ 2.7 - 5.5V
 - 0 - 12兆赫@ 4.5 - 5.5V
- 工业和扩展温度范围
- 低功耗
 - 主动模式：
 - 200μA在1MHz和1.8V
 - 空闲模式：
 - 25μA在1MHz和1.8V
 - 掉电模式：
 - < 0.1μA在1.8V

1. 引脚配置

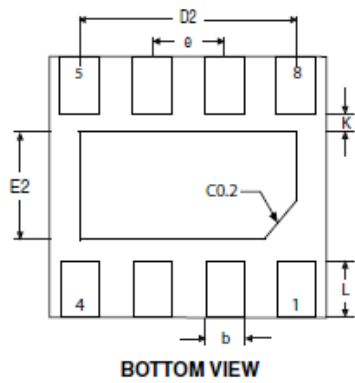
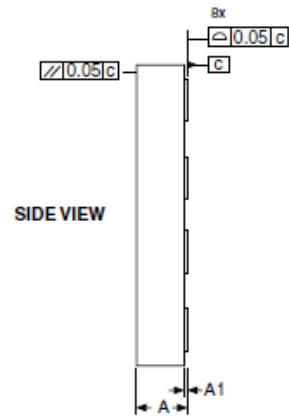
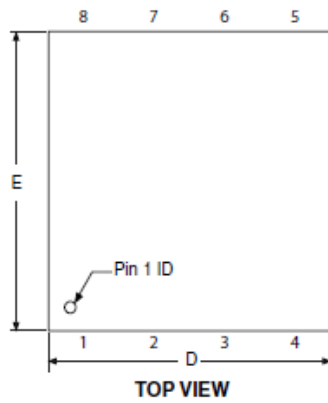
图1-1。 ATtiny4的引脚排列/ 5 /9/10



框图



21.2 8MA4



COMMON DIMENSIONS
(Unit of Measure = mm)

| SYMBOL | MIN | NOM | MAX | NOTE |
|--------|------|------|------|------|
| A | - | - | 0.60 | |
| A1 | 0.00 | - | 0.05 | |
| b | 0.20 | - | 0.30 | |
| D | 1.95 | 2.00 | 2.05 | |
| D2 | 1.40 | 1.50 | 1.60 | |
| E | 1.95 | 2.00 | 2.05 | |
| E2 | 0.80 | 0.90 | 1.00 | |
| e | - | 0.50 | - | |
| L | 0.20 | 0.30 | 0.40 | |
| K | 0.20 | - | - | |

- Note: 1. ALL DIMENSIONS ARE IN mm. ANGLES IN DEGREES.
 2. COPLANARITY APPLIES TO THE EXPOSED PAD AS WELL AS THE TERMINALS COPLANARITY SHALL NOT EXCEED 0.05 mm.
 3. WARPAGE SHALL NOT EXCEED 0.05 mm.
 4. REFER JEDEC MO-236/MO-252