

**特点**

- 高功率增益
- 低噪声系数
- 高转换频率
- 黄金金属确保卓越的可靠性
- SOT323信封。

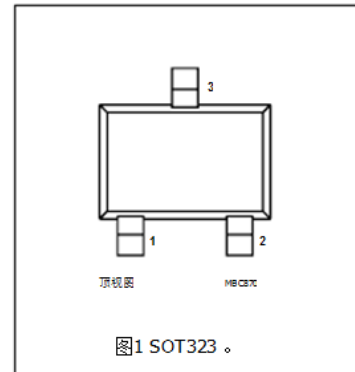
**描述**

在一个塑料SOT323 NPN晶体管信封。

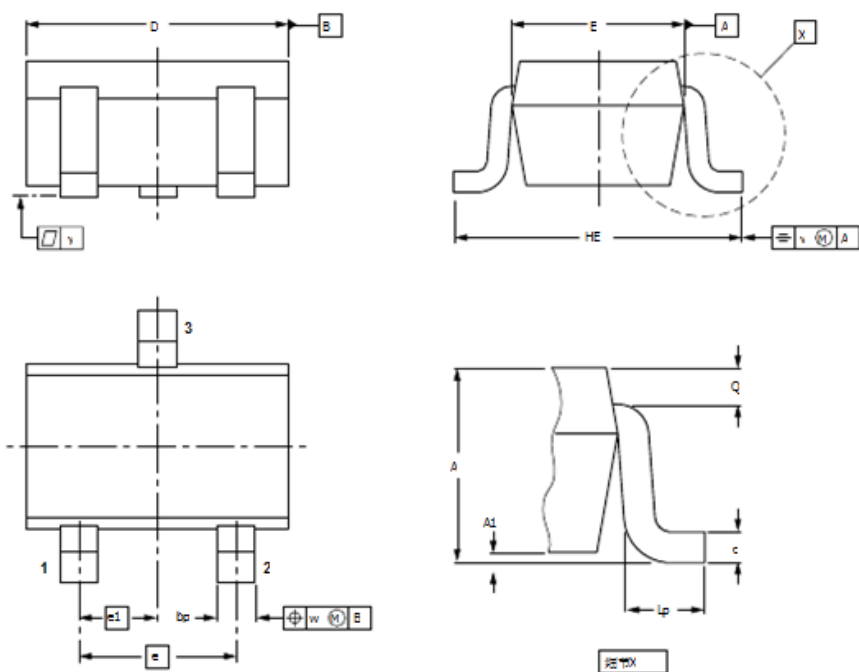
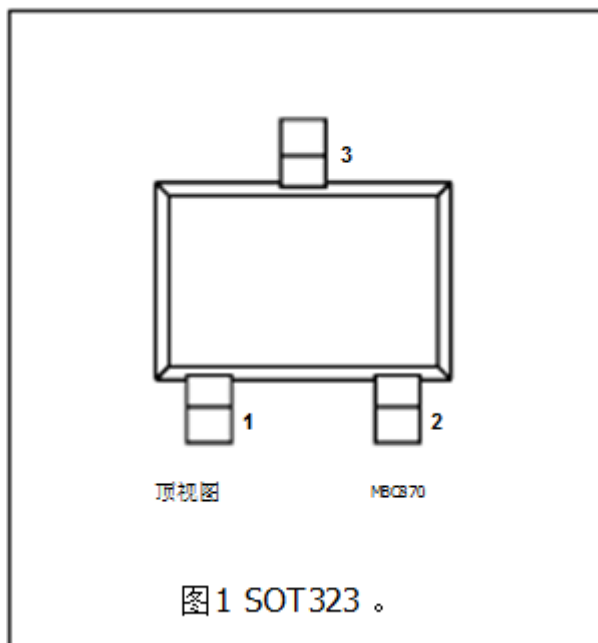
其目的是为宽带应用，如卫星电视调谐器，蜂窝式电话，无绳电话，寻呼机等与信号频率高达2 GHz。

**钉扎**

针	描述
编号： N2	
1	BASE
2	辐射源
3	集热器



针	描述
编号： N2	
1	BASE
2	辐射源
3	集热器



外形尺寸 (mm是原始尺寸)

单位	A	A1 最大	bp	c	D	E	e	e1	HE	Lp	Q	v	w
mm	1.1 0.8	0.1	0.4 0.3	0.25 0.10	2.2 1.8	1.35 1.15	1.3	0.65	2.2 2.0	0.45 0.15	0.23 0.13	0.2	0.2