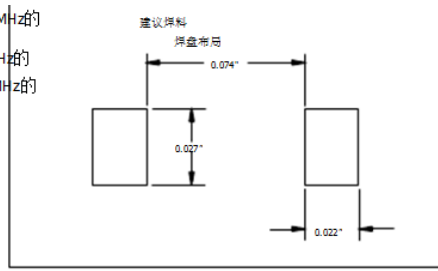


二极管的正向电阻	$r_D$		40	$\Omega$	$I_F = 0.5$ 毫安中, $f = 100$ Hz的
	$r_D$		25	$\Omega$	$I_F = 1$ mA时, $F = 100$ Hz的
	$r_D$		5	$\Omega$	$I_F = 10$ 毫安中, $f = 100$ Hz的



### 特点

- 无铅涂层/符合RoHS ( "P"后缀时符合RoHS。参见订购信息)
- 环氧符合UL 94 V-0阻燃等级
- 湿度敏感度等级1
- 低电容二极管
- 低二极管正向电阻
- 标记: A81

一般  
目的PIN二极管  
**200mW**

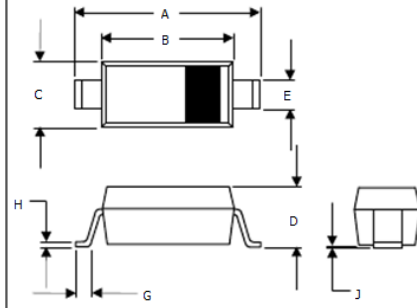
最大额定值@25°C除非另有说明

参数	符号	范围	单位
连续反向电压	$V_R$	50	V
正向电流	$I_F$	50	mA
功率耗散 (T <sub>A</sub> =90°C)	$P_D$	200	mW
结温和存储温度	T <sub>J</sub> , P <sub>壳温</sub>	-65~+150	°C
热阻结到环境	R <sub>θJA</sub>	85	K/W

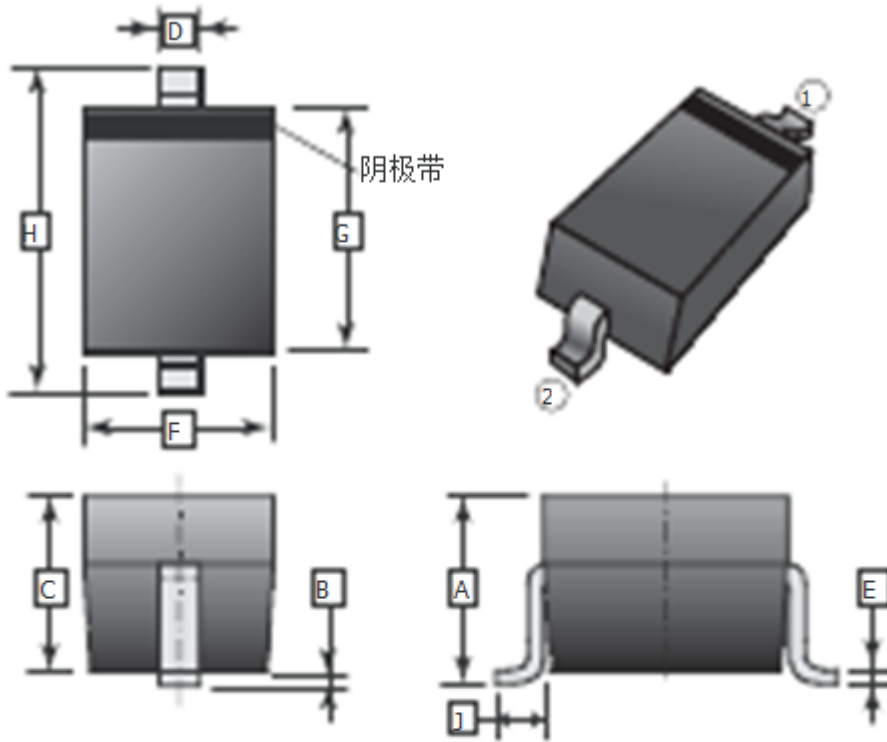
电气特性@25°C除非另有说明

参数	符号	最小值	马克斯	单位	条件
连续反向电压	$V_R$	50		V	$I_R = 10\mu A$
正向电压	$V_F$		1.1	V	$I_F = 50mA$
反向电流	$I_R$		100	nA	$V_R = 50V$
二极管电容	$C_{d1}$		1.11	pF	$V_R = 0V, f = 1MHz$
	$C_{d2}$		0.55	pF	$V_R = 1V, f = 1MHz$
	$C_{d3}$		0.35	pF	$V_R = 5V, f = 1MHz$

### SOD-323



符号	尺寸				记
	英寸		MM		
	最小	最大	最小	最大	
A	.090	.107	2.30	2.70	
B	.063	.071	1.60	1.80	
C	.045	.053	1.15	1.35	
D	.031	.045	0.80	1.15	
E	.010	.016	0.25	0.40	
G	.004	.018	0.10	0.45	
H	.004	.010	0.10	0.25	
J	----	.006	----	0.15	



REF.	毫米		REF.	毫米	
	分钟。	马克斯。		分钟。	马克斯。
A	1.05	参考。	E	0.080	0.180
B	0.20	REF.	F	1.15	1.45
C	0.80	1.00	G	1.60	1.80
D	0.25	0.40	H	2.30	2.70