

## 1.1 概述

低电容双向静电放电（ESD）保护二极管的 SOT23 小型表面贴装器件（SMD）塑料封装，旨在保护 2 免受 ESD 和其他瞬变的损害的信号线。

## 1.2 产品特点

- S 的两条线的 ESD 保护
- S 超低漏电流：I<sub>RM</sub> < 90 nA 的
- S 马克斯。峰值脉冲功率：P<sub>pp</sub> = 350 W
- S ESD 保护高达 23 kV 的
- S 低钳位电压：V<sub>CL</sub> = 26 V
- S IEC 61000-4-2 第 4 级（ESD）
- S 小型 SMD 塑料包装
- S IEC 61000-4-5（浪涌）；I<sub>pp</sub> = 15 A

## 1.3 应用

- S 计算机及外设
- S 通信系统
- S 音频和视频设备
- S 便携式电子产品
- S 手机及配件
- S 订户身份模块（SIM）卡保护

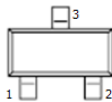
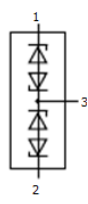
**表 5： 极限值**  
按照绝对最大额定值系统（IEC 60134）。

符号	参数	条件	民	最大	单位
P <sub>pp</sub>	峰值脉冲功率	8/20 <sup>∞∞</sup>	[4]		
	PESD3V3L1BA		-	500	W
	PESD5V0L1BA		-	500	W
	PESD12VL1BA		-	200	W
	PESD15VL1BA		-	200	W
	PESD24VL1BA		-	200	W
I <sub>pp</sub>	峰值脉冲电流	8/20 <sup>∞∞</sup>	[4]		
	PESD3V3L1BA		-	18	A
	PESD5V0L1BA		-	15	A
	PESD12VL1BA		-	5	A
	PESD15VL1BA		-	5	A
	PESD24VL1BA		-	3	A
T <sub>j</sub>	结温		-	150	°X
T <sub>AMB</sub>	环境温度		-65	+150	°X
T <sub>存储</sub>	储存温度		-65	+150	°X

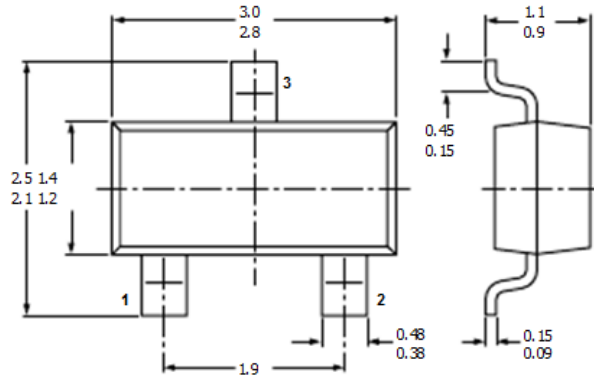
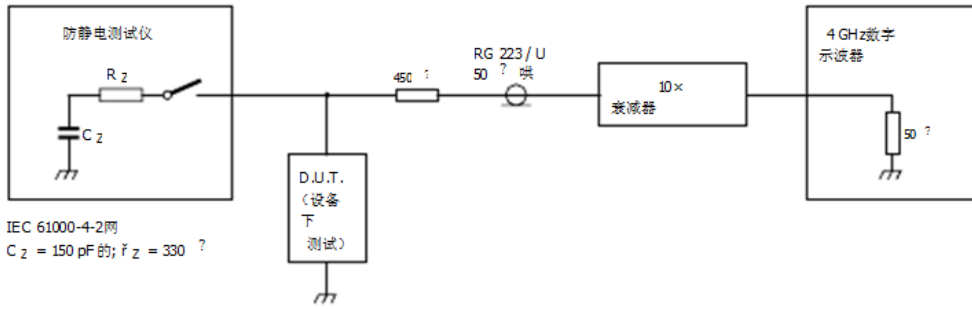
[1] 非重复性电流脉冲 8/20<sup>∞∞</sup> 指数衰减波形；看

图 1。

**表 2： 钉扎**

针	描述	简化的轮廓	符号
1	阴极 1		
2	阴极 2		
3	双阴极		

006aai155



尺寸 (mm)

