

## 特点

- 高性能，低功耗的AVR <sup>®</sup> 8位微控制器
- 先进的RISC架构
  - 131条指令 - 绝大多数为单时钟周期执行
  - 32个8位通用工作寄存器
  - 全静态工作
    - 高达16 MIPS的吞吐量，在16兆赫
    - 片上2周期乘法器
- 非易失性程序和数据存储器
  - 对在系统内可编程的Flash 16K字节
    - 耐力：10,000写/擦除周期
  - 可选Boot代码区具有独立锁定位在系统编程通过片上引导程序真正同时读-写操作
  - 512字节EEPROM
    - 耐力：100,000写/擦除周期
  - 1K字节内部SRAM
    - 可以对锁定的软件安全
- JTAG（IEEE 1149.1标准兼容）接口
  - 边界扫描功能根据JTAG标准
  - 广泛的片上调试支持
    - 对Flash，EEPROM，熔丝位和锁定位通过JTAG接口编程
- 外设特性
  - 两个8位定时器/计数器具有独立预分频器和比较模式
  - 1个16位定时器/计数器具有独立预分频器，比较功能和捕捉模式
  - 实时计数器具有独立振荡器
  - 四个PWM通道
  - 8通道，10位ADC
    - 8个单端通道
    - 在TQFP封装，只有7个差分通道
    - 2个差分通道具有可编程增益1倍，10倍，200倍或
  - 面向字节的两线串行接口
  - 可编程的串行USART
  - 主/从SPI串行接口
  - 可编程看门狗定时器具有独立的片上振荡器
  - 片上模拟比较器
- 单片机特性
  - 上电复位和可编程欠压检测
  - 内部标定RC振荡器
  - 外部和内部中断源
  - 六个睡眠模式：空闲模式，ADC噪声抑制，省电，掉电，待机和扩展Standby
- I/O和封装
  - 32个可编程I/O线
  - 40引脚PDIP，44引脚TQFP和44-QFN垫/MLF
- 工作电压
  - 2.7 - 5.5V的ATMEGA16L
  - 4.5 - 5.5V的ATmega16的
- 速度等级
  - 0 - 8兆赫ATMEGA16L
  - 0 - 16兆赫的ATmega16的
- 功率消耗@ 1兆赫，3V，和25 °C下进行ATMEGA16L
  - 活动：1.1毫安
  - 空闲模式：0.35毫安
  - 掉电模式：< 1 μA



8-bit AVR<sup>®</sup>

微控制器

有16K字节

在系统

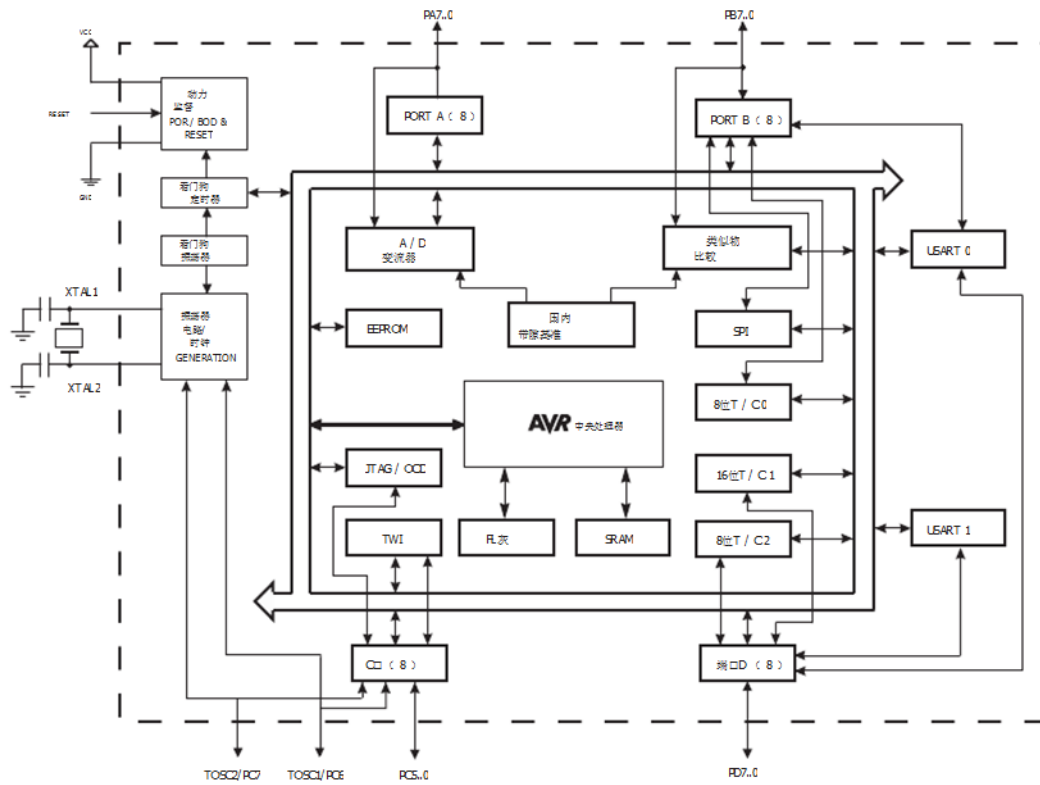
可编程

FL灰

ATmega16

ATmega16L

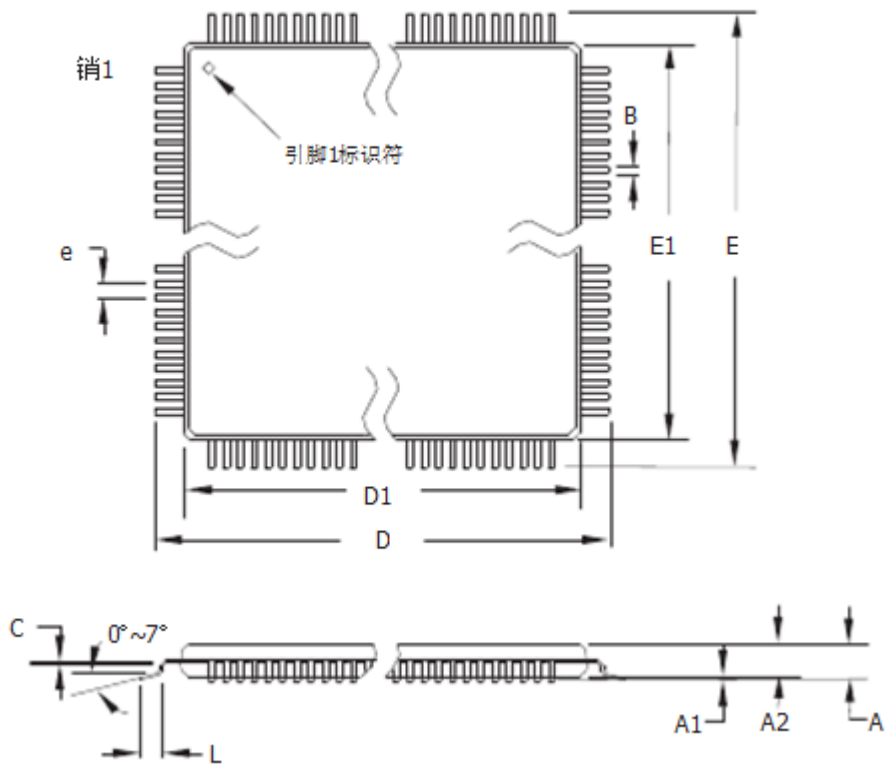
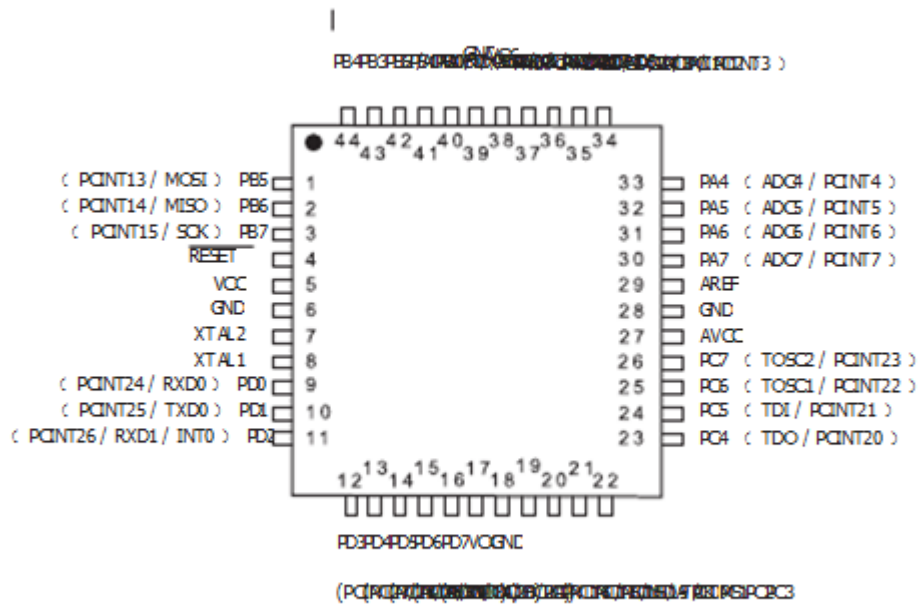
摘要

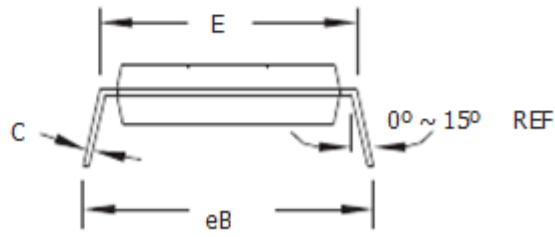
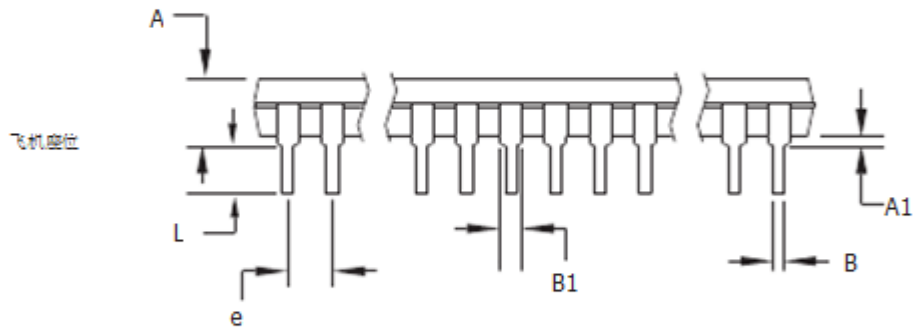
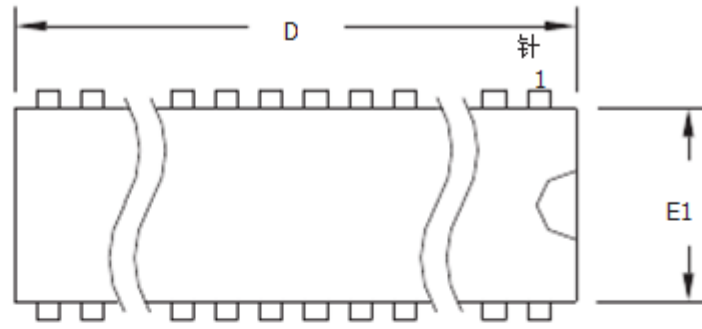


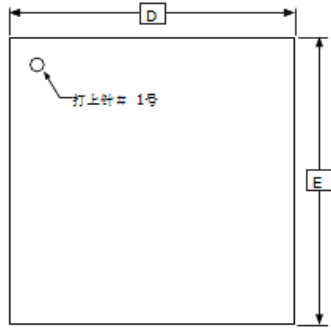
PDIP

( PCINT8 / XCK0 / T0 )	PB0	1	40	PA0 ( ADC0 / PCINT0 )
( PCINT9 / CLK0 / T1 )	PB1	2	39	PA1 ( ADCL / PCINT1 )
( PCINT10 / INT2 / AIN0 )	PB2	3	38	PA2 ( ADC2 / PCINT2 )
( PCINT11 / OC0A / AIN1 )	PB3	4	37	PA3 ( ADC3 / PCINT3 )
( PCINT12 / OC0B / SS )	PB4	5	36	PA4 ( ADG4 / PCINT4 )
( PCINT13 / MOSI )	PB5	6	35	PA5 ( ADC5 / PCINT5 )
( PCINT14 / MISO )	PB6	7	34	PA6 ( ADG6 / PCINT6 )
( PCINT15 / SCK )	PB7	8	33	PA7 ( ADC7 / PCINT7 )
RESET		9	32	AREF
VCC		10	31	GND
GND		11	30	AVCC
XTAL2		12	29	PC7 ( TOSC2 / PCINT23 )
XTAL1		13	28	PC6 ( TOSC1 / PCINT22 )
( PCINT24 / RXD0 )	PD0	14	27	PC5 ( TDI / PCINT21 )
( PCINT25 / TXD0 )	PD1	15	26	PC4 ( TDO / PCINT20 )
( PCINT26 / RXD1 / INT0 )	PD2	16	25	PC3 ( TMS / PCINT19 )
( PCINT27 / TXD1 / INT1 )	PD3	17	24	PC2 ( TCK / PCINT18 )
( PCINT28 / XCK1 / OC1B )	PD4	18	23	PC1 ( SDA / PCINT17 )
( PCINT29 / OC1A )	PD5	19	22	PC0 ( SCL / PCINT16 )
( PCINT30 / OC2B / ICP )	PD6	20	21	PD7 ( OC2A / PCINT31 )

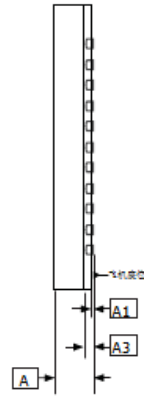
TQFP/VQFN/QFN/MLF



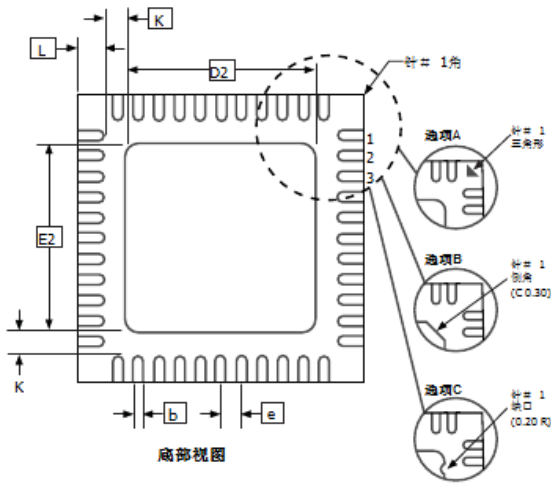




顶视图



SIDE 意见



底部视图

常见尺寸  
(计量单位mm)

符号	低	高	最大	记
A	0.80	0.90	1.00	
A1	-	0.02	0.05	
A3	0.20 REF			
b	0.18	0.23	0.30	
D	6.90	7.00	7.10	
D2	5.00	5.20	5.40	
E	6.90	7.00	7.10	
E2	5.00	5.20	5.40	
e	0.50 BSC			
L	0.59	0.64	0.69	
K	0.20	0.26	0.41	

注意: JEDEC标准的MO-220, 图1 ( SAW, 4.23 ) VKKD - 3.