

特点

- 高性能，低功耗的 AVR [®] 8位微控制器
- 先进的RISC架构
 - 131条指令 - 绝大多数为单时钟周期执行
 - 32个8位通用工作寄存器
 - 全静态工作
 - 高达16 MIPS的吞吐量，在16兆赫
 - 片上2周期乘法器
- 非易失性程序和数据存储器
 - 对在系统内可编程闪存32K字节
 - 耐力：10,000写/擦除周期
 - 可选Boot代码区具有独立锁定位
 - 在系统编程通过片上引导程序
 - 真正的同时读 - 写操作
 - 1024字节的EEPROM
 - 耐力：100,000写/擦除周期
 - 2K字节内部SRAM
 - 可以对锁定的软件安全
- JTAG (IEEE 1149.1标准兼容) 接口
 - 边界扫描功能根据JTAG标准
 - 广泛的片上调试支持
 - 对Flash, EEPROM, 熔丝位和锁定位通过JTAG接口编程
- 外设特性
 - 两个8位定时器/计数器具有独立预分频器和比较模式
 - 1个16位定时器/计数器具有独立预分频器，比较功能和捕捉模式
 - 实时计数器具有独立振荡器
 - 四个PWM通道
 - 8通道，10位ADC
 - 8个单端通道
 - 在TQFP封装，只有7个差分通道
 - 2个差分通道具有可编程增益1倍，10倍，200倍或
 - 面向字节的两线串行接口
 - 可编程的串行USART
 - 主/从SPI串行接口
 - 可编程看门狗定时器具有独立的片上振荡器
 - 片上模拟比较器
- 单片机特性
 - 上电复位和可编程欠压检测
 - 内部标定RC振荡器
 - 外部和内部中断源
 - 六个睡眠模式：空闲模式，ADC噪声抑制，省电，掉电，待机和扩展 Standby
- I/O和封装
 - 32个可编程I/O线
 - 40引脚PDIP，44引脚TQFP和44-QFN垫/MLF
- 工作电压
 - 2.7 - 5.5V的ATmega32L
 - 4.5 - 5.5V的ATmega32的
- 速度等级
 - 0 - 8兆赫ATmega32L
 - 0 - 16兆赫的ATmega32的
- 功耗在1 MHz，3V，25°C ATmega32L
 - 活动：1.1毫安
 - 空闲模式：0.35毫安
 - 掉电模式：< 1 μA



8-bit AVR[®]

微控制器

有32K字节

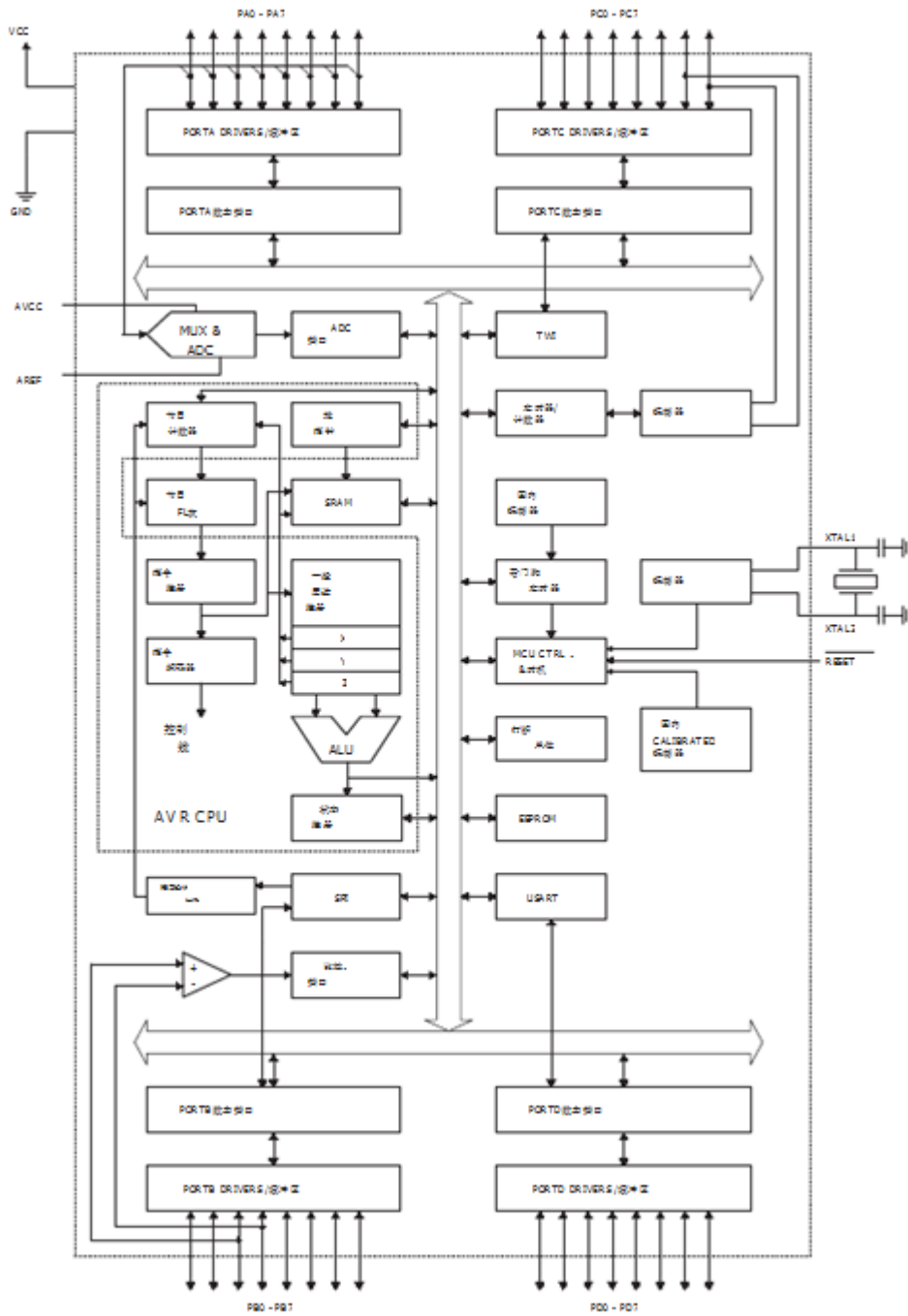
在系统

可编程

FL灰

ATmega32

ATmega32L



PDIP

