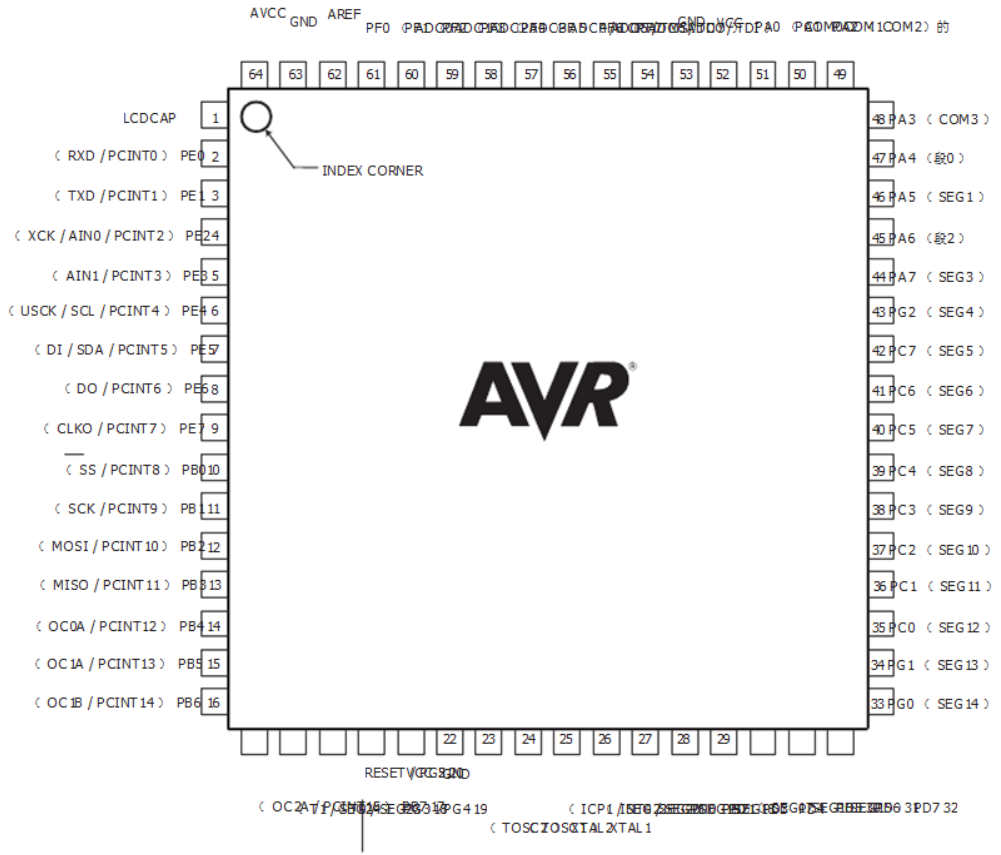
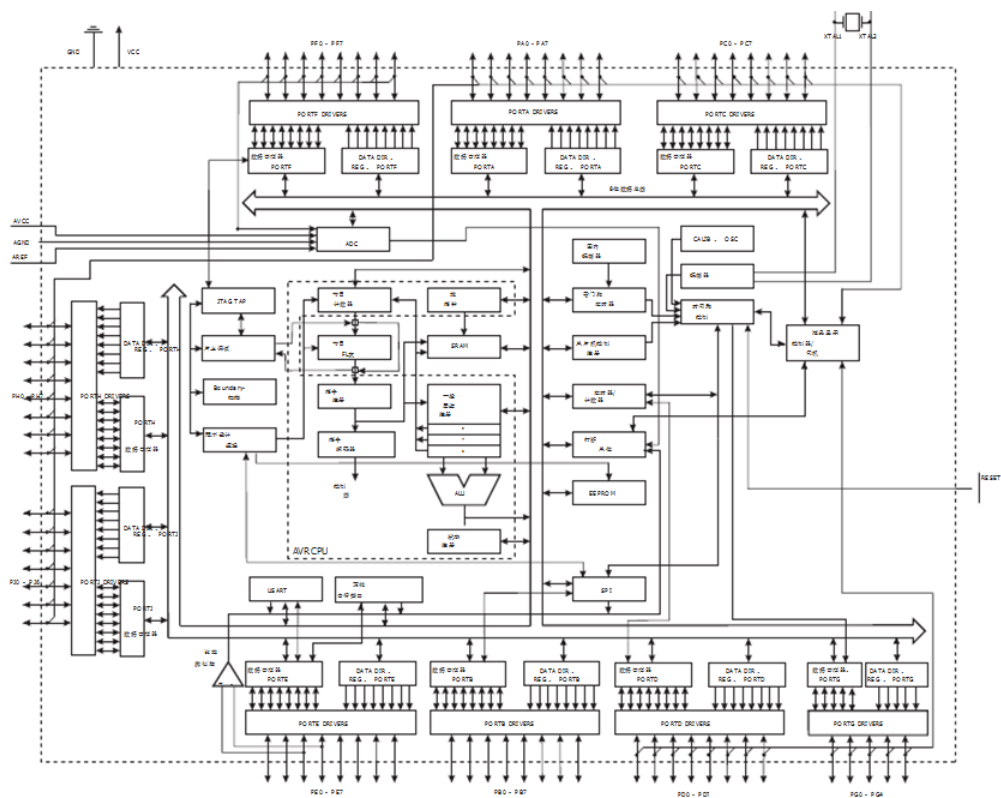


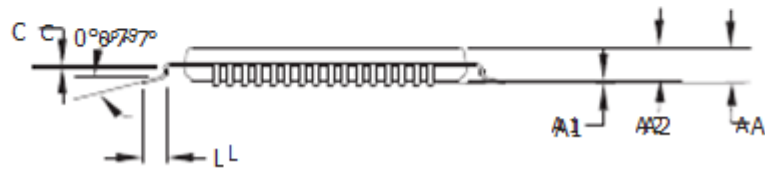
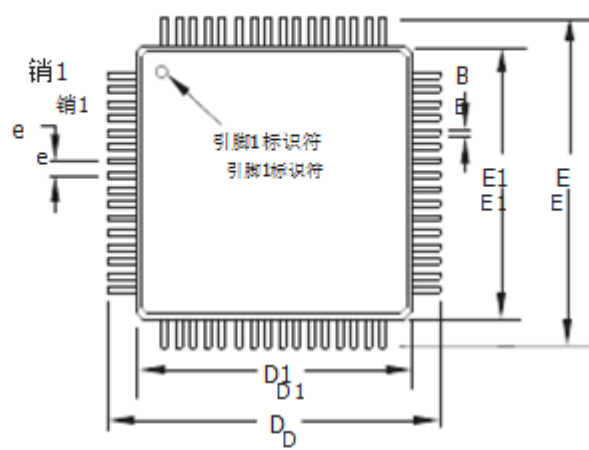
8位爱特梅尔微控制器与16/32 / 64KB系统内可编程闪存

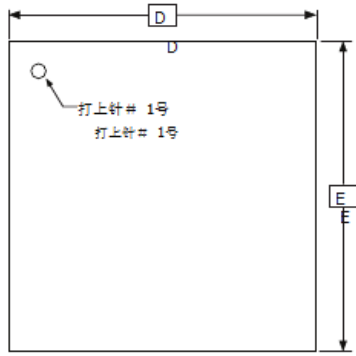
摘要

特点

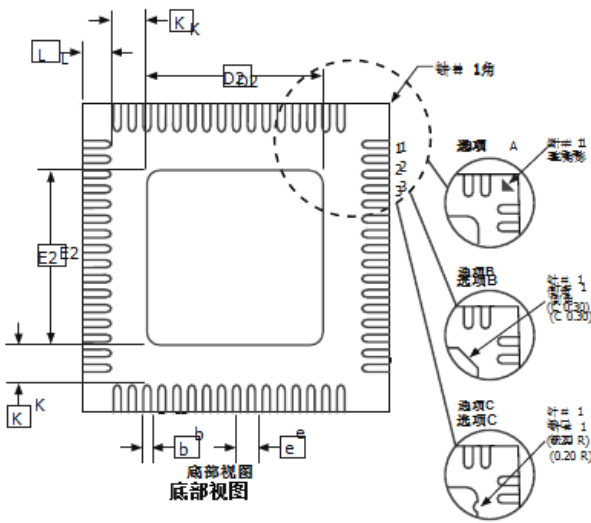
- 高性能、低功耗爱特梅尔 AVR[®] 8位微控制器
- 先进的RISC架构
 - 130条指令，绝大多数为单时钟周期执行
 - 32 × 8个通用工作寄存器
 - 金钟亦工作
 - 高达16MIPS的吞吐量@16MHz (爱特梅尔ATmega169A / 169PA / 649A / 649P)
 - 高达20MIPS的吞吐量@20MHz (爱特梅尔ATmega329A / 329PA / 3290A / 3290PA / 6490A / 6490P)
 - 片上2周期乘法器
- 高耐用性非易失性内存
 - 在非致命可编程的Flash程序存储器
 - 16K字节 (爱特梅尔ATmega169A / ATmega169PA)
 - 32K字节 (爱特梅尔ATmega329A / ATmega329PA / ATmega3290A / ATmega3290PA)
 - 64K字节 (爱特梅尔ATmega649A / ATmega649P / ATmega6490A / ATmega6490P)
 - 非易失性存储器EEPROM
 - 512字节 (ATmega169A / ATmega169PA)
 - 1Kbytes (ATmega329A / ATmega329PA / ATmega3290A / ATmega3290PA)
 - 2K字节 (ATmega649A / ATmega649P / ATmega6490A / ATmega6490P)
 - 内部SRAM
 - 1Kbytes (ATmega169A / ATmega169PA)
 - 2K字节 (ATmega329A / ATmega329PA / ATmega3290A / ATmega3290PA)
 - 4K字节 (ATmega649A / ATmega649P / ATmega6490A / ATmega6490P)
 - 写保护: 10,000/字节 EEPROM 10000
 - 数据保存: /20年@55°C, 在25°C
 - 可选Boot代码区具有独立锁定位
 - 在多微控制器通过片上引导程序
 - 真正的同时读、写操作
 - 可以对锁定的软件安全
- 爱特梅尔的QTouid支持
 - 电容式触摸按钮、滑块和滑轮
 - 爱特梅尔的QTouid和QMatrix类
 - 多达54个触摸通道
- JTAG (IEEE 1149.1标准兼容) 接口
 - 边界扫描功能符合JTAG标准
 - 广泛的片上调试支持
 - 对Flash, EEPROM, 熔丝位和锁定位通过JTAG接口编程
- 外设特性
 - 4 × 256位LCD驱动器
 - (ATmega169A / ATmega169PA / ATmega329A / ATmega329PA / ATmega649A / ATmega649P)
 - 4 × 4096位LCD驱动器 (ATmega3290A / ATmega3290PA / ATmega6490A / ATmega6490P)
 - 两个9位定时器/计数器具有独立预分频器和比较模式
 - 一个16位定时器/计数器具有独立预分频器、比较功能和捕捉模式
 - 实时计数器具有独立预分频器
 - 四个PWM通道
 - 8通道、10位ADC
 - 可编程的串行USART
 - 片上模拟比较器
 - 中断和唤醒引脚电平变化
 - 单片机电特性
 - 上电复位和可编程欠压检测
 - 内部振荡器校准
 - 外部和内部中断源
 - 五种睡眠模式: 空闲模式、ADC噪声抑制、省电、掉电和待机
 - I/O和封装
 - 5453引脚/QFN
 - 百分之六十四引脚TQFP, 64引脚QFN/MLF, 和64-热DRQFN
 - 速度等级:
 - ATmega169A / 169PA / 649A / 649P:
 - 0 - 16MHz的@ 1.8 - 5.5V
 - ATmega329A / 329PA / 6490A / 6490P:
 - 0 - 20MHz的@ 1.8 - 5.5V
 - 温度范围:
 - -40 °C至85°C工业
 - 超低功耗 (picoPower技术) 设备
 - 主动模式:
 - 为1MHz, 1.8V: 215µA
 - 为32kHz, 1.8V: 8µA (包括振荡器)
 - 为32kHz, 1.8V: 25µA (包括振荡器和LCD)
 - 掉电模式:
 - 0.1µA在1.8V
 - 省电模式:
 - 0.5µA, 在1.8V (含32kHz的RTC)
 - 750nA在1.8V







顶视图



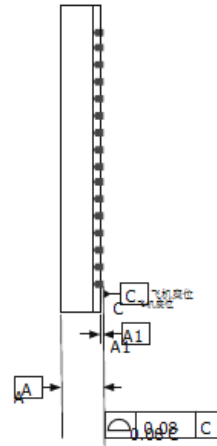
底部视图

注意事项:

注意符合DEC标准MO-220, (SAW, 4.23)所示, 1. VMMD.

1. JEDEC标准符合ASMEY14.5M, 1994年所示, 1. VMMD.

2. 尺寸和公差符合ASMEY14.5M, 1994年.

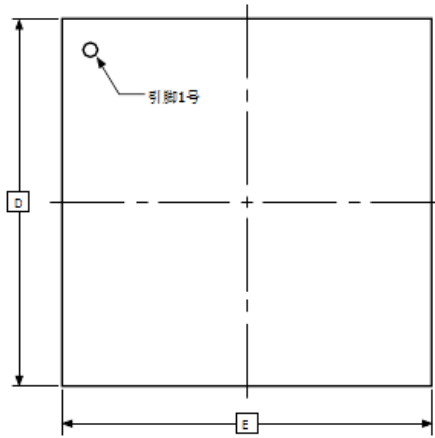


侧面意见

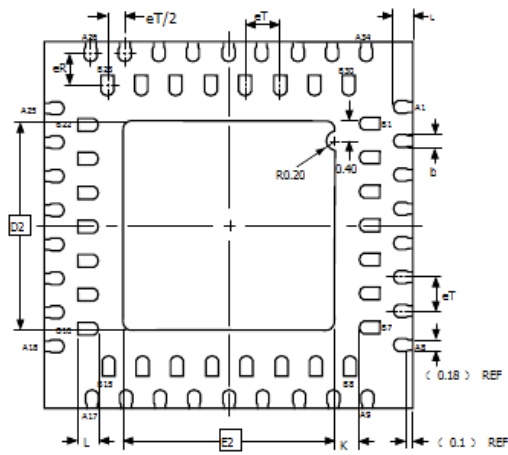
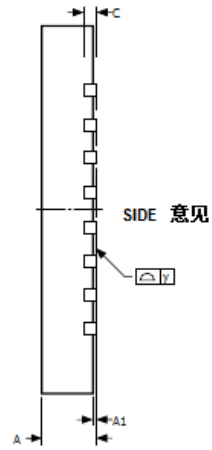
常用尺寸
的 (蓝色数字 = mm)

| 符号 | 尺寸 | 两端 | 最大 | 备注 |
|----|------|----------|------|----|
| A | 0.80 | 0.90 | 1.00 | |
| A1 | - | 0.02 | 0.05 | |
| b | 0.18 | 0.25 | 0.30 | |
| D | 8.90 | 9.00 | 9.10 | |
| D2 | 5.20 | 5.40 | 5.60 | |
| E | 8.90 | 9.00 | 9.10 | |
| E2 | 5.20 | 5.40 | 5.60 | |
| e | 5.20 | 5.40 | 5.60 | |
| e | 0.25 | 0.50 BSC | 0.45 | |
| L | 0.25 | 0.40 | 0.45 | |
| K | 1.25 | 1.40 | 1.55 | |

2010-10-19



顶视图



底部视图

注意：1. 终端# 1 ID是激光标记功能。

常见尺寸
(计量单位mm)

| 符号 | 低 | 高 | 最大 | 记 |
|----|----------|------|-------|---------|
| A | 0.80 | 0.90 | 1.00 | |
| A1 | 0.00 | 0.02 | 0.05 | |
| b | 0.18 | 0.23 | 0.28 | |
| C | 0.20 REF | | | |
| D | 6.90 | 7.00 | 7.10 | |
| D2 | 3.95 | 4.00 | 4.05 | |
| E | 6.90 | 7.00 | 7.10 | |
| E2 | 3.95 | 4.00 | 4.05 | |
| eT | - | 0.65 | - | |
| eR | - | 0.65 | - | |
| K | 0.20 | - | - | (REF) |
| L | 0.35 | 0.40 | 0.45 | |
| y | 0.00 | - | 0.075 | |