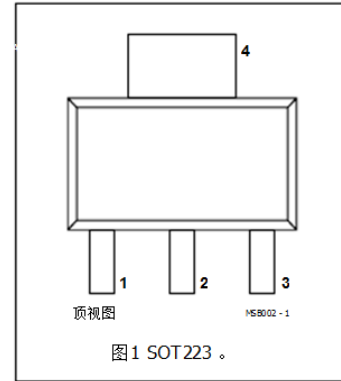


### 描述

在NPN平面外延晶体管塑料SOT223封装，意  
 宽带放大器应用。  
 该器件具有高增益和  
 出色的输出电压能力。

### 钉扎

针	描述
1	辐射源
2	BASE
3	辐射源
4	集热器



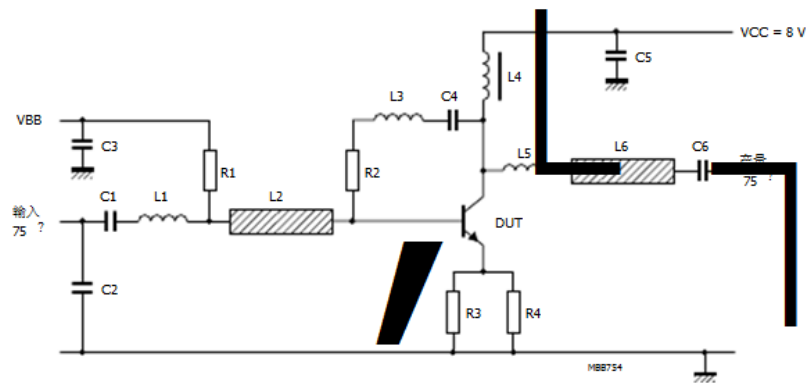
### 极限值

按照绝对最大系统 (IEC 134)。

符号	参数	条件	分钟。	马克斯。	单位
$V_{CBO}$	集电极 - 基极电压	发射极开路	-	20	V
$V_{CE(sat)}$	集电极 - 发射极电压	开基	-	10	V
$V_{EBO}$	发射极 - 基极电压	集电极开路	-	2.5	V
$I_C$	DC集电极电流		-	100	mA
$P_{总}$	总功耗	最多至 $T_s = 135^{\circ}X$ (注1)	-	1	W
$T_{存储}$	储存温度		-65	+150	$^{\circ}X$
$T_j$	结温		-	175	$^{\circ}X$

### 记

1.  $T_s$  是在集电极片的焊接点的温度。



## 钉扎

针	描述
1	辐射源
2	BASE
3	辐射源
4	集热器

