

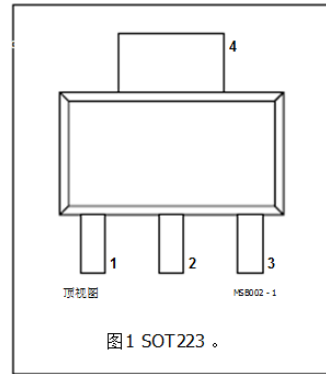
**描述**

NPN平面外延晶体管  
 装在一个塑料SOT223  
 信封。  
 它具有优良的输出电压  
 能力，并主要用于  
 在美亚应用。

PNP补充是BFG31。

**钉扎**

针	描述
1	辐射源
2	BASE
3	辐射源
4	集热器



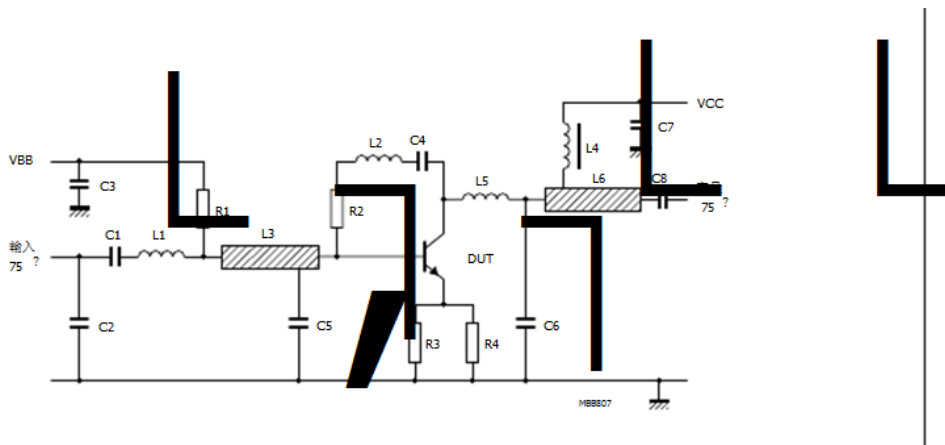
**极限值**

按照绝对最大系统 (IEC 134)。

符号	参数	条件	分钟。	马克斯。	单位
$V_{CBO}$	集电极 - 基极电压	发射极开路	-	20	V
$V_{CEO}$	集电极 - 发射极电压	开基	-	15	V
$V_{EBO}$	发射极 - 基极电压	集电极开路	-	3	V
$I_C$	DC集电极电流		-	100	mA
$P_{合计}$	总功耗	最多至 $T_0 = 125^\circ X$ (注1)	-	1	W
$T_{存储}$	储存温度		-65	150	$^\circ X$
$T_J$	结温		-	175	$^\circ X$

**记**

1.  $T_0$  是在集电极片的焊接点的温度。



## 钉扎

针	描述		
	BFG67	BFG67/X	BFG67/XR
1	集热器	集热器	集热器
2	BASE	辐射源	辐射源
3	辐射源	BASE	BASE
4	辐射源	辐射源	辐射源

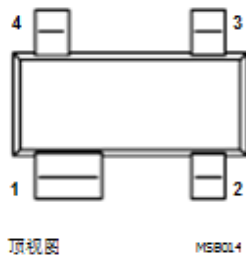


Fig.1 简化的轮廓  
SOT143B.

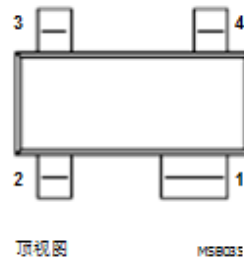
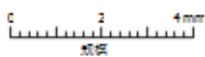
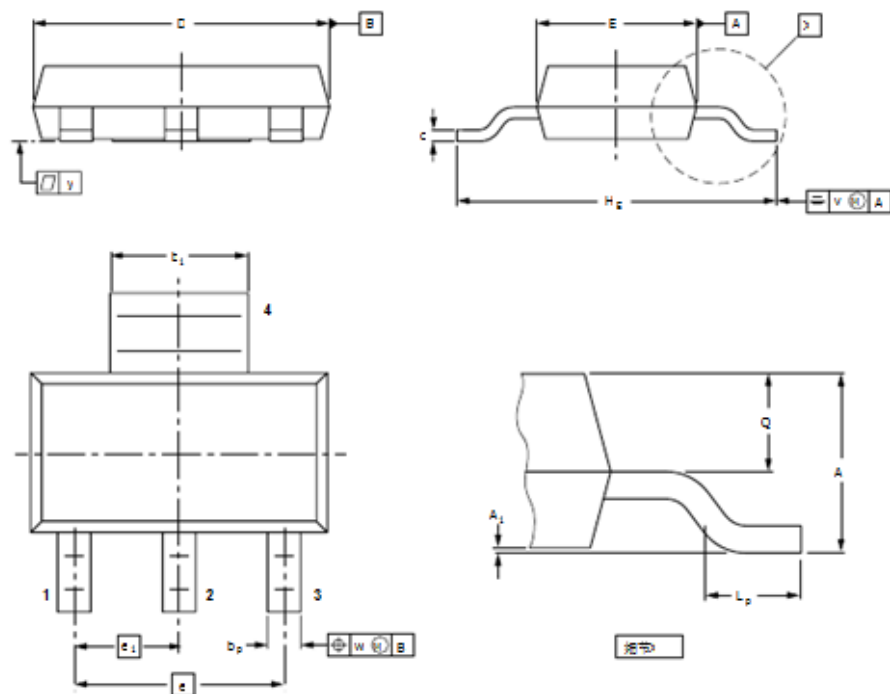


Fig.2 简化的轮廓  
SOT143R.



外形尺寸 (mm括号内为英寸)

单位	A	A <sub>1</sub>	b <sub>p</sub>	b <sub>1</sub>	c	D	E	e	e <sub>1</sub>	H <sub>c</sub>	L <sub>p</sub>	Q	v	w	y
mm	1.8	0.10	0.80	3.1	0.32	6.7	3.7	4.6	2.3	7.3	1.1	0.95	0.2	0.1	0.1
	1.5	0.01	0.60	2.9	0.22	6.3	3.3			6.7	0.7	0.85			