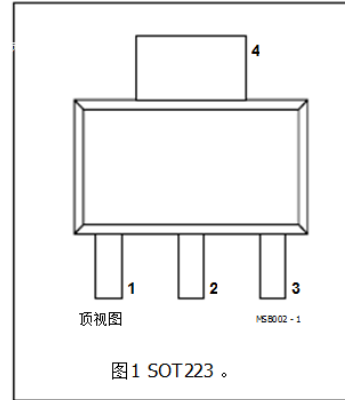


### 描述

NPN平面外延晶体管  
装在一个塑料SOT223  
信封，适用于宽带  
放大器应用。它具有高  
输出电压的能力。

### 钉扎

针	描述
1	辐射源
2	BASE
3	辐射源
4	集热器



### 极限值

按照绝对最大系统 (IEC 134)。

符号	参数	条件	分钟。	马克斯。	单位
$V_{CB0}$	集电极 - 基极电压	发射极开路	-	25	V
$V_{CE(sat)}$	集电极 - 发射极电压	开基	-	18	V
$V_{EB0}$	发射极 - 基极电压	集电极开路	-	2	V
$I_C$	DC集电极电流		-	150	mA
$P_{总}$	总功耗	最多至 $T_s = 135^{\circ}X$ (注1)	-	1	W
$T_{存储}$	储存温度		-65	+150	$^{\circ}X$
$T_j$	结温		-	175	$^{\circ}X$

### 记

1.  $T_s$  是在集电极片的焊接点的温度。

