

特点

- 1GSPS内部时钟速度 (高达400MHz模拟出)
- 综合1GSPS 14位DAC
- 250MHz的I/Q数据吞吐速率
- 相位噪声  $\leq -123$  dBc/赫兹 (400 MHz载波)
- 出色的动力性能 >80分贝窄带 SFDR
- 对于移键控8个可编程的配置文件
- SIN (X) / (X) 校正 (反正弦滤波器)
- 参考时钟倍频器
- 内部振荡器用于单晶操作
- 软件和硬件控制断电
- 集成内存
- 相位调制能力
- 多芯片同步
- 轻松连接到Blackfin的 SPORT™
- 内插系数从4倍到252X
- 测试音调电路
- 内插DAC模式
- 增益控制DAC
- 内部分频器允许引用高达2 GHz
- 1.8V & 3.3V电源
- 100引脚TQFP封装
- 应用
- HFC数据, 电话&视频调制解调器
- 无线基站发送
- 宽带通信传输
- 网络电话

概述

在AD9957用作通用I/Q调制器和敏捷上变频器, 用于通信系统中的成本, 尺寸功耗和动态性能是至关重要的。该AD9957集成了一个高速直接数字频率合成器(DDS), 一个高性能, 高速14位数字到模拟转换器(DAC), 时钟乘法器电路, 数字滤波器和其它DSP功能集成到一个芯片上。它提供了用于基频带上转换为数据传输以有线或无线通信系统。

该AD9957是一个家庭正交的第三个产品数字上变频器(QDUCs), 它包括AD9857和AD9856。它提供了运行速度, 电源的性能提升消费和频谱性能。不像它的predecessor, 它也支持用于I/Q基的16位串行输入模式带外数据。该装置也可以被编程才能工作当作一个单一频率的正弦源或作为内插DAC。

参考时钟输入电路包括一个晶体振荡器, 高速除以两个输入和一个低噪声锁相环multiplication参考时钟频率。

用户接口控制功能包括一个串行端口轻松配置接口与Blackfin DSP的SPORT和外形引脚, 使任何快速和容易移键控信号参数(相位, 频率和振幅)。



图1. 5 引脚SOT-23 (RJ-5)

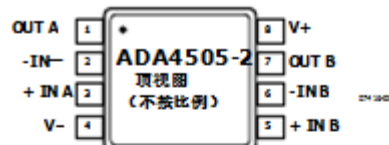


图2. 8 引脚MSOP (RM-8)

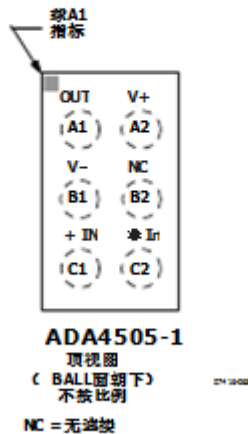


图3. 6 引脚WLCSP (CB-6-7)

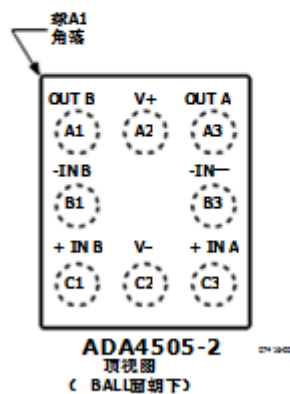
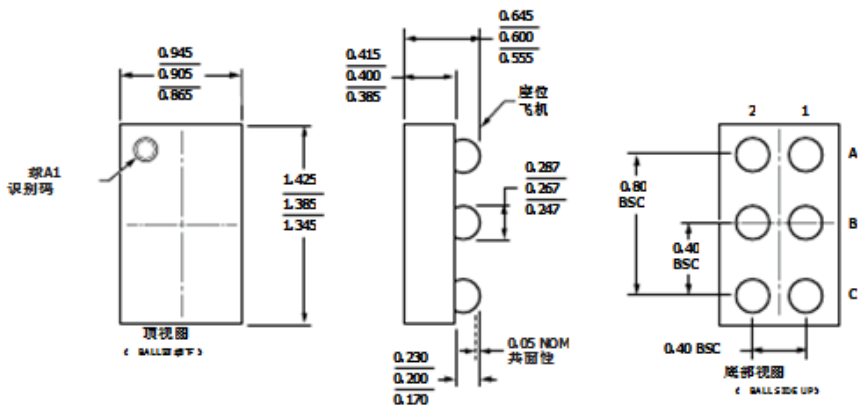
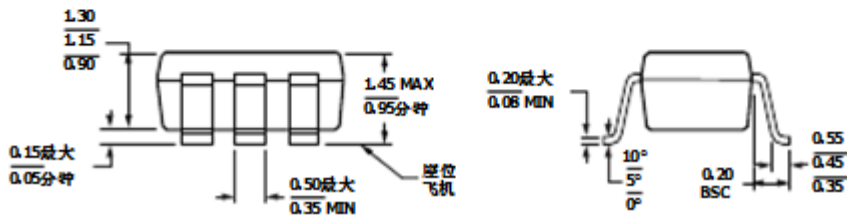
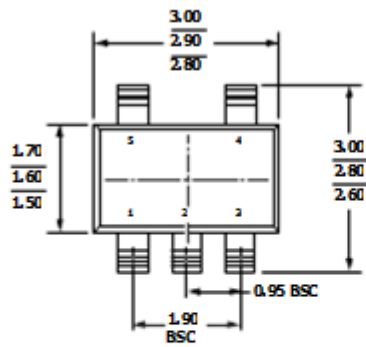
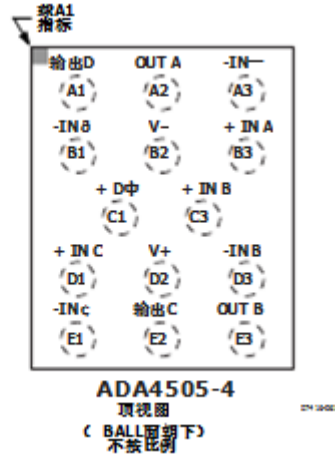
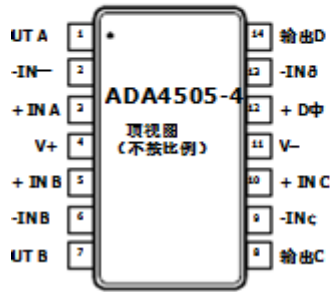


图4. 8 引脚WLCSP (CB-8-2)



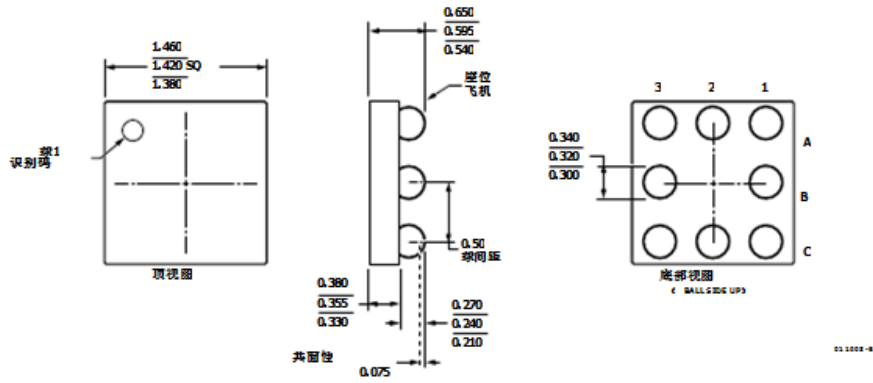


图61. 8球晶圆级芯片尺寸封装[MLCSP]  
(CB-8-2)  
以毫米为单位显示尺寸

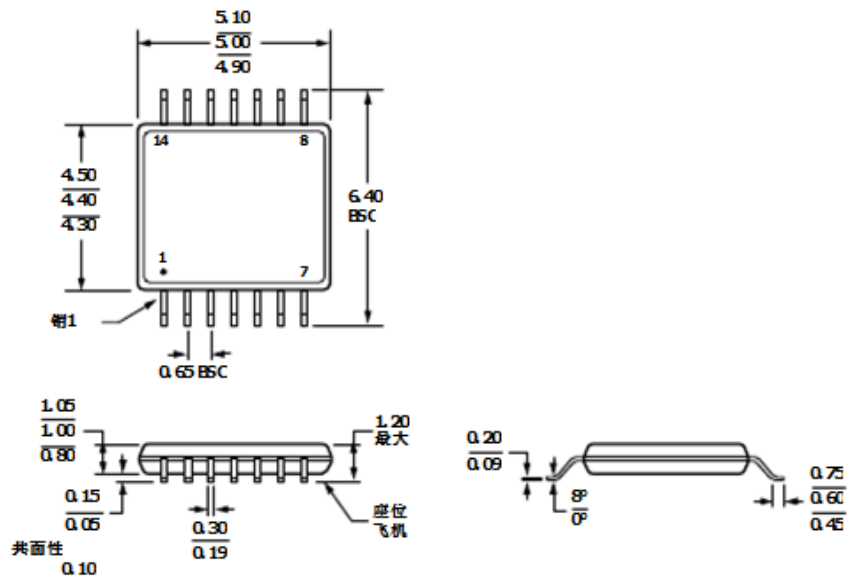
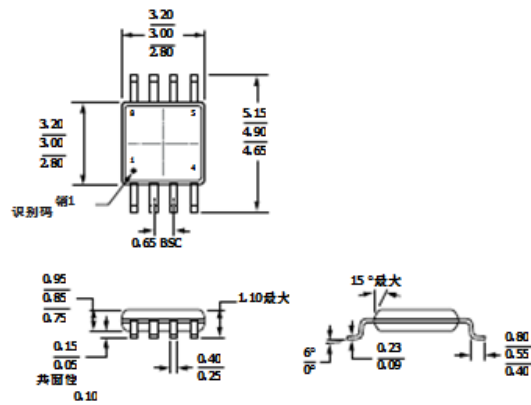


表1  
识别码

