

**双150毫安低静态电流快速
瞬态低压差线性稳压器**

新产

描述

在AP7312为150mA，双固定输出电压，低压差线性调节器。在AP7312包括导通元件，误差放大器，带隙，电流限制和热关断电路，保护IC免受过失伤害条件。在AP7312有两个使能引脚（EN1和EN2）以独立地打开时，逻辑的各个信道高电平被施加。

低压差和低静态特性电流使其非常适用于低功耗应用。该典型静态电流为60μA左右。

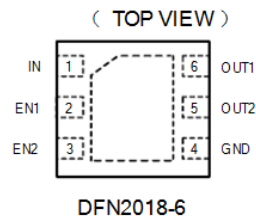
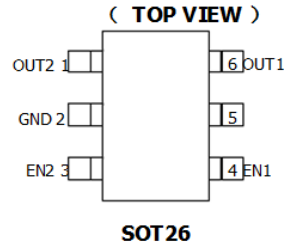
该器件可提供固定输出选项
1.2V/1.8V, 1.2V/3.3V, 1.5V/2.5V, 1.5V/3.3V, 1.8V/2.8V, 1.8V/3.0V和1.8V/3.3V和3.3V/3.3V。
对于其他输出选项，请联系我们当地的销售代表直接或通过我们的经销商位于您所在的地区。

在AP7312是SOT26及DFN2018-6提供包。

特点

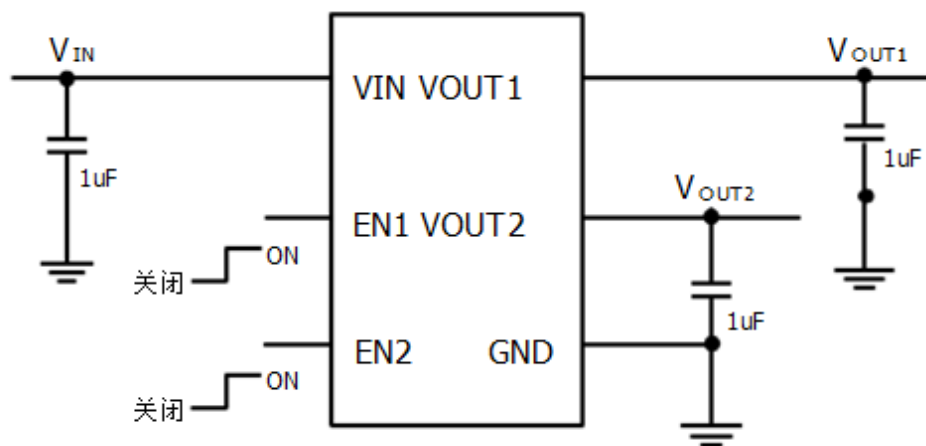
- 150毫安低压差稳压器与EN
- 非常低的智商：60μA
- 宽输入电压范围：2V到6V
- 固定输出选项：1.2V至3.3V
- 高PSRR：65分贝在1KHz的
- 快速启动时间：60微秒
- 稳定的低ESR，1μF陶瓷输出电容器
- 优异的负载/线路瞬态响应
- 低压差：150mV的150mA时
- 电流限制保护
- 短路保护
- 热关断保护
- 环境温度范围：-40°C至85°C
- SOT26及DFN2018-6：可在“绿色”模塑（无溴，锑）
- 无铅涂层/符合RoHS（注1）

引脚分配

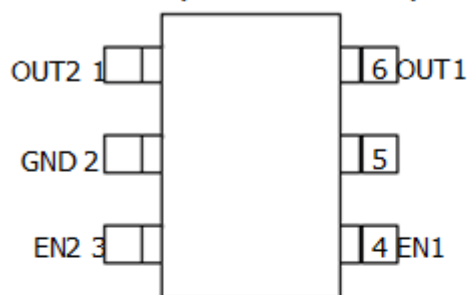


应用

- 手机
- 智能手机，掌上电脑
- MP3/MP4
- 蓝牙套头
- 低功耗应用

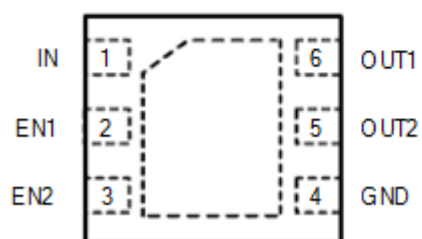


(TOP VIEW)



SOT26

(TOP VIEW)



DFN2018-6

