

**描述**

在AP2401和AP2411是单通道限流通用串行优化集成高侧电源开关总线（USB）等热插拔应用。该系列设备符合USB标准，可以用两种极性使能输入。

该装置具有快速短路响应时间为总体改善系统的鲁棒性，并集成了输出的放电功能确保输出电压的安全控制放电电容。它们提供了应用的完整保护解决方案受高容性负载和短路的前景，并提供反向电流阻断，过电流，过温和短路保护，以及控制的上升时间和欠压锁定功能。对A 7毫秒抗尖峰脉冲能力漏极开路输出的标志防止错误的过流报告和不需要任何外部元件。 AP2401和AP2411将是7毫秒抗尖峰脉冲之后锁断。

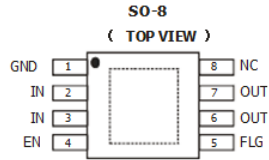
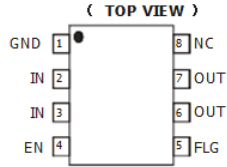
所有器件是 可用的 in SO-8, MSOP-8, MSOP-8EP,

U-DFN3030-8和U-DFN2020-6封装。

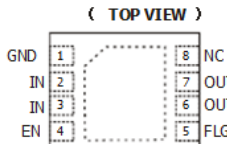
**特点**

- ? 单通道限流电源开关
- ? 输出放电功能
- ? 输出电流锁时触发电OCP
- ? 快速短路响应时间为 $Q_{IS}$
- ? 准确的2.5A 电流限制
- ? 反向电流隔离
- ? 70mΩ导通电阻
- ? 输入电压范围： 2.7V - 5.5V
- ? 内置软启动与0.6ms典型上升时间
- ? 过流和热保护
- ? 故障报告（ FLG ）与清除时间（ 7毫秒典型值）
- ? ESD保护： 2kV的HBM， 200V MM
- ? 低电平有效（ AP2401 ）或高电平有效（ AP2411 ）使
- ? 环境温度范围： -40 °C至+ 85°C
- ? SO - 8， MSOP - 8， MSOP - 8EP， U-DFN3030-8和U-DFN2020-6：可在“绿色” 模塑料（无溴， 铜）
- ? 无铅完成；符合RoHS（注1 & 2）
- ? 卤素和无锡。“绿色” 设备（注3）
- ? UL认证， 文件号E322375
- ? IEC60950-1 CB体系认证

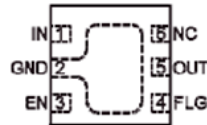
**引脚分配**



MSOP-8/MSOP-8EP  
注：后者与裸露焊盘（虚线）



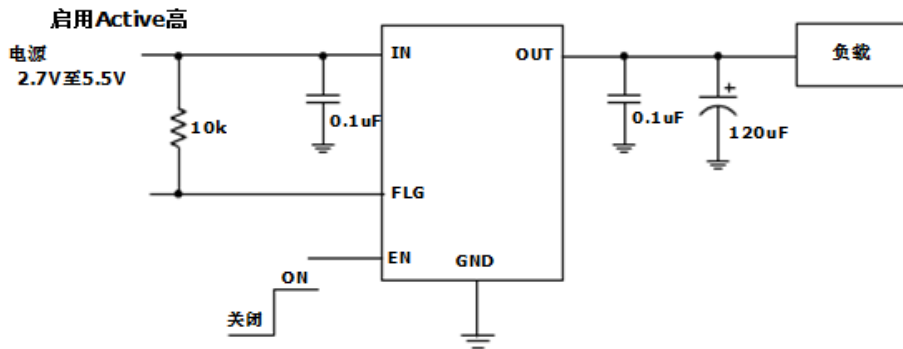
U-DFN3030-8

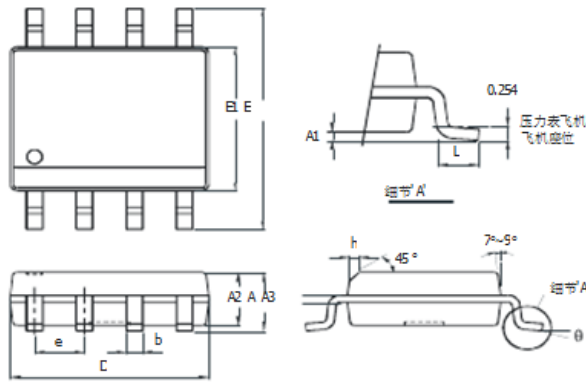


U-DFN2020-6

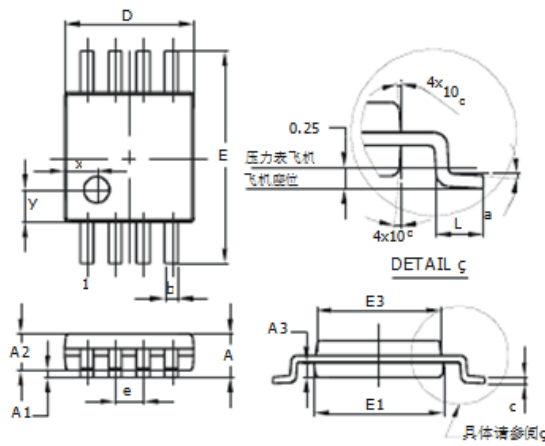
**应用**

- ? 液晶电视显示器&
- ? 机上盒， 家庭网关
- ? 笔记本电脑， 台式机， 服务器， 电子阅读器
- ? 打印机， 基站， 集线器



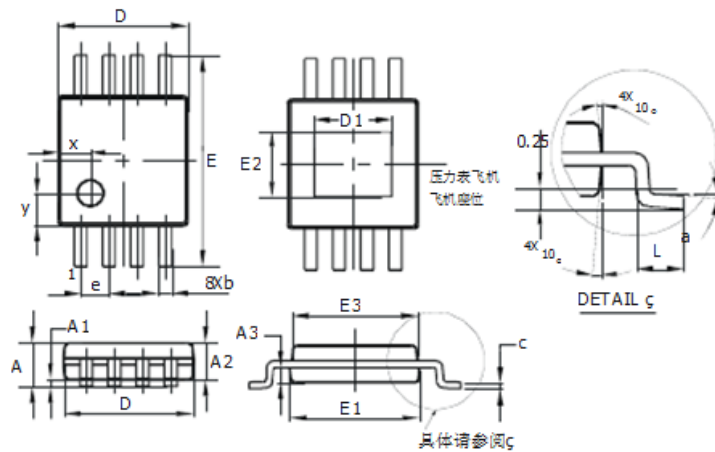


SO-8		
略淡	民	最大
A	-	1.75
A1	0.10	0.20
A2	1.30	1.50
A3	0.15	0.25
b	0.3	0.5
D	4.85	4.95
E	5.90	6.10
E1	3.85	3.95
e	1.27	(典型值)
h	-	0.35
L	0.62	0.82
?	0	8
尺寸: mm		

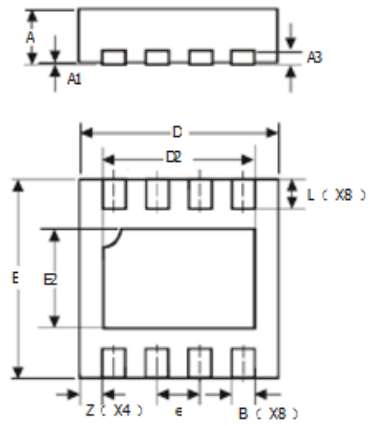


MSOP-8			
参数	最小值	最大值	典型值
A	-	1.10	-
A1	0.05	0.15	0.10
A2	0.75	0.95	0.86
A3	0.29	0.49	0.39
b	0.22	0.38	0.30
c	0.08	0.23	0.15
D	2.90	3.10	3.00
E	4.70	5.10	4.90
E1	2.90	3.10	3.00
E3	2.85	3.05	2.95
e	-	-	0.65
L	0.40	0.80	0.60
a	0°	8°	4°
x	-	-	0.750
y	-	-	0.750
尺寸: mm			

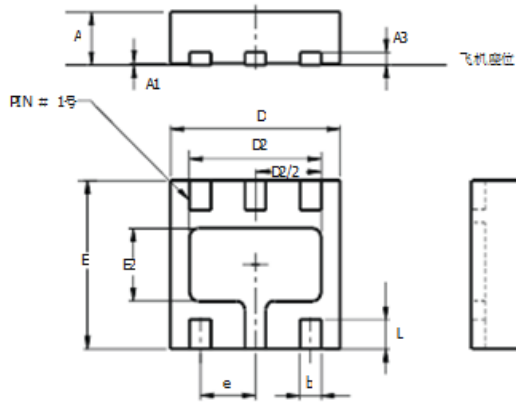
封装形式: MSOP-8EP



MSOP-8EP			
参数	最小值	最大值	典型值
A	-	1.10	-
A1	0.05	0.15	0.10
A2	0.75	0.95	0.86
A3	0.29	0.49	0.39
b	0.22	0.38	0.30
c	0.08	0.23	0.15
D	2.90	3.10	3.00
D1	1.60	2.00	1.80
E	4.70	5.10	4.90
E1	2.90	3.10	3.00
E2	1.30	1.70	1.50
E3	2.85	3.05	2.95
e	-	-	0.65
L	0.40	0.80	0.60
a	0°	8°	4°
x	-	-	0.750
y	-	-	0.750
尺寸: mm			



U-DFN3030-8			
E型			
参数	最小值	最大值	典型值
A	0.57	0.63	0.60
A1	0	0.05	0.02
A3	?	?	0.15
b	0.20	0.30	0.25
D	2.95	3.05	3.00
D2	2.15	2.35	2.25
E	2.95	3.05	3.00
e	?	?	0.65
E2	1.40	1.60	1.50
L	0.30	0.60	0.45
Z	?	?	0.40
尺寸: mm			



U-DFN2020-6			
E型			
参数	最小值	最大值	典型值
A	0.57	0.63	0.60
A1	0	0.05	0.03
A3	?	?	0.15
b	0.20	0.30	0.25
D	1.95	2.075	2.00
D2	1.45	1.65	1.55
e	?	?	0.65
E	1.95	2.075	2.00
E2	0.76	0.96	0.86
L	0.30	0.40	0.35
尺寸: mm			