

ATP405 — 通用开关设备应用

特点

- 10V的车程。
- 雪崩性的保证。
- 无卤素规定。

特定网络阳离子

绝对最大额定值

在TA = 25°C

参数	符号	条件	评级	单位
漏极-源极电压	V _{DSS}		100	V
栅极-源极电压	V _{GSS}		±20	V
漏电流 (DC)	I _D		40	A
漏电流 (脉冲)	I _{DP}	PW≤10μs, 占空比≤1%	160	A
允许功耗	P _D	Tc=25°C	70	W
结温范围	单组范围		150	°C
储存温度	T _{STG}		-55到150	°C
能量 (单脉冲) *1	E _{AS}		148	mJ
浪涌电流 *2	I _{AV}		40	A

注意: *1 V_D = 30V, L = 100μH, I_{AV} = 40A

*2 L = 100 μH, 单脉冲

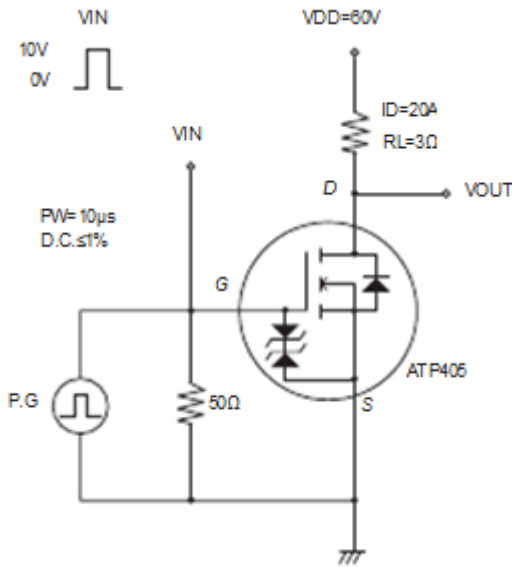
电气特性

在TA = 25°C

参数	符号	条件	评级			单位
			限	典型值	最大	
漏极-源极击穿电压	V (BR) DSS	I _D = 1mA, V _{GS} = 0V	100			V
零栅极电压漏极电流	I _{DSS}	V _D = 100V, V _{GS} = 0V			10	mA
栅极-源极漏电流	I _{GSS}	V _{GS} = ±18V, V _D = 0V			±10	mA
截止电压	V _{GS} (关闭)	V _D = 10V, I _D = 1mA	2.0		3.6	V

标记: ATP405

接下一页.



7057-001

