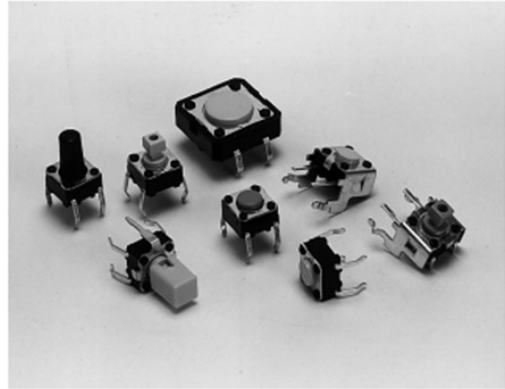


机械式按键开关

B3F

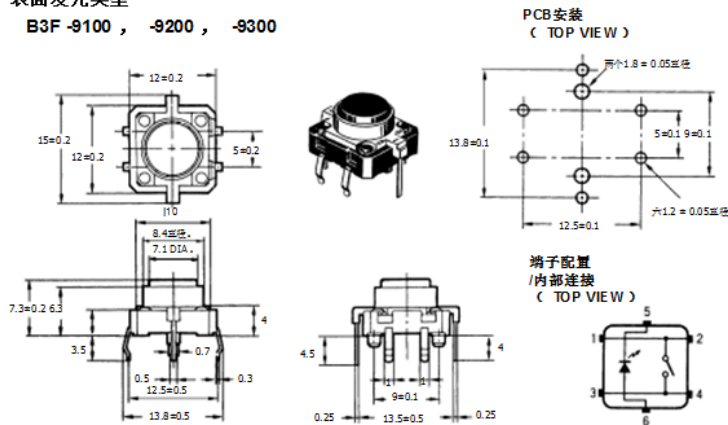
型号范围广：6×6毫米，12×12毫米时，垂直和高力。

- 优秀的触感加上高寿命预期。
- 可在棒包装自动安装到印刷电路板。
- 高达2.55 N (260 - GF) 为一个更稳固的操作力操作触感。
- 九种颜色可供选择按钮。



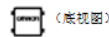
表面发光类型

B3F -9100, -9200, -9300



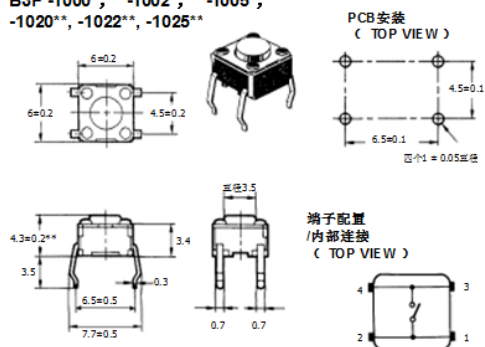
尺寸

注意：1. 除非另有说明，一个公差 ±0.4毫米适用于所有尺寸
2. 无终端号码将出现在交换机上，定向开关在“仰视”的位置，把它这样的终端上上下下两侧，字OMRON是正面朝上。



6×6mm的模型标准，平面柱塞式（无接地端子）

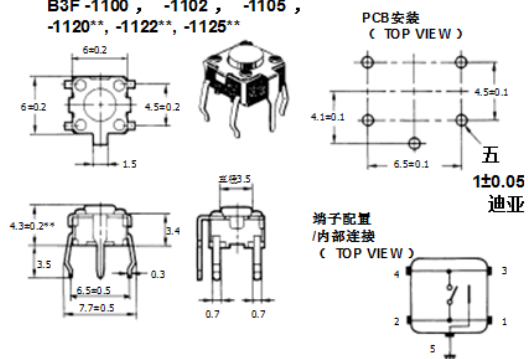
B3F -1000, -1002, -1005, -1020**, -1022**, -1025**



** B3F -1020, -1022, -1025高度为5 ±0.2毫米。

标准，平面柱塞式（有接地端子，间距6.5 MM）

B3F -1100, -1102, -1105, -1120**, -1122**, -1125**

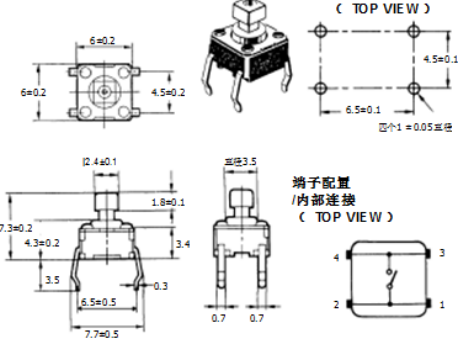


** B3F -1120, -1122, -1125高度为5 ±0.2毫米。

标准, 预计柱塞式
(无接地端子)

B3F - 1050 , -1052 ,

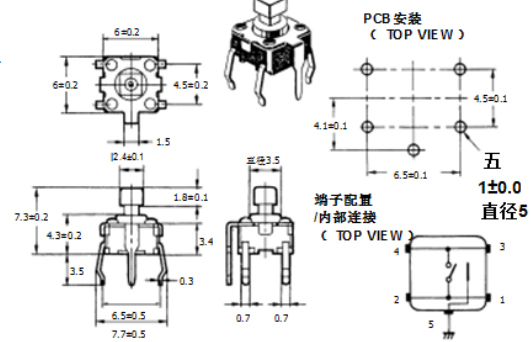
-1055



标准, 预计柱塞式
(有接地端子)

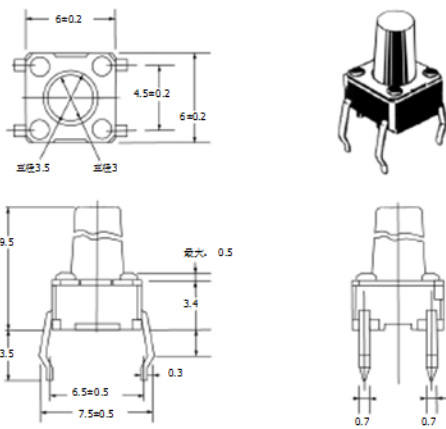
B3F -1150 , -1152 ,

-1155



扩展型

B3F-1070

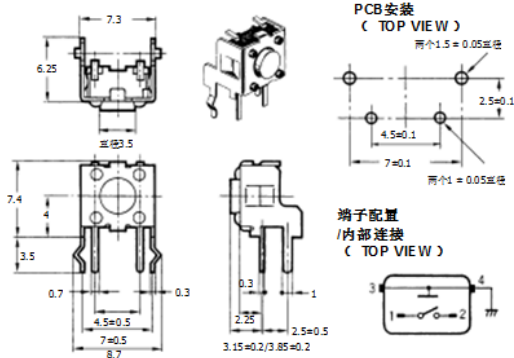


垂直, 扁平柱塞式

(身高: 3.15毫米)

B3F -3100 , -3102 ,

-3105



(身高: 3.85毫米)

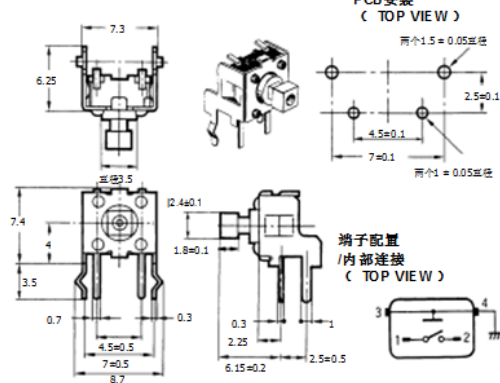
B3F -3120 , -3122 ,

-3125

垂直, 投影柱塞式

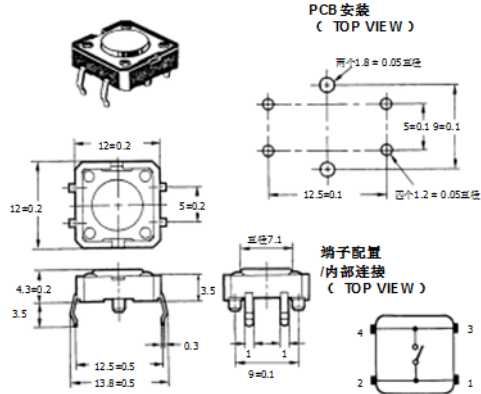
(身高: 6.15毫米)

B3F -3150 , -3152 , -3155



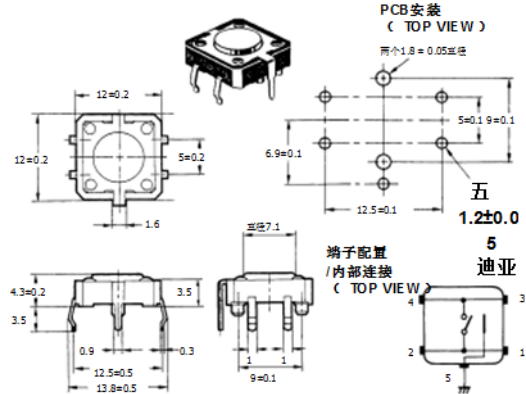
12×12毫米模型
 标准, 长寿命,
 高可靠性, 平面柱塞式
 (无接地端子)

B3F -4000, -4005, -5000, -5001



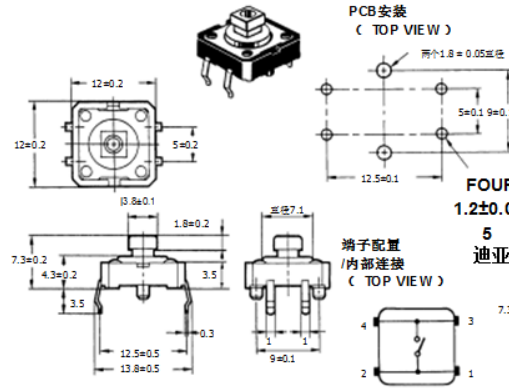
标准, 长寿命,
 高可靠性, 平面柱塞式
 (有接地端子)

B3F -4100, -4105, -5100, -5101



标准, 长寿命,
 可靠性高, 预计柱塞
 型(无接地端子)

B3F -4050, -4055, -5050, -5051



标准, 长寿命,
 可靠性高, 预计柱塞
 式(带接地端子)

B3F -4150, -4155, -5150, -5151

