

**标准高电压NPN功率晶体管**
**高清CRT显示器**
**特点**

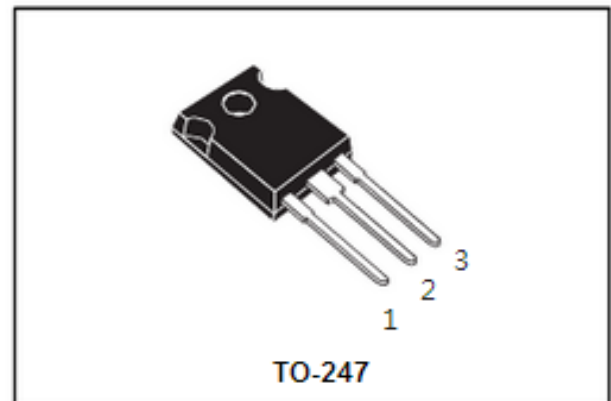
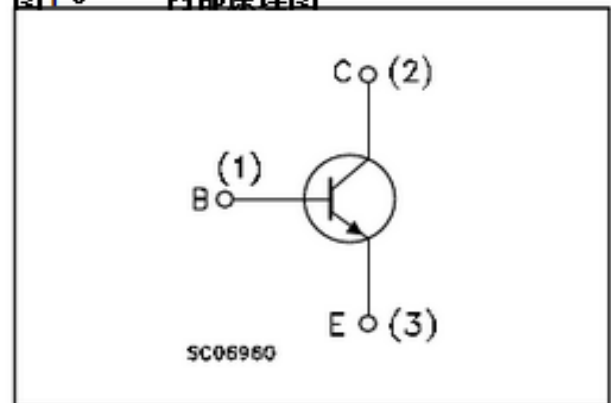
- 完善的设施，先进的技术：
  - 扩散收藏家“增强的一代”
- 稳定的性能与操作  
温度变化
- 低基极驱动要求
- 紧 $h_{FE}$  范围在工作集电极电流
- 高耐用性
- TO-247半绝缘功率封装

**应用**

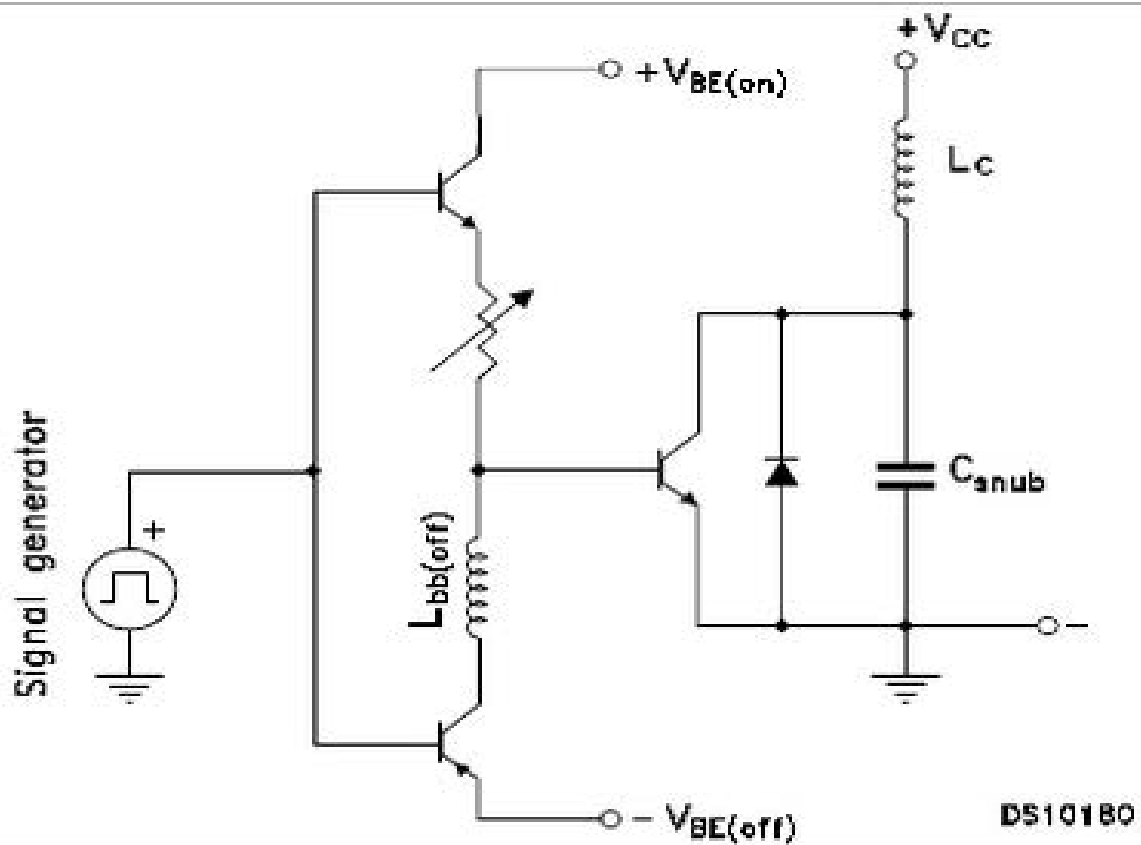
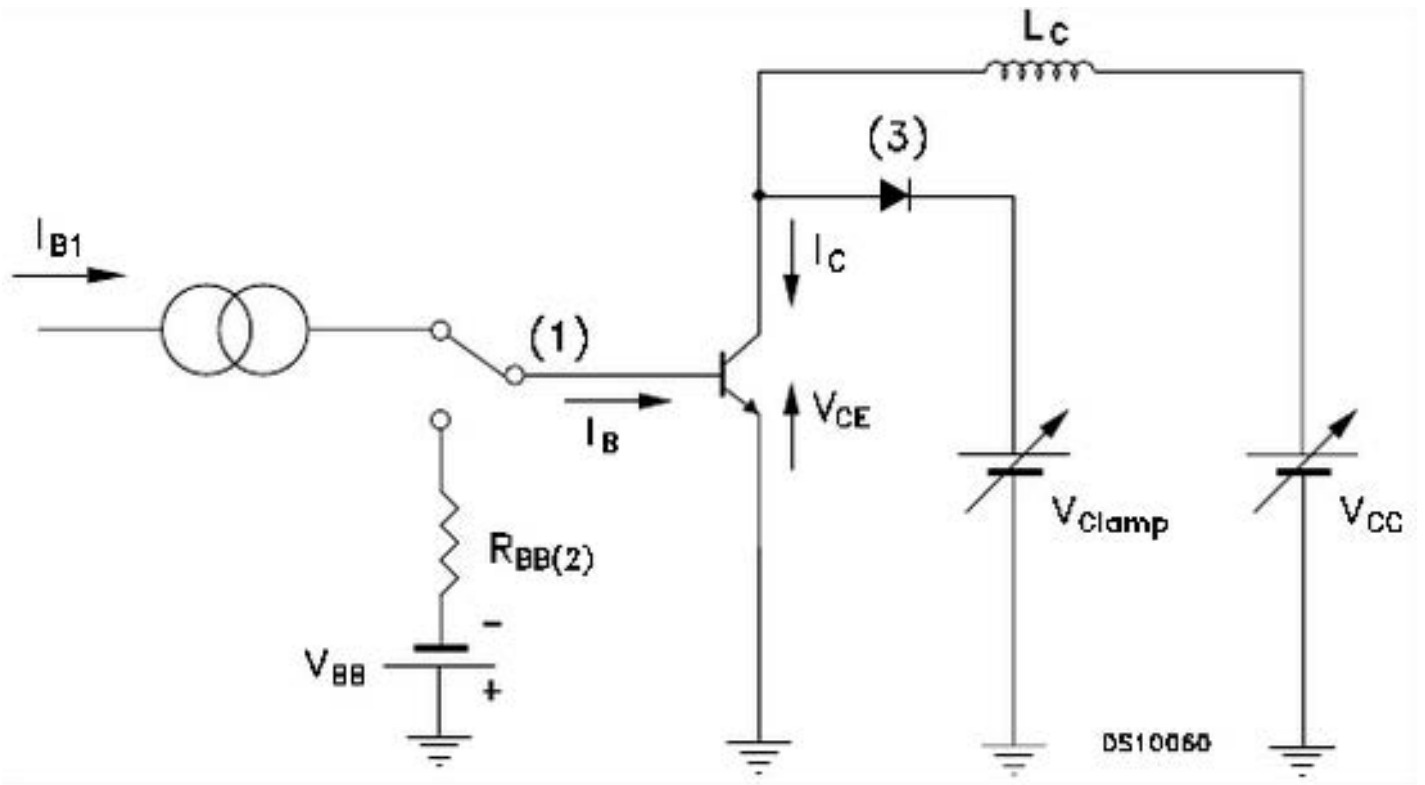
- 水平偏转输出CRT电视
- 开关模式电源的CRT电视

**描述**

该BU508AW制造使用扩散收藏家平面技术采用新的增强的高压结构更新性能水平偏转阶段。


**图1。 内部原理图**

**表1中。 设备简介**

订货编号	记号	包	包装
BU508AW	BU508AW	TO-247	管



DIM °	mm.			寸		
	分钟°	典型值	马克斯°	分钟°	典型值	马克斯°
A	4.85		5.15	0.19		0.20
A1	2.20		2.60	0.086		0.102
b	1.0		1.40	0.039		0.055
b1	2.0		2.40	0.079		0.094
b2	3.0		3.40	0.118		0.134
c	0.40		0.80	0.015		0.03
D	19.85		20.15	0.781		0.793
E	15.45		15.75	0.608		0.620
e		5.45			0.214	
L	14.20		14.80	0.560		0.582
L1	3.70		4.30	0.14		0.17
L2		18.50			0.728	
øP	3.55		3.65	0.140		0.143
øR	4.50		5.50	0.177		0.216
S		5.50			0.216	

