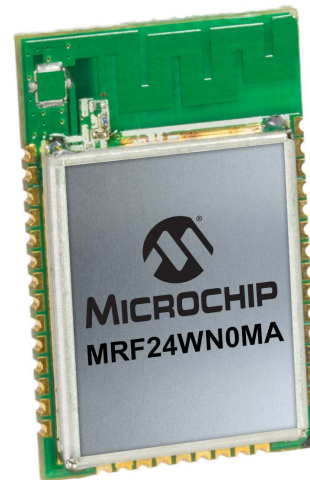


2.4 GHz IEEE 802.11b/g/n 无线模块

特性

- 符合 IEEE 802.11b/g/n 的收发器
- 2.4 GHz IEEE 802.11n 单流 1x1
- 与主机控制器的 SPI 接口（4 线，包括中断）
- 与 Microchip 的 MPLAB® Harmony 集成软件框架配合工作
- 带稳压电路、晶振、RF 匹配电路、功率放大器（Power Amplifier, PA）、低噪声放大器（Low Noise Amplifier, LNA）和 PCB 走线天线的全集成无线模块
- 超小型外部天线 W.FL 连接器（MRF24WN0MB）
- 紧凑型表面贴装模块：0.700" x 1.050" x 0.085"（17.8 mm x 26.7 mm x 2.2 mm）
- 齿形表面贴装焊盘，PCB 安装简单可靠
- 环境友好型，符合 RoHS 标准



工作特性

- 单一工作电压：3.15V 至 3.45V（典型值为 3.3V）
- 温度范围：-40°C 到 +85°C（工业级）
- 低电流消耗：
 - 接收（RX）模式：64 mA（典型值）
 - 发送（TX）模式：18 dBm 时 246 mA（典型值）
- 节能模式：
 - 冬眠：10 μ A（典型值）

RF/模拟特性

- 频率：2.412 GHz 到 2.472 GHz
- 通道：1-13
- 调制：DSSS、CCK、BPSK、QPSK、16QAM 和 64QAM
- 灵敏度：-94 dBm

天线

- 内部集成的 PCB 走线天线（MRF24WN0MA）
- 外部天线（MRF24WN0MB）

符合性

- 通过美国和加拿大的模块化认证（分别为 FCC 和 IC）
- 通过欧洲 R&TTE 指令评估的无线电模块
- 澳大利亚、新西兰、韩国、中国台湾和日本

应用

- 公共事业和智能能源
- 消费类电子产品
- 工业控制
- 远程设备管理
- 零售业
- 医疗、健身和保健

MRF24WN0MA/MB

目录

1.0 器件概述	3
2.0 电路说明	11
3.0 应用信息	15
4.0 法规批准	21
5.0 电气特性	27
附录A: 版本历史	29
Microchip网站	31
变更通知客户服务	31
客户支持	31
产品标识体系	33

致 客 户

我们旨在提供最佳文档供客户正确使用 Microchip 产品。为此，我们将不断改进出版物的内容和质量，使之更好地满足您的需求。出版物的质量将随新文档及更新版本的推出而得到提升。

如果您对本出版物有任何问题和建议，请通过电子邮件联系我公司 TRC 经理，电子邮件地址为 CTRC@microchip.com。我们期待您的反馈。

最新数据手册

欲获得本数据手册的最新版本，请访问我公司网站：

<http://www.microchip.com>

查看数据手册中任意一页下边角处的文献编号即可确定其版本。文献编号中紧跟数字串后的字母是版本号，例如：DS30000000A_CN 是文档的 A 版本。

勘误表

现有器件可能带有一份勘误表，描述了实际运行与数据手册中记载内容之间存在的细微差异以及建议的变通方法。一旦我们了解到器件 / 文档存在某些差异时，就会发布勘误表。勘误表上将注明其所适用的硅片版本和文件版本。

欲了解某一器件是否存在勘误表，请通过以下方式之一查询：

- Microchip 网站 <http://www.microchip.com>
- 当地 Microchip 销售办事处（见最后一页）

在联络销售办事处时，请说明您所使用的器件型号、硅片版本和数据手册版本（包括文献编号）。

客户通知系统

欲及时获知 Microchip 产品的最新信息，请到我公司网站 www.microchip.com 上注册。

1.0 器件概述

MRF24WN0MA和MRF24WN0MB是符合IEEE 802.11n的低功耗2.4 GHz表面贴装模块，含有所有相关的RF元件：晶振、带集成MAC的旁路和无源偏置电路、基带、RF和功率放大器，以及支持加密的内置硬件。请参见图1-1。

集成式模块设计使设计人员可以免去RF与天线设计任务以及法规符合性测试，从而最终缩短上市时间。

MRF24WN0MA/MB模块设计为与Microchip的MPLAB® Harmony集成软件框架配合使用。该集成框架能够实现用于命令和控制、以及管理和数据包流量的应用程序编程接口（Application Programming Interface, API）。

MPLAB Harmony基本框架可以从Microchip网站<http://www.microchip.com/harmony>免费下载。有关基本框架及可用版本的更多信息，请参见Documentation（文档）选项卡下的“MPLAB® Harmony Release Notes and Contents”（MPLAB® Harmony版本说明和内容）。

MRF24WN0MA模块经批准可以与集成的PCB走线天线配合使用。MRF24WN0MB模块经批准可以与针对模块认证过的特定外部天线类型配合使用。模块上提供一个超小型同轴连接器（W.FL），用于连接外部天线。有关经批准的天线类型的列表，请参见第3.3节“外部天线类型”。

在美国和加拿大，MRF24WN0MA/MB模块都获得了模块化器件的法规批准（分别为FCC和IC）。模块化批准消除了对昂贵的RF和天线设计的需求，允许最终用户将MRF24WN0MA/MB模块用于最终产品中，而无需进行针对有意辐射体（RF发射器）的法规测试。

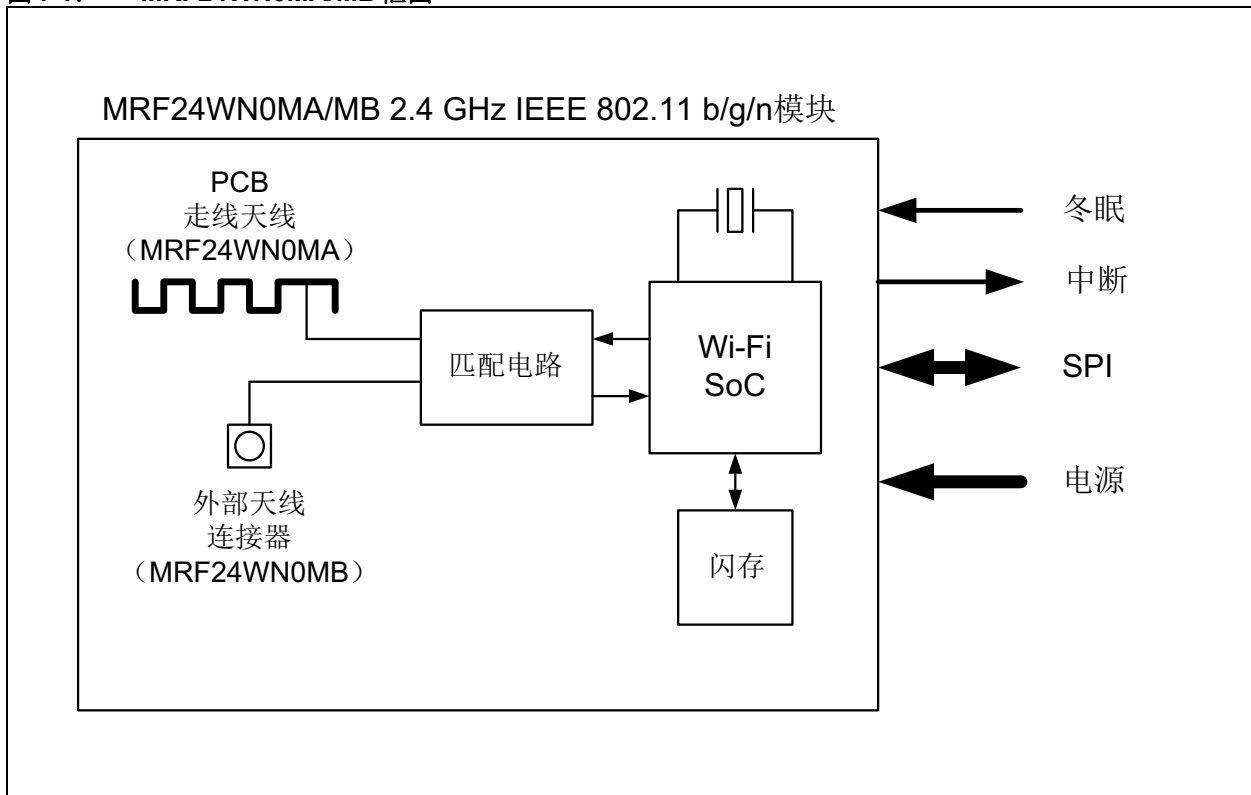
MRF24WN0MA/MB模块是一款通过欧洲R&TTE指令评估的无线电模块。可以针对最终产品认证和符合性声明（Declaration of Conformity, DoC）进行模块测试。

表1-1列出了MRF24WN0模块的系列类型。

表1-1: MRF24WN0系列类型

器件	天线
MRF24WN0MA	集成
MRF24WN0MB	外部

图1-1: MRF24WN0MA/MB框图



MRF24WN0MA/MB

1.1 接口说明

图1-2给出了MRF24WN0MA/MB的引脚图。表1-2对MRF24WN0MA/MB的引脚进行了说明。

图1-2: MRF24WN0MA/MB引脚图

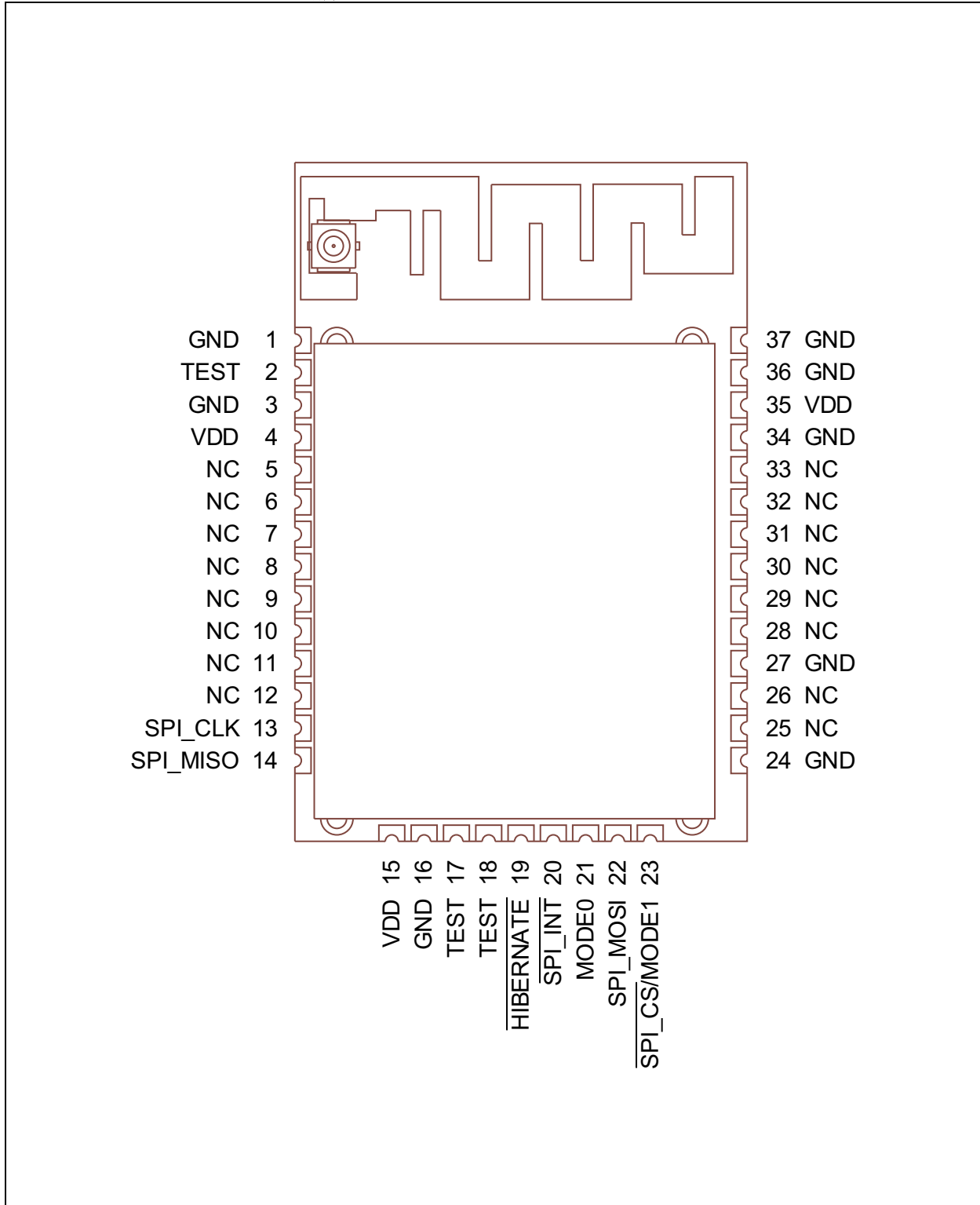


表1-2: 引脚说明

引脚	名称	类型	说明 ⁽¹⁾
1	GND	电源	—
2	TEST	测试	不要连接
3	GND	电源	—
4	VDD	电源	—
5	NC	保留	不要连接
6	NC	保留	不要连接
7	NC	保留	不要连接
8	NC	保留	不要连接
9	NC	保留	不要连接
10	NC	保留	不要连接
11	NC	保留	不要连接
12	NC	保留	不要连接
13	SPI_CLK	DI	SPI时钟输入
14	SPI_MISO	DO	SPI数据输出；通过10 kΩ电阻下拉至GND
15	VDD	电源	—
16	GND	电源	—
17	TEST	测试	不要连接
18	TEST	测试	不要连接
19	HIBERNATE	DI	最低功耗状态（低电平有效）
20	SPI_INT	DO	SPI中断输出（低电平有效）
21	MODE0	DI	模式选择0；连接至GND ⁽²⁾
22	SPI_MOSI	DI	SPI数据输入
23	SPI_CS/MODE1	DI	SPI片选/模式选择1；通过10 kΩ上拉电阻连接至VDD ⁽²⁾⁽³⁾
24	GND	电源	—
25	NC	保留	不要连接
26	NC	保留	不要连接
27	GND	电源	—
28	NC	保留	不要连接
29	NC	保留	不要连接
30	NC	保留	不要连接
31	NC	保留	不要连接
32	NC	保留	不要连接
33	NC	保留	不要连接
34	GND	电源	—
35	VDD	电源	—
36	GND	电源	—
37	GND	电源	—

图注: A = 模拟, D = 数字, I = 输入, O = 输出

注 1: 对于NC（无连接）引脚，请勿进行任何连接。模块通过内部上拉电阻和下拉电阻进行配置。

2: 请参见第2.2节“MODE0和MODE1引脚”。

3: 请参见第2.3节“SPI端口引脚”。

MRF24WN0MA/MB

1.2 安装细节

图1-3、图1-4和图1-5给出了模块的物理尺寸和安装细节。
图1-6和图1-7给出了推荐的主机PCB尺寸和布局。

图1-3: MRF24WN0MA/MB 模块的物理尺寸 (俯视图和侧视图)

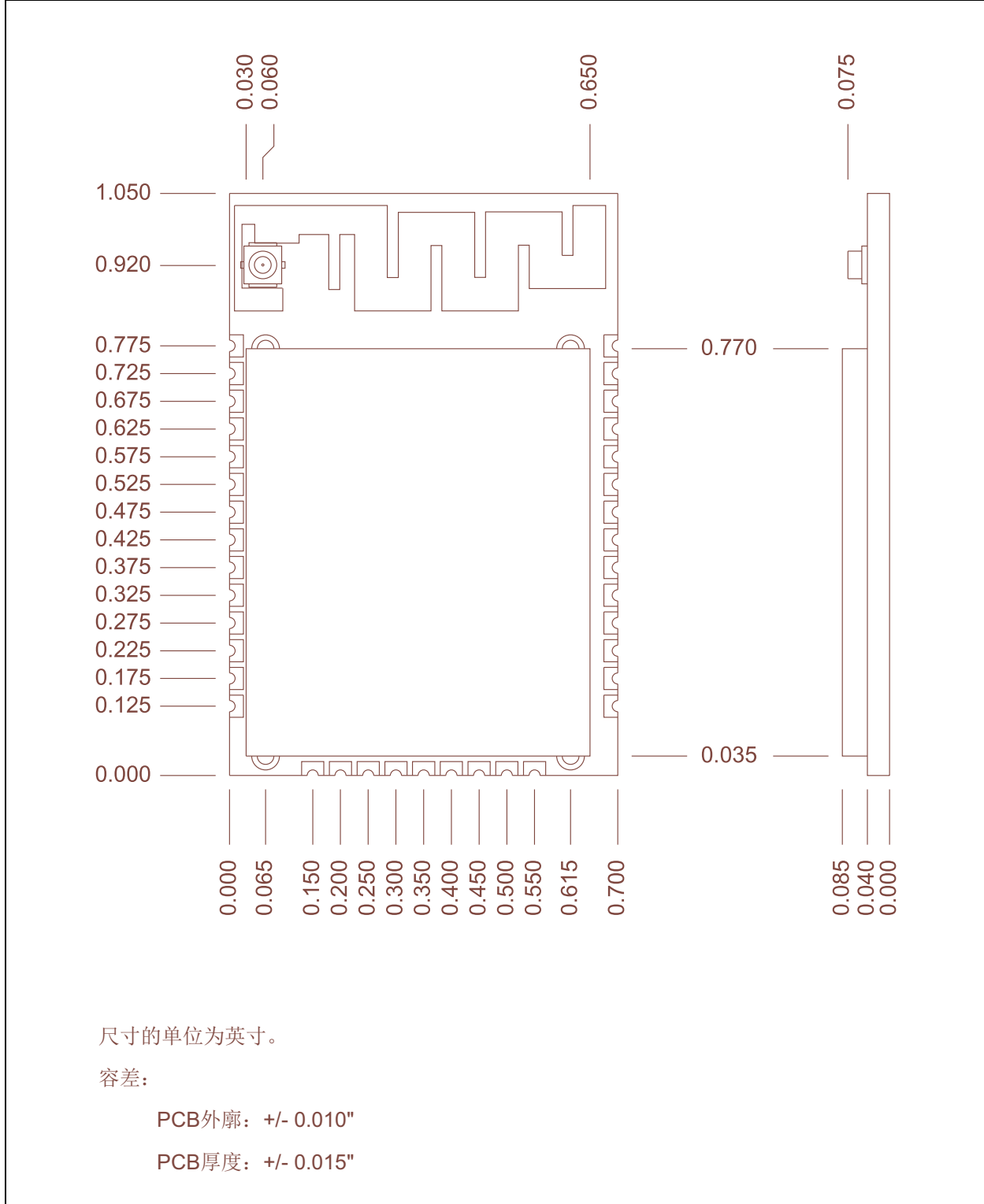
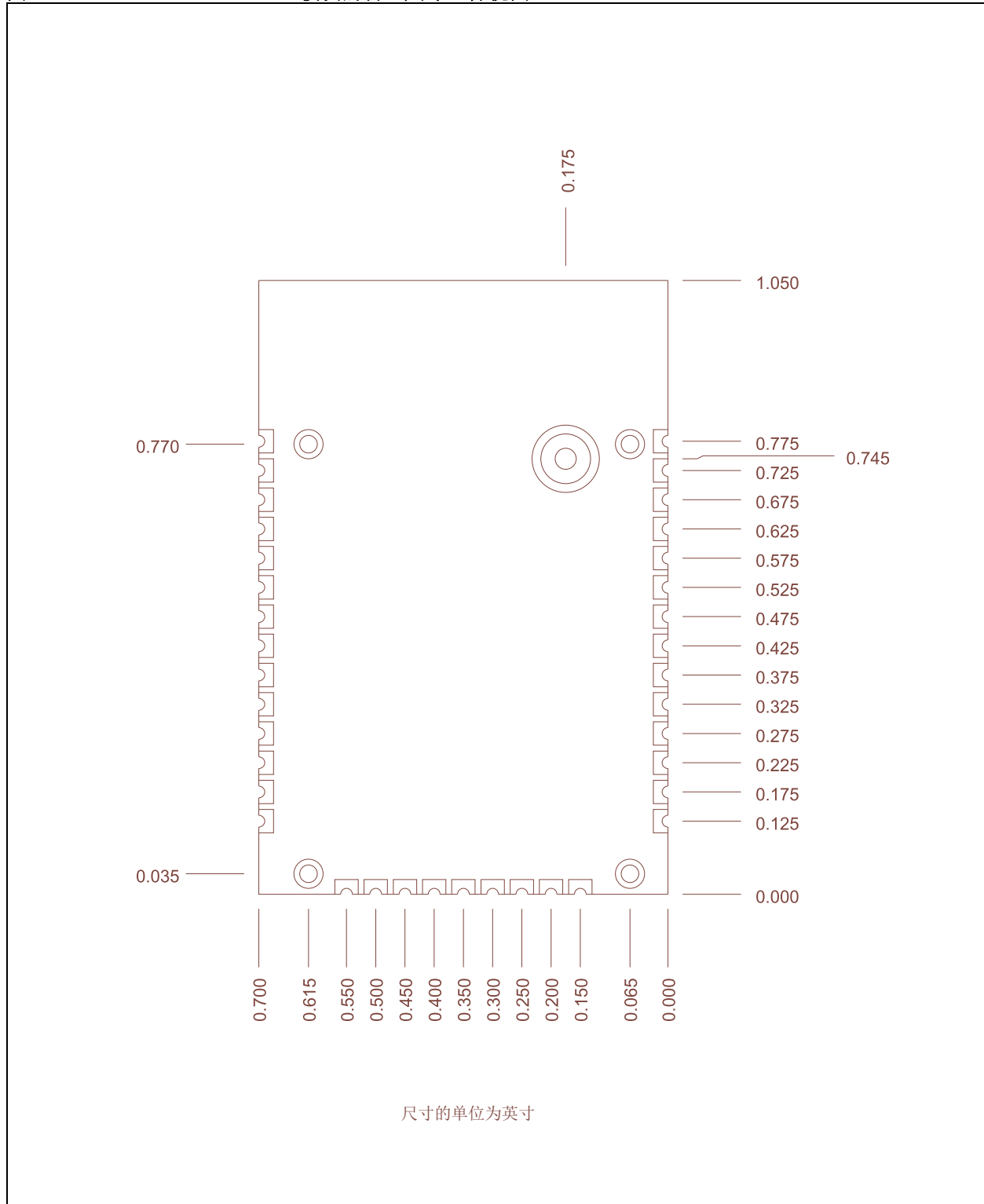


图 1-4: MRF24WN0MA/MB 模块的物理尺寸 (仰视图)



MRF24WN0MA/MB

图1-5: MRF24WN0MA/MB 模块的安装细节

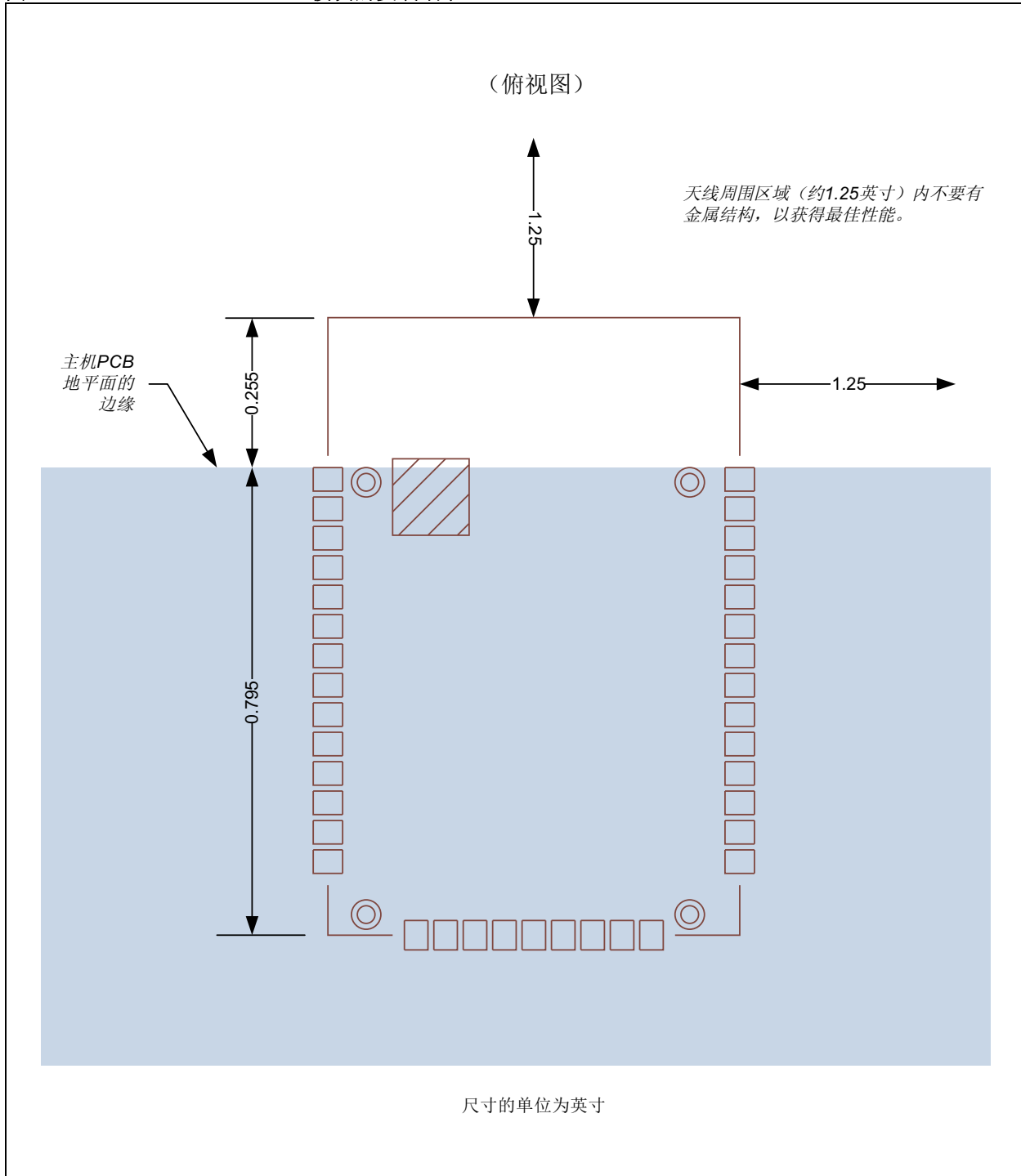
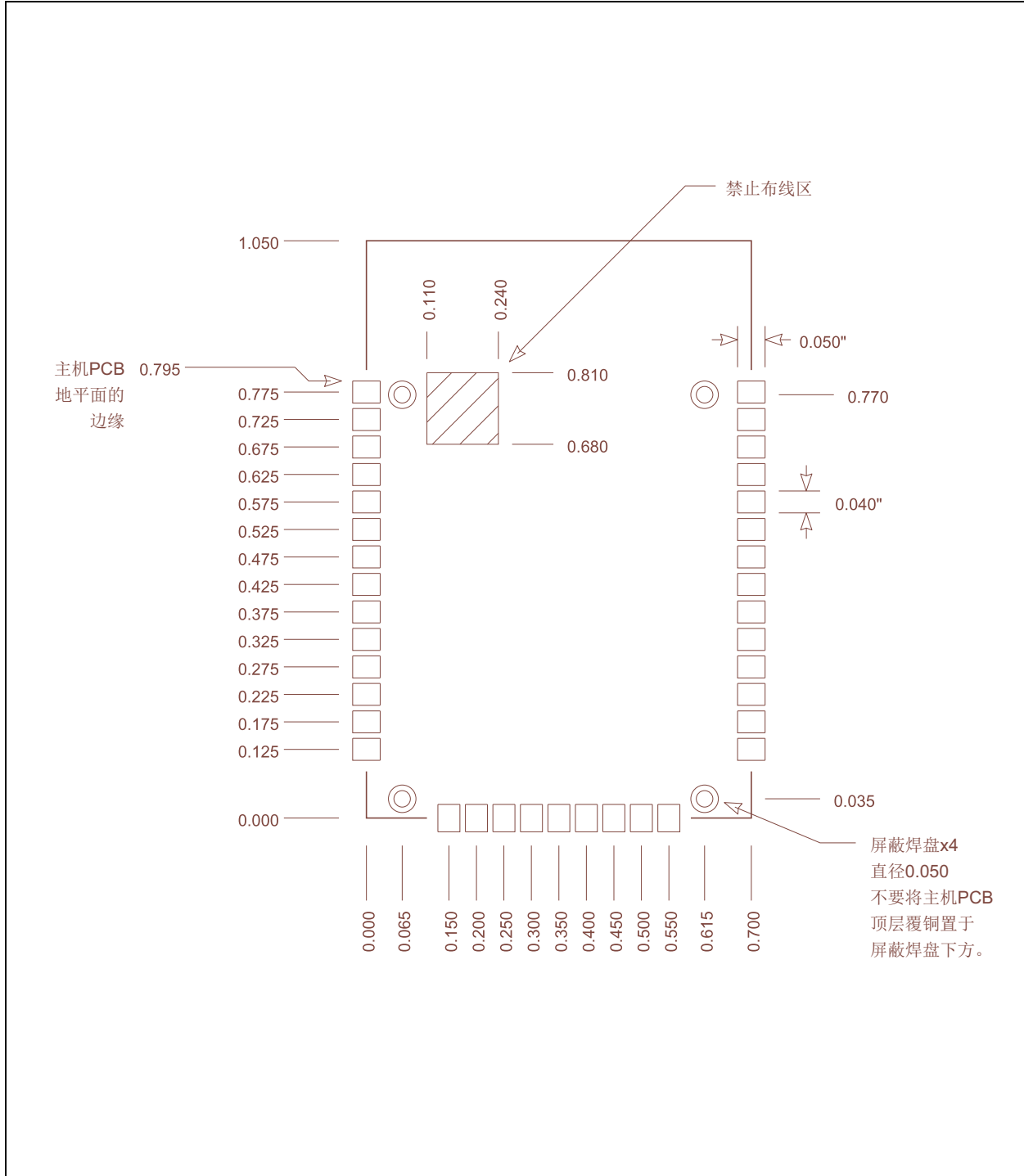
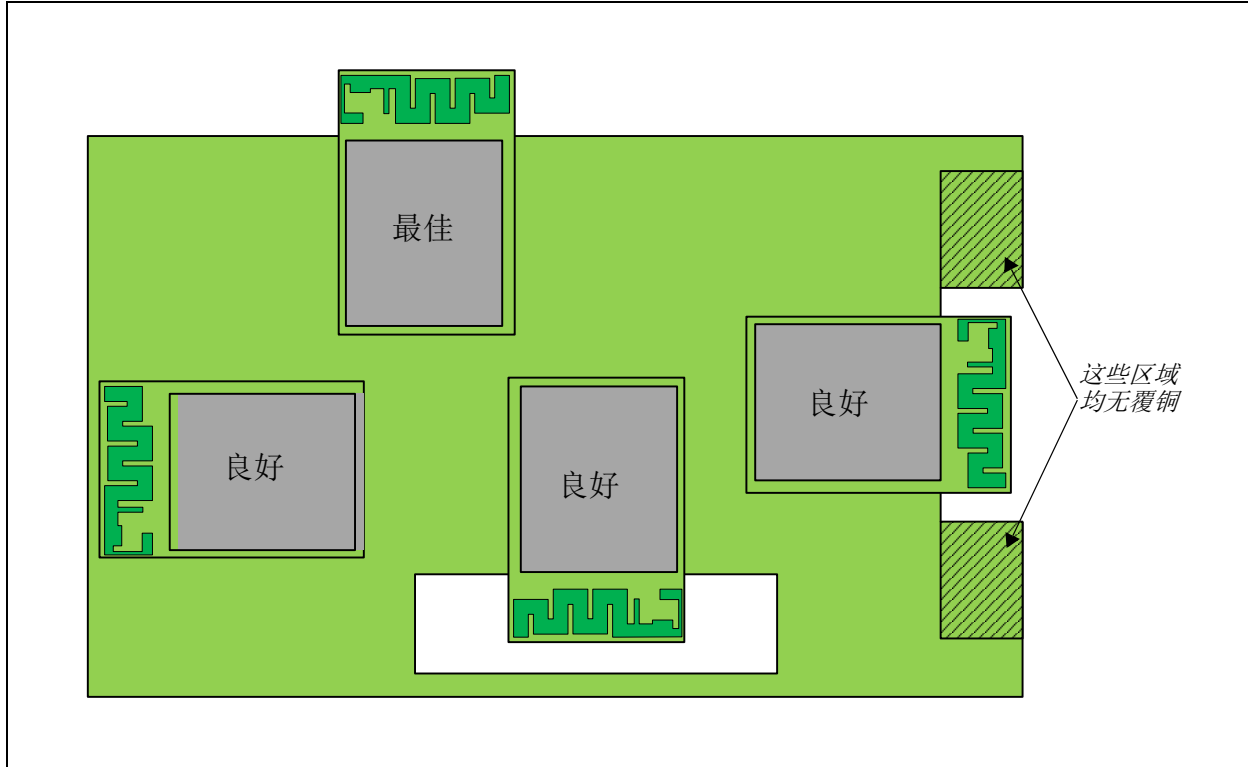


图 1-6: MRF24WN0MA/MB 推荐的主机 PCB 尺寸



MRF24WN0MA/MB

图 1-7: MRF24WN0MA/MB 主机 PCB 示例布局



1.3 焊接建议

MRF24WN0MA/MB 无线模块使用 IPC/JEDEC J-STD-020 标准无铅回流焊规范装配。MRF24WN0MA/MB 模块可使用标准含铅和无铅回流焊规范焊接到主机 PCB 上。

为避免损坏模块，请遵循以下建议：

- Microchip 的应用笔记 AN233 《有关回流焊接的建议》(DS00233D_CN) 中提供了有关回流焊接的建议
- 不要超过 250°C 的峰值温度 (T_p)
- 有关供应商提供的特定回流焊规范建议，请参见焊膏数据手册
- 使用免清洗助焊剂/焊膏
- 不要清洗，因为水分可能会被封在外壳内
- 仅使用一个流程。如果 PCB 需要使用多个流程，则将模块焊接置于最后一个流程。

2.0 电路说明

2.1 概述

MRF24WN0MA/MB 模块通过 4 线 SPI 端口、中断和冬眠引脚与 PIC32 MCU 接口，如图 2-1 所示。MRF24WN0MA/MB 模块设计为与 Microchip 的 MPLAB® Harmony 集成软件框架配合使用。该集成框架能够实现用于命令和控制、以及管理和数据包流量的应用程序编程接口 (API)。

MPLAB Harmony 基本框架可以从 Microchip 网站 <http://www.microchip.com/harmony> 免费下载。有关基本框架及可用版本的更多信息，请参见 Documentation 选项卡下的“MPLAB Harmony Release Notes and Contents”。

如果您是 MPLAB Harmony 框架的新用户，请访问 <http://www.microchip.com/harmony>，然后转到 [Training > Getting Started](#) (培训 > 入门) 选项卡。

MPLAB Harmony 帮助文档可从以下 MPLAB Harmony 框架目录下载：`c:\microchip\harmony\
<version>\doc`。

如 MPLAB Harmony 帮助文档所述，PIC32 输入/输出端口 (SPI、中断和冬眠) 在 MPLAB Harmony 框架配置文件中进行配置。

2.2 MODE0 和 MODE1 引脚

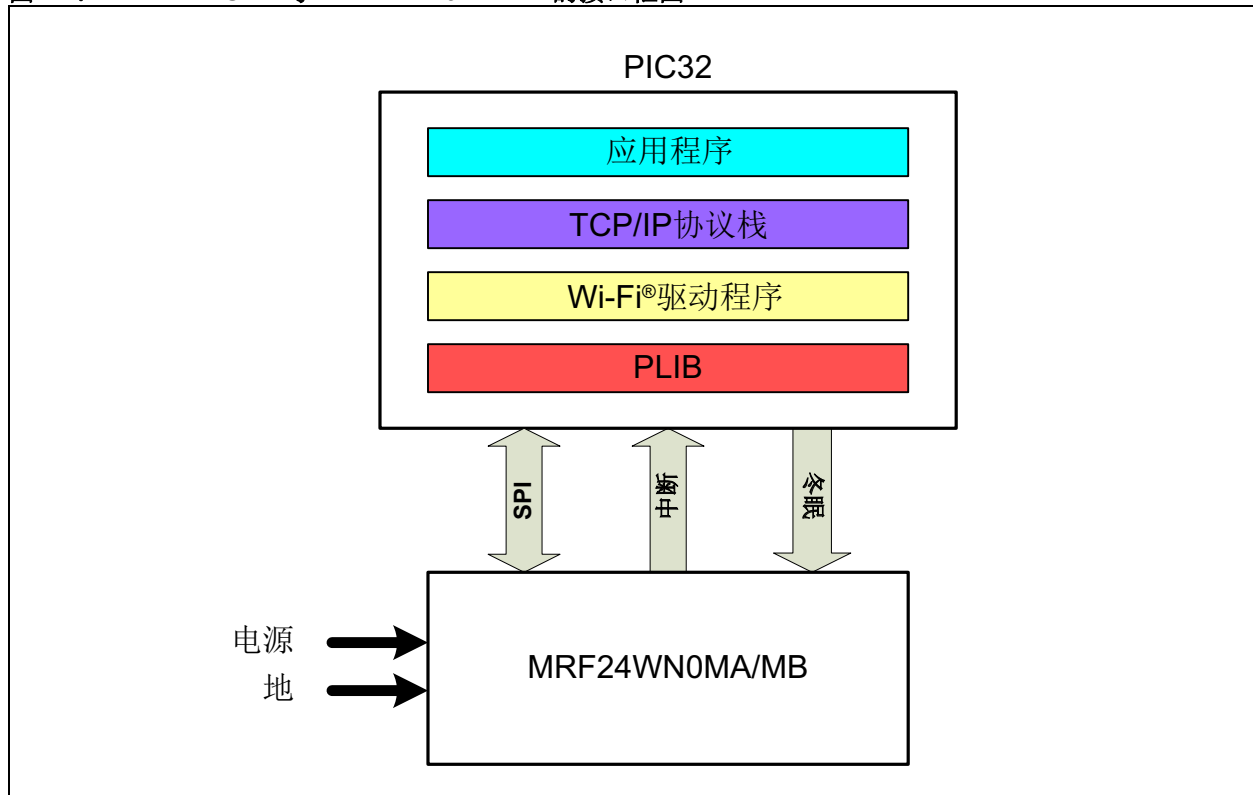
MODE 引脚必须连接至可供模块正常工作的电压。请参见表 2-1。

表 2-1: MODE 引脚的工作条件

引脚	条件
MODE0	连接到 GND
SPI_CS/MODE1	通过 10 kΩ 上拉电阻连接至 VDD

MODE 引脚在上电和唤醒时采样。请参见第 2.6 节“冬眠”。对于 SPI_CS/MODE1 引脚，需要使用 10 kΩ 电阻上拉，主机 MCU 将在上电和唤醒期间允许其为高电平有效信号，以确保模块在正常工作条件下启动。一旦模块开始工作，该引脚即会变为 SPI 端口片选引脚 (低电平有效)。

图 2-1: HARMONY 与 MRF24WN0MA/MB 的接口框图



MRF24WN0MA/MB

2.3 SPI端口引脚

MRF24WN0MA/MB 模块通过 4 线 SPI 端口与 PIC32 MCU 接口。有关所需信号传输条件的信息，请参见图 2-2 和表 2-2。

对于 $\overline{\text{SPI_CS}}/\text{MODE1}$ 引脚，需要使用 10 k Ω 电阻上拉，主机 MCU 将在上电和唤醒期间允许其为高电平有效信号，以确保模块在正常工作条件下启动。一旦模块开始工作，该引脚即会变为 SPI 端口片选引脚（低电平有效）。

图 2-2: SPI 从接口时序

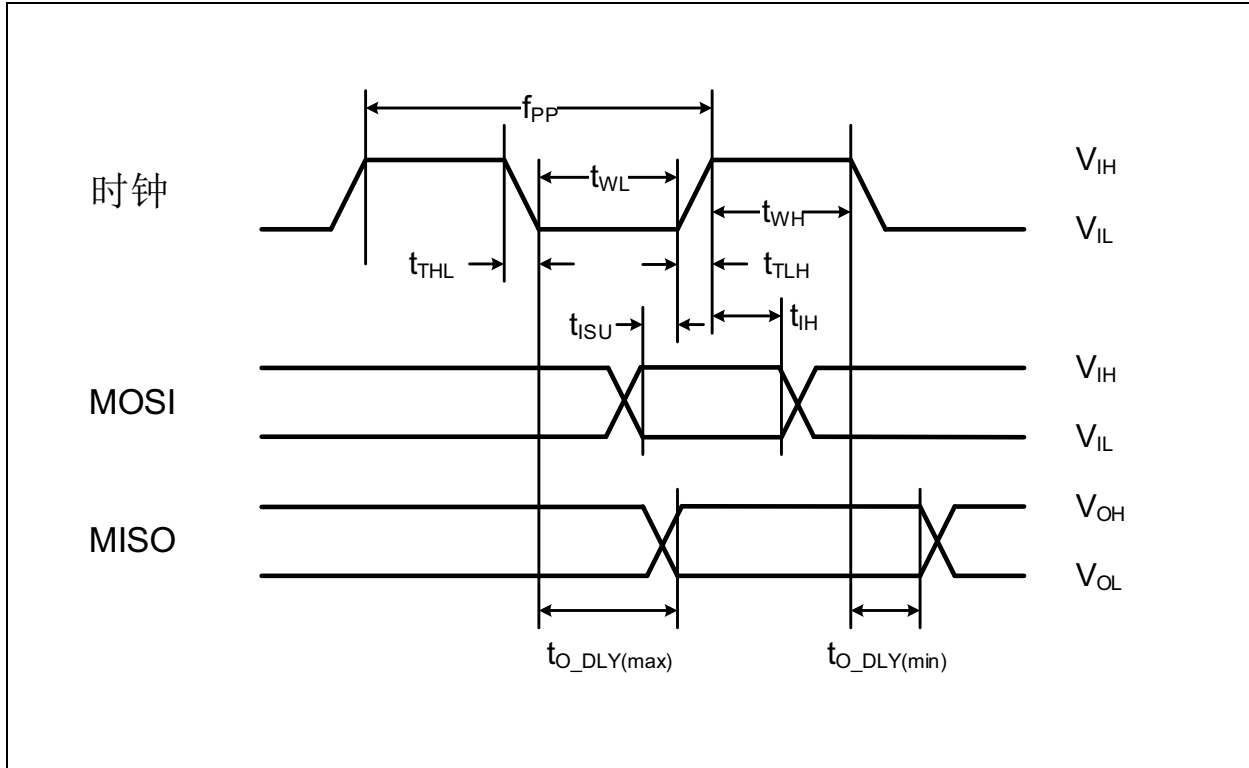


表 2-2: SPI 从时序限制

参数	说明	最小值	最大值	单位
f_{PP}	时钟频率	0	48	MHz
t_{WL}	时钟低电平时间	8.3	—	ns
t_{WH}	时钟高电平时间	8.3	—	ns
t_{TLH}	时钟上升时间	—	2	ns
t_{THL}	时钟下降时间	—	2	ns
t_{ISU}	输入建立时间	5	—	ns
t_{IH}	输入保持时间	5	—	ns
t_{O_DLY}	输出延时	0	5	ns

2.4 中断引脚

$\overline{\text{SPI_INT}}$ 线与 SPI 端口配合工作。它是一个提供给主机 MCU 的低电平有效输出信号，用于指示中断事件。

2.5 VDD 和 GND 引脚

MRF24WN0MA/MB 无线模块包含一个集成电源管理单元，该单元能够产生内部电路所需的所有必需电压。该模块由单一电压源供电。

表 2-3 列出了推荐的旁路电容。电容必须靠近模块放置。

表 2-3: 推荐的旁路电容

引脚	符号	旁路电容
4	VDD	0.1 μF 和 2.2 μF
15	VDD	0.1 μF 和 2.2 μF
35	VDD	0.1 μF 和 2.2 μF

2.6 冬眠

当 $\overline{\text{HIBERNATE}}$ 引脚置为低电平时，模块进入最低功耗模式。任何状态信息都不会被保存。MPLAB Harmony 框架可将状态信息保存到主机 MCU 中，这些信息可在模块唤醒（ $\overline{\text{HIBERNATE}}$ 引脚置为高电平）后恢复。

当 $\overline{\text{HIBERNATE}}$ 引脚置为高电平时，模块会唤醒。此时必须对模块进行初始化，并且冬眠状态之前保存的任何状态信息均将恢复。此过程大约需要 40 ms。

MRF24WN0MA/MB

注:

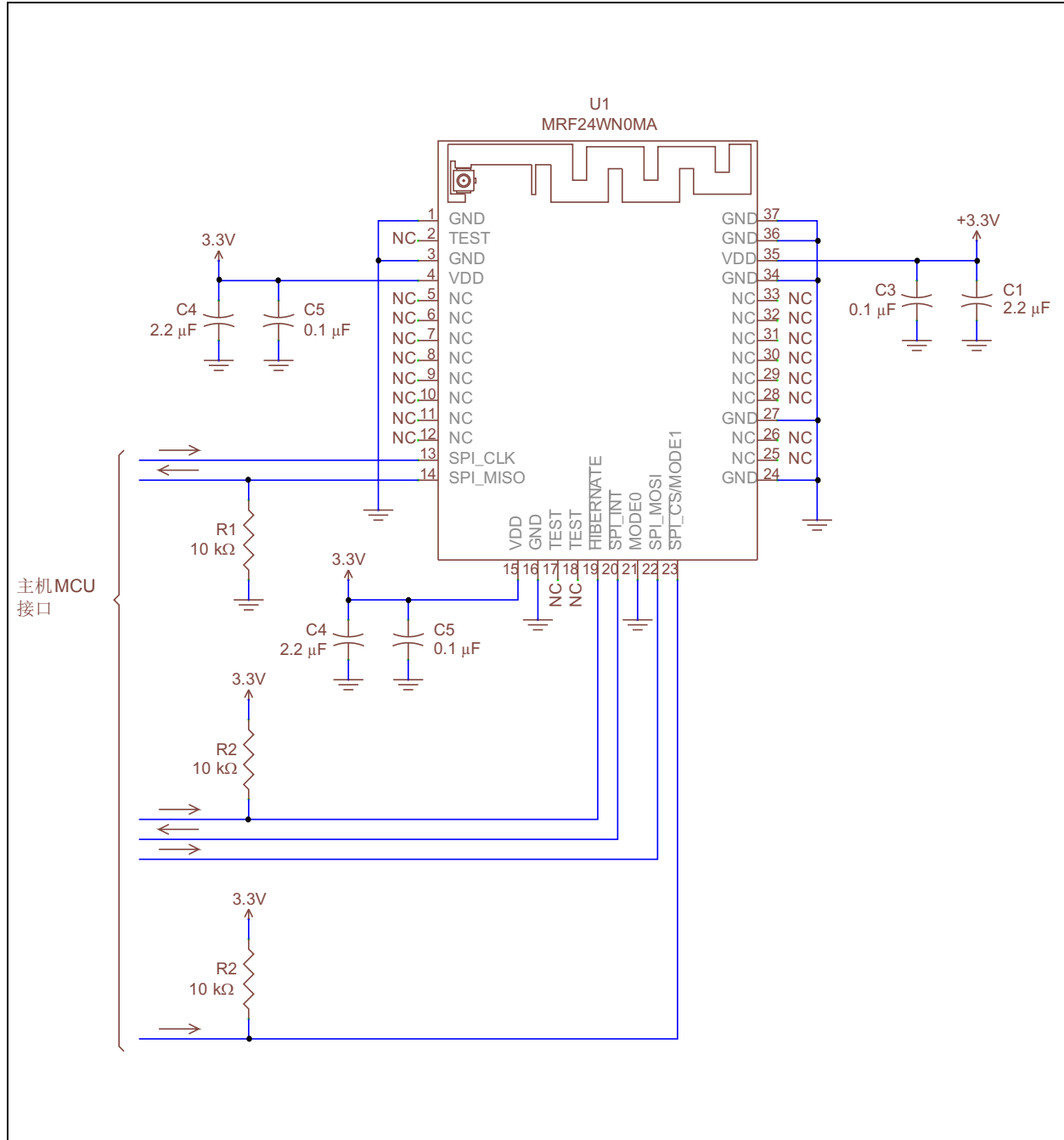
3.0 应用信息

本节提供有关应用原理图、集成PCB走线天线和天线类型的信息。

3.1 应用原理图

图3-1显示了MRF24WN0MA模块的原理图。

图3-1: 应用原理图



MRF24WN0MA/MB

3.2 集成PCB走线天线

对于MRF24WN0MA，PCB天线在顶部覆铜层中制作并覆有阻焊剂。天线下方的各层都没有铜走线。

建议将模块安装在主机PCB的边缘。允许将PCB材料置于模块的天线结构下方，只要主机PCB上的该区域内没有铜走线或铜平面。为获得最佳性能，请根据图1-6中所示细节将模块放置在主机PCB上。

图3-2至图3-5中绘制的天线图是PCB天线的模拟结果。

图3-2显示了模拟图。图3-3显示了二维（2D）辐射特性图，图3-4和图3-5显示了三维（3D）辐射特性图。

图3-3给出了计算出的辐射场平均值。XZ平面的辐射特性图以红色显示，YZ平面的辐射特性图以紫色显示。最强辐射发生在XZ平面（以红色特性图表示）。

图3-4显示了3D辐射“圆环图”相对于模块方向的相对位置。这对于放置模块以获取最大范围来说是非常有用的指南。

图3-5显示了用各种颜色表示辐射幅值分布的3D辐射特性图。值范围为-9 dB到+0.3 dB。这对于解读2D辐射特性图非常有用。

图3-2: PCB天线模拟图

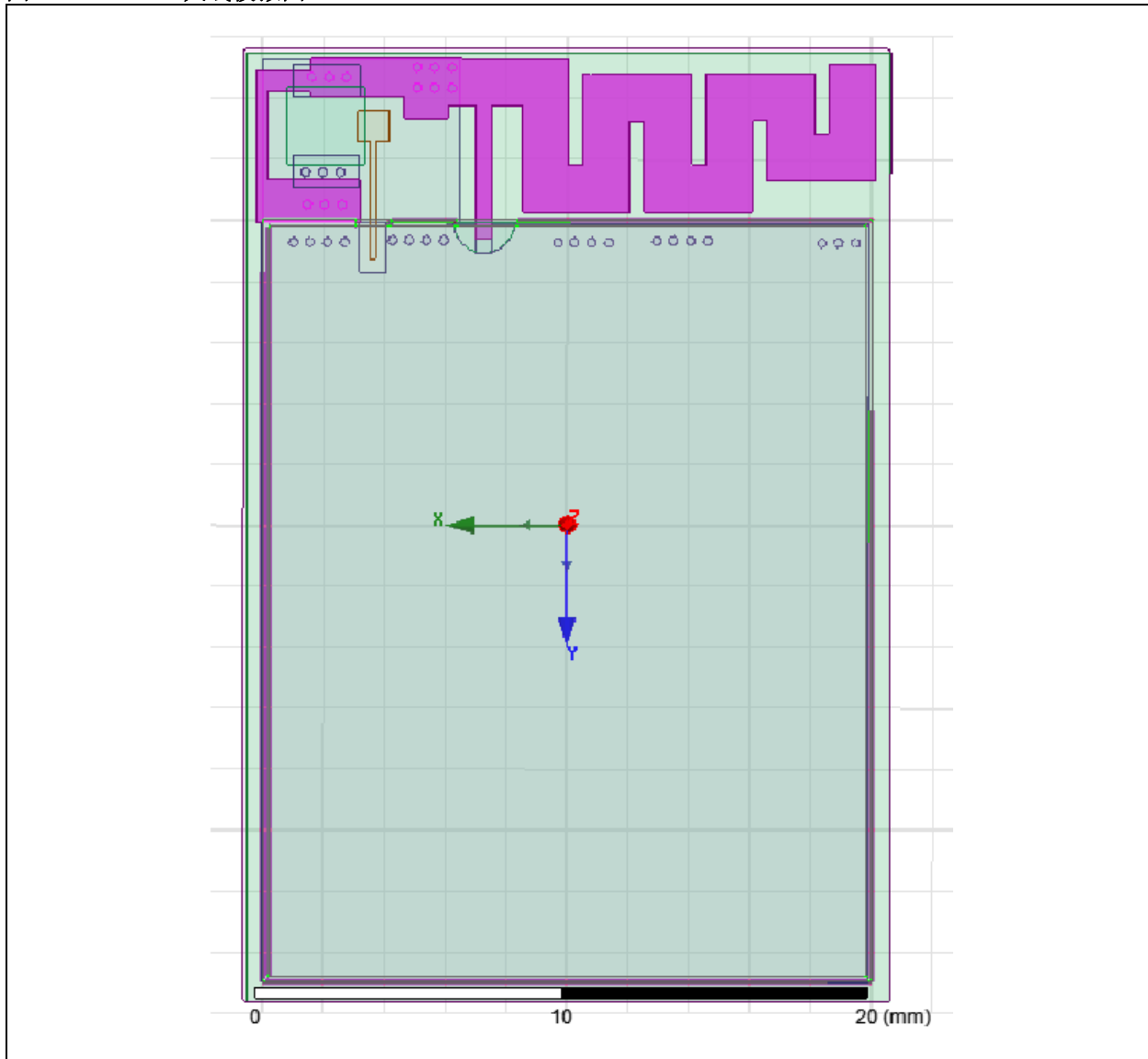
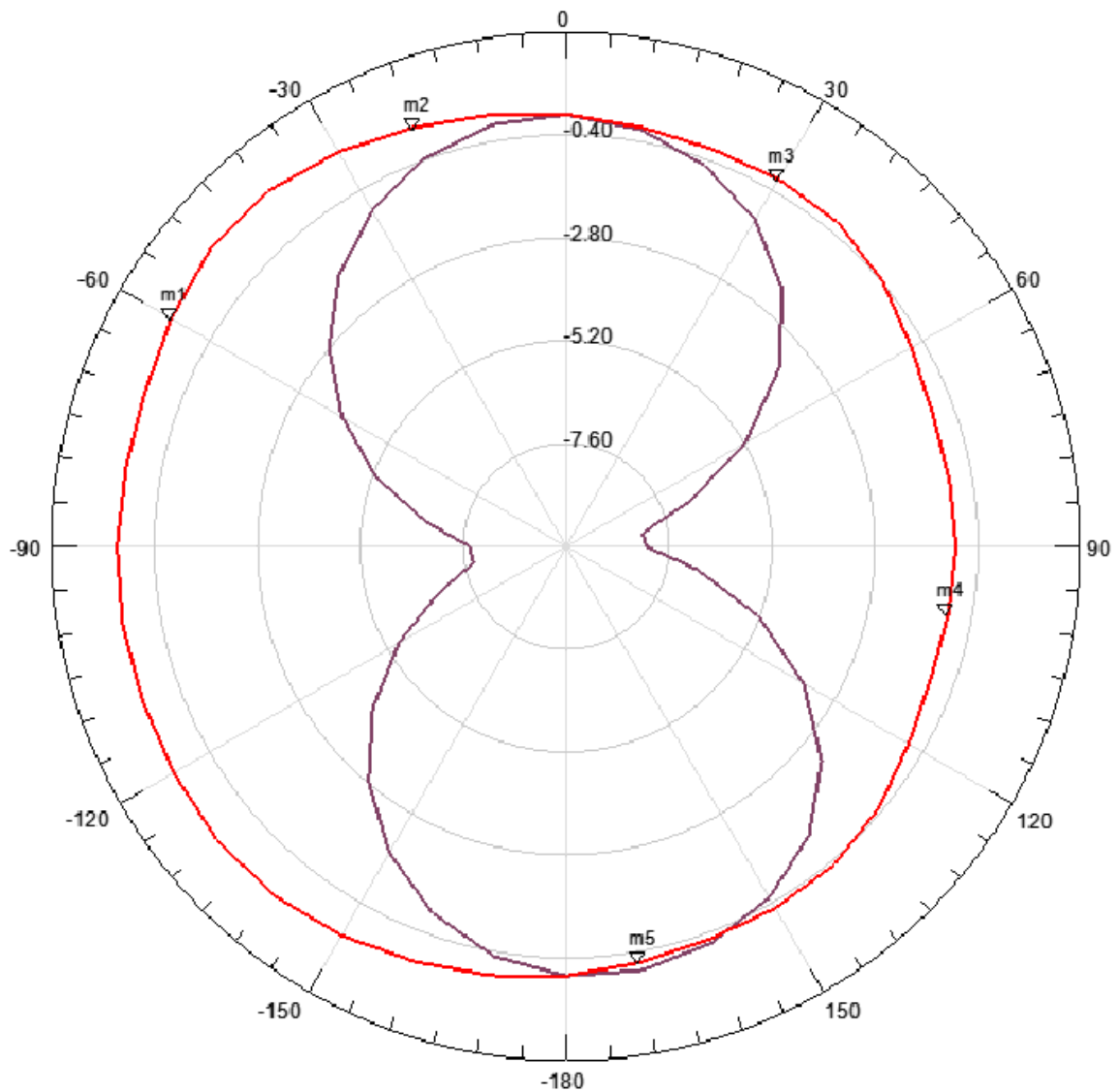


图3-3: 模拟的二维辐射特性图

名称	θ	角度	幅值
m1	-60.0000	-60.0000	0.6323
m2	-20.0000	-20.0000	0.3962
m3	30.0000	30.0000	-0.1038
m4	100.0000	100.0000	-0.9490
m5	170.0000	170.0000	-0.1414

曲线信息	平均值
— dB (总增益) 设置1: LastAdaptive 频率= "2.44 GHz", Phi = "0度"	0.0097
— dB (总增益) 设置2: LastAdaptive 频率= "2.44 GHz", Phi = "0度"	-3.2020

辐射特性图1



二维 (2D) 特性图, 其中包括主辐射平面上的平均值 (Phi = 0 和 90 度)。

MRF24WN0MA/MB

图3-4: 模拟的三维辐射特性图

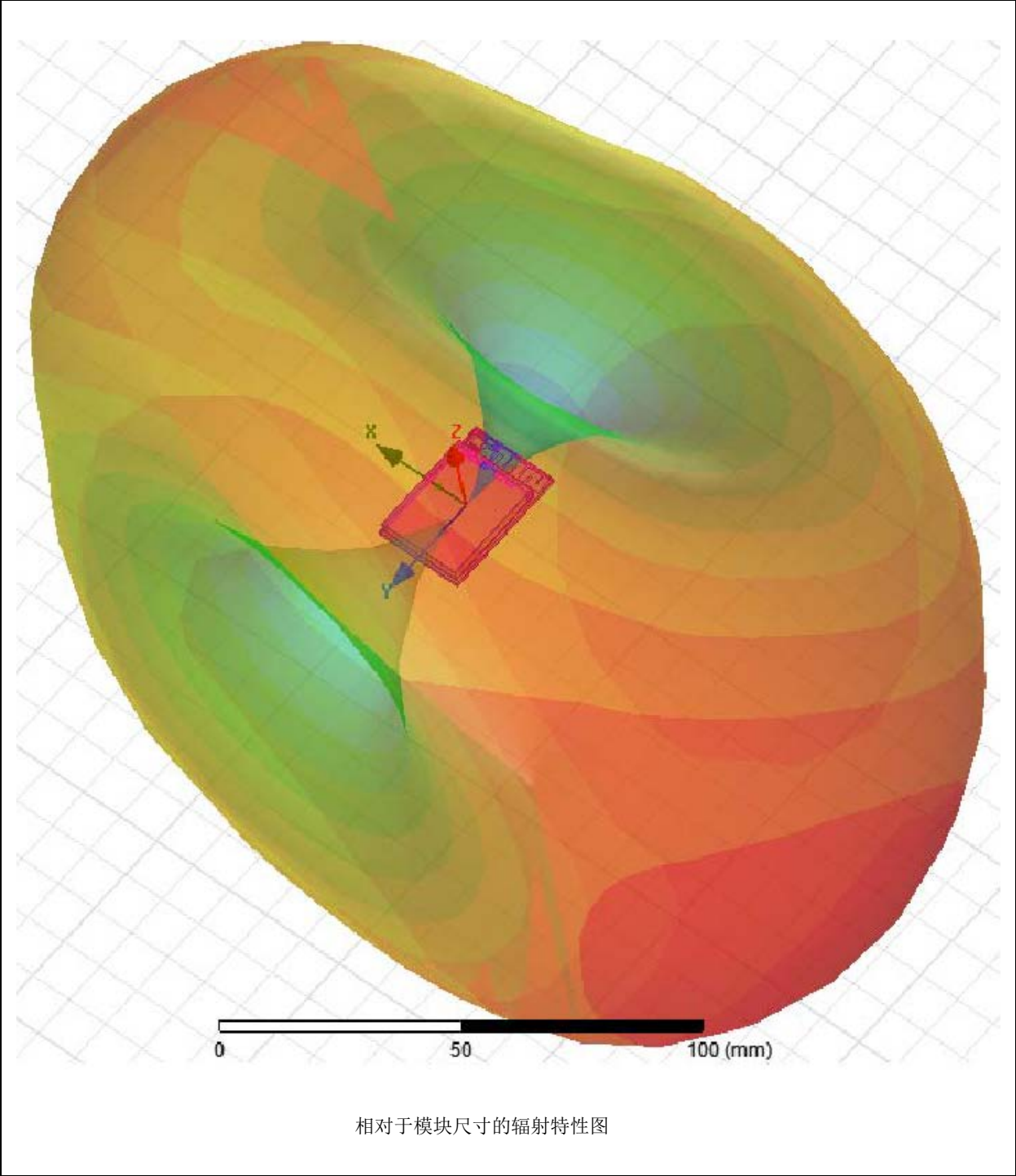
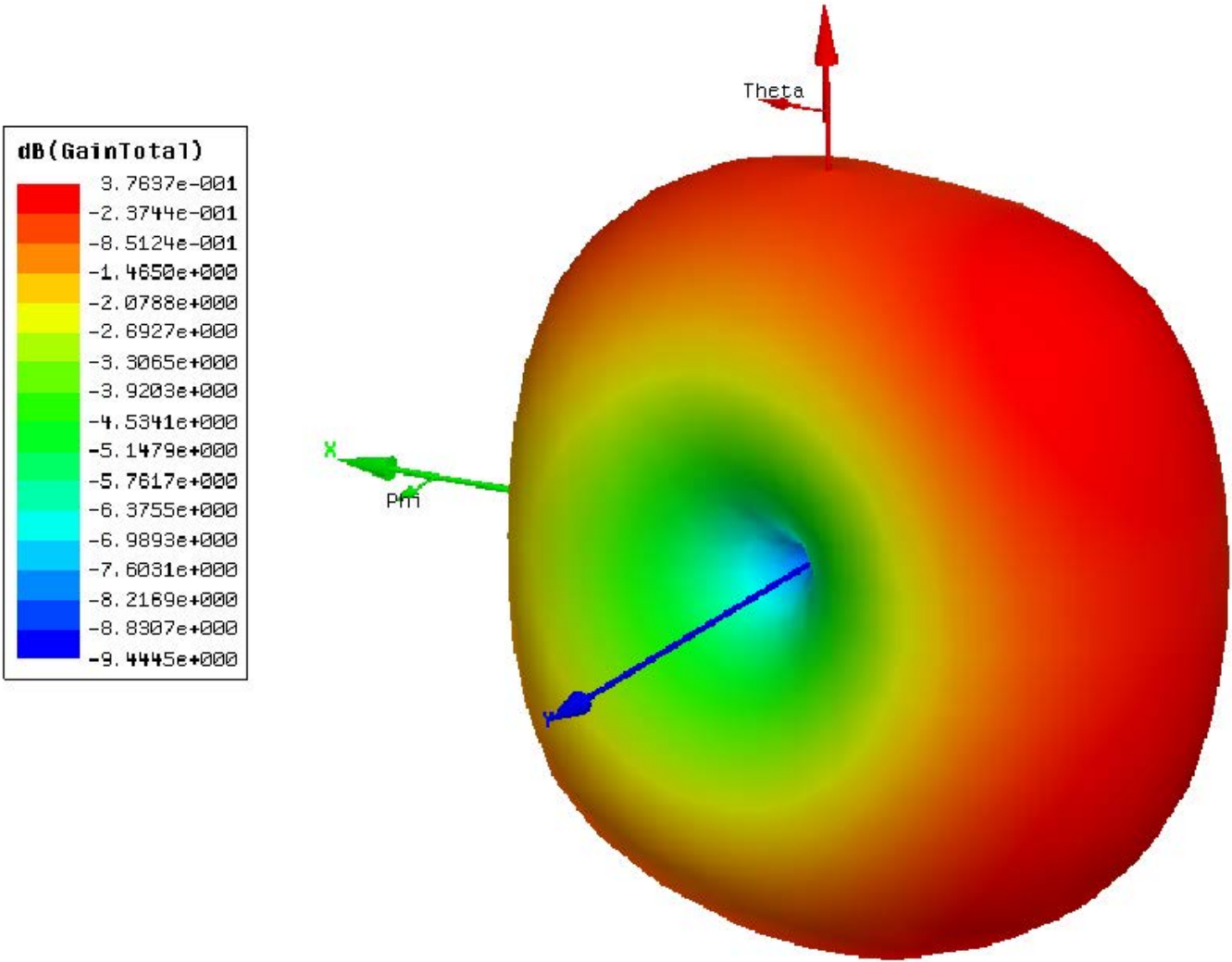


图3-5: 模拟的三维辐射特性图



三维 (3D) 特性图和幅值分布

MRF24WN0MA/MB

3.3 外部天线类型

MRF24WN0MB 模块配有一个超小型同轴连接器 (W.FL)，用于连接外部天线。

天线的选择范围限制在已针对模块测试和批准的天线类型。有关经过测试和批准可以与模块配合使用的天线类型的列表，请参见第4.0节“法规批准”中相应国家/地区的信息。

表3-1列出了批准的天线类型。

表3-1: 经过测试的外部天线类型

类型	增益
PCB走线	1 dBi
偶极	2 dBi
PIFA	-3 dBi

4.0 法规批准

本节概述了MRF24WN0MA/MB模块在以下国家/地区的法规信息：

- 美国
- 加拿大
- 欧洲
- 澳大利亚
- 新西兰
- 日本
- 韩国
- 中国台湾
- 其他法规监管

4.1 美国

MRF24WN0MA/MB模块获得了联邦通信委员会（FCC）CFR47“电信卷”第15部分C子部分“Intentional Radiators”（有意辐射体）模块化批准，符合第15.212部分Modular Transmitter（模块化发射器）批准。模块化法规批准使最终用户可以将MRF24WN0MA/MB模块集成到最终产品中，并且在未对模块电路进行任何变更或修改的情况下，无需获取后续和单独的针对有意辐射的FCC批准。如果进行变更或修改，用户可能会失去操作此设备的权利。最终用户必须遵从被批准人提出的所有指令，这些指令指示对于符合性所必需的安装和/或操作条件。

最终产品需要符合所有适用的FCC设备授权法规、要求以及与发射器模块部分无关的设备功能。例如，必须视情况证明符合主机产品中其他发射器元件的规定；符合数字设备、计算机外设和无线电接收器等非有意辐射体的要求（第15部分B子部分“Unintentional Radiators”）；符合发射器模块上非发射器功能的其他授权要求（即验证或符合性声明）（例如，发射器模块可能还包含数字逻辑功能）。

4.1.1 标签和用户信息要求

MRF24WN0MA/MB模块标有自己的FCC ID编号；当将模块安装到另一个设备中时，如果FCC ID不可见，那么内部安装了此模块的最终产品的外部必须显示一个标签，指代所包含的模块。外部标签可使用以下用词：

MRF24WN0MA/MB:
包含发射器模块 FCC ID: W7O24WN0
或
包含 FCC ID: W7O24WN0

此设备符合FCC规则的第15部分。设备操作受以下两个条件制约：(1) 此设备不能导致有害干扰，(2) 此设备必须接受接收到的所有干扰，包括可能导致意外操作的干扰。

产品的用户手册中应包含以下声明：

依照FCC规则的第15部分，已对此设备进行测试，证明符合B类数字设备的限制。这些限制旨在针对住宅安装环境中的有害干扰提供合理的保护。此设备会产生、使用和辐射射频能量，如果不按照指示进行安装和使用，可能会对无线电通信产生有害干扰。但是，并不保证在特定安装环境中不会产生干扰。如果此设备确实对无线电或电视接收产生有害干扰（可以通过关闭并打开设备进行确定），建议用户尝试通过以下一种或多种方式来消除干扰：

- 调整接收天线的方向或位置。
- 增大设备与接收器之间的间距。
- 将设备连接到不同于接收器所连接电路的其他电路的插座上。
- 咨询经销商或有经验的无线电/电视技术人员，获取帮助。

有关第15部分设备的标签和用户信息要求的详细信息，请参见FCC工程和技术办公室（Office of Engineering and Technology, OET）实验室部门知识数据库（Knowledge Database, KDB）中提供的KDB出版物784748：

<http://apps.fcc.gov/oetcf/kdb/index.cfm>。

MRF24WN0MA/MB

4.1.2 RF 暴露

由 FCC 管辖的所有发射器都必须符合 RF 暴露要求。KDB 447498 通用 RF 暴露准则提供了一些准则，帮助确定所建议的或现有的发射设施、操作或设备是否符合联邦通信委员会（FCC）所采用的人体暴露于射频（RF）场的限制。

此模块经批准可安装到手机和/或便携式主机平台，但不得与任何其他天线或发射器处于同一位置或一起配合工作，除非符合 FCC 多发射器准则。必须为最终用户提供符合 RF 暴露合规性的发射器工作条件。

4.1.3 批准的外部天线类型

为了保持美国的模块化认证，只能使用经过测试的天线类型。允许使用不同天线制造商提供的具有相似带内和带外辐射特性图以及天线增益（等于或小于）的相同天线类型。

MRF24WN0MA/MB 模块的模块化认证测试使用表 3-1 中列出的天线类型执行。

4.1.4 有用的网站

联邦通信委员会（FCC）：
<http://www.fcc.gov>

FCC 工程和技术办公室（OET）实验室部门知识数据库（KDB）：
<http://apps.fcc.gov/oetcf/kdb/index.cfm>

4.2 加拿大

MRF24WN0MA/MB 模块已通过加拿大工业部（Industry Canada, IC）的无线电标准规范（Radio Standards Specification, RSS）RSS-210 和 RSSGen 的认证，可以在加拿大使用。模块化认证允许在主机设备中安装模块，而无需重新认证设备。

4.2.1 标签和用户信息要求

主机设备的标签要求（摘自 2010 年 12 月 RSS-Gen 第 3 版第 3.2.1 节）：主机设备应正确标记以标识主机设备内的模块。

当模块安装在主机设备中后，模块上的加拿大工业部认证标签应始终清晰可见，否则主机设备必须进行标记以显示模块的加拿大工业部认证编号，并在前面标明“包

含发射器模块”或“包含”字样，或者表示相同含义的用语，如下所示：

包含发射器模块 IC: 7693A-24WN0

免许可证无线电设备的用户手册注意事项（摘自 2010 年 12 月 RSS-Gen 第 3 版第 7.1.3 节）：免许可证无线电设备的用户手册必须在醒目位置包含以下或同义的注意事项，也可以在设备上给出或在手册和设备上同时给出：

本设备符合加拿大工业部免许可证 RSS 标准。设备操作受以下两个条件制约：(1) 此设备不能导致干扰，(2) 此设备必须接受所有干扰，包括可能导致设备意外操作的干扰。

Le présent appareil est conforme aux CNR d'Industrie Canada applicables aux appareils radio exempts de licence. L'exploitation est autorisée aux deux conditions suivantes: (1) l'appareil ne doit pas produire de brouillage, et (2) l'utilisateur de l'appareil doit accepter tout brouillage radioélectrique subi, même si le brouillage est susceptible d'en compromettre le fonctionnement.

发射器天线（摘自 2010 年 12 月 RSS-Gen 第 3 版第 7.1.2 节）：发射器用户手册应在醒目位置给出以下注意事项：

按照加拿大工业部规定，该无线电发射器只能使用加拿大工业部批准用于该发射器的天线类型和最大（或较小）增益工作。为了减小对其他用户的潜在无线干扰，天线类型及其增益应选择成等效全向辐射功率（Effective Isotropic Radiated Power, EIRP）不超过成功通信所需的功率。

Conformément à la réglementation d'Industrie Canada, le présent émetteur radio peut fonctionner avec une antenne d'un type et d'un gain maximal (ou inférieur) approuvé pour l'émetteur par Industrie Canada. Dans le but de réduire les risques de brouillage radioélectrique à l'intention des autres utilisateurs, il faut choisir le type d'antenne et son gain de sorte que la puissance isotrope rayonnée équivalente (p.i.r.e.) ne dépasse pas l'intensité nécessaire à l'établissement d'une communication satisfaisante.

上述注意事项应附加在设备上，而不是包含在用户手册中。

4.2.2 RF 暴露

由 IC 管辖的所有发射器都必须符合 RSS-102 —— 无线电通讯设备（所有频段）的射频（RF）暴露合规性中列出的 RF 暴露要求。

此模块经批准可安装到手机和/或便携式主机平台，但不得与任何其他天线或发射器处于同一位置或一起配合工作，除非符合加拿大工业部的多发射器准则。必须为最终用户提供符合RF暴露合规性的发射器工作条件。

4.2.3 批准的外部天线类型

发射器天线（摘自2010年12月RSS-Gen第3版第7.1.2节）：

MRF24WN0MA/MB模块只能与经过批准的天线一起销售或工作。可能批准发射器与多种天线类型配合使用。天线类型包括具有相似的带内和带外辐射特性图的天线。应使用正在批准的各种发射器和天线类型组合中增益最高的天线进行测试，并且发射器输出功率设置在最大级别。与成功通过发射器测试的天线相比，类型相同且增益相等或较小的任何天线也将被认为通过发射器认证，可以与发射器一起使用和销售。

如果使用天线连接器上的测量值确定RF输出功率，则应根据测量值或天线制造商提供的数据声明设备天线的有效增益。对于输出功率大于10毫瓦的发射器，应将总天线增益与测量的RF输出功率相加，以展示与指定辐射功率限值的符合性。

MRF24WN0MA/MB模块的模块化认证测试使用表3-1中列出的天线类型执行。

4.2.4 有用的网站

加拿大工业部：<http://www.ic.gc.ca/>

4.3 欧洲

MRF24WN0MA/MB模块是通过了R&TTE指令评估且带有CE标识的无线模块，以集成到最终产品中为目的进行制造和测试。

MRF24WN0MA/MB模块已通过测试，符合R&TTE指令1999/5/EC对健康和安（条款3.1(a)）、电磁兼容性（Electromagnetic Compatibility, EMC）（条款3.1(b)）以及无线电（条款3.2）的基本要求，这些要求汇总于“表3-1：欧洲合规性测试”中。公告机构的意见也已发布。所有测试报告均可在<http://www.microchip.com>上的MRF24WN0MA/MB产品网页获取。

R&TTE合规协会在文档**Technical Guidance Note 01**中提供了有关模块化设备的指导，该文档可从以下网址获取：

http://www.rteca.com/html/download_area.htm。

注： 为保持与表4-1中列出的测试的符合性，应按照本数据手册中的安装说明安装模块且不得修改。

将无线电模块集成到最终产品中时，集成商将成为最终产品的制造商，因此将负责证明最终产品符合R&TTE指令的基本要求。

4.3.1 标签和用户信息要求

包含MRF24WN0MA/MB模块的最终产品的标签必须遵循CE标识要求。R&TTE合规协会的“*Technical Guidance Note 01*”中提供了有关最终产品CE标识的指导。

4.3.2 外部天线要求

摘自R&TTE合规协会文档**Technical Guidance Note 01**：

如果集成商安装的经过评估的无线模块带有集成天线或特定天线，并且安装方式符合无线电模块制造商的安装说明，则无需在R&TTE指令的条款3.2下进行进一步评估，也不需要R&TTE指令公告机构对最终产品有更多干预。[第2.2.4节]

表4-1中列出的欧洲合规性测试使用表3-1中列出的天线类型执行。

4.3.3 有用的网站

“European Radio Communications Committee (ERC) Recommendation 70-03 E”是一篇很有用的文档，可以用作帮助理解在欧洲使用短程设备（Short Range Device, SRD）的起点，它可以从欧洲无线电通信办公室（European Radio Communications Office, ERO）的网站<http://www.ero.dk/>下载。

其他有用的网站：

- 无线电与电信终端设备（R&TTE）：
http://ec.europa.eu/enterprise/rtte/index_en.htm
- 欧洲邮电管理委员会（CEPT）：
<http://www.cept.org/>

MRF24WN0MA/MB

- 欧洲电信标准协会（ETSI）：
<http://www.etsi.org>
- 欧洲无线电通信办公室（ERO）：
<http://www.ero.dk/>
- 无线电与电信终端设备合规协会（R&TTE CA）：
<http://www.rtteca.com/>

表4-1: MRF24WN0MA/MB 欧洲合规性测试

认证	标准	条款	实验室	报告编号	日期
安全	EN 60950-1:2006+A11:2009+A1:2010 +A12:2011	[3.1(a)]		待定	
健康	EN 62479:2010			待定	
EMC	EN 301 489-1 V1.9.2 (2011-09)	[3.1(b)]		待定	
	EN 301 489-17 V2.2.1 (2012-09)				
无线电	EN 300 328 V1.8.1 (2006-06)	(3.2)		待定	
公告机构意见				待定	

4.4 澳大利亚

澳大利亚无线电法规不提供类似于美国和加拿大（分别为 FCC 和 IC）的模块化认证政策。但是，MRF24WN0MA/MB 模块 RF 发射器测试报告在某种程度上可用来证明模块符合 ACMA 无线电通信“短程设备”标准 2004（短程设备标准引用了 AS/NZS 4268:2008 行业标准）。MRF24WN0MA/MB 模块测试报告可用作产品认证和合规性文件夹的一部分。有关 RF 发射器测试报告的更多信息，请联系 Microchip Technology 澳大利亚销售办事处。

为满足总体的澳大利亚最终产品合规性，开发人员必须创建一个包含所有相关合规性测试报告（例如 RF、EMC、电气安全和 DoC（符合性声明））的合规性文件夹。集成商负责确定该文件夹需要哪些内容以满足 ACMA 合规性。所有测试报告均可在 <http://www.microchip.com> 上的 MRF24WN0MA/MB 产品网页获取。有关澳大利亚合规性的更多信息，请访问澳大利亚通讯及媒体管理局网站 <http://www.acma.gov.au/>。

4.4.1 外部天线要求

表4-1中列出的合规性测试使用表3-1中列出的天线类型执行。

4.4.2 有用的网站

澳大利亚通讯及媒体管理局：www.acma.gov.au/。

4.5 新西兰

新西兰无线电法规不提供类似于美国和加拿大（分别为 FCC 和 IC）的模块化认证政策。但是，MRF24WN0MA/MB 模块 RF 发射器测试报告在某种程度上可用来证明模块符合新西兰“短程设备的常规用户无线电许可证”。新西兰无线电通信（无线电标准）公告 2010 引用了 AS/NZS 4268:2008 行业标准。MRF24WN0MA/MB 模块测试报告可用作产品认证和合规性文件夹的一部分。所有测试报告均可在 <http://www.microchip.com> 上的 MRF24WN0MA/MB 产品网页获取。有关 RF 发射器测试报告的更多信息，请联系 Microchip Technology 新西兰销售办事处。

有关新西兰短程设备许可证的信息，请访问以下网站链接：

<http://www.rsm.govt.nz/cms/licensees/types-of-licence/general-user-licences/short-range-devices>

和

<http://www.rsm.govt.nz/cms/policy-and-planning/spectrum-policy-overview/legislation/gazette-notice/product-compliance>

为满足总体的新西兰最终产品合规性，开发人员必须创建一个包含所有相关合规性测试报告（例如 RF、EMC、电气安全和 DoC（符合性声明））的合规性文件夹。开发人员负责确定该文件夹需要哪些内容以满足新西兰无线电通信合规性。有关新西兰合规性的更多信息，请访问网站：

<http://www.rsm.govt.nz/>。

4.5.1 外部天线要求

表4-1中列出的合规性测试使用表3-1中列出的天线类型执行。

4.6 日本

MRF24WN0MA/MB 模块已获得类型认证并标有自己的技术合规性标识和认证编号，符合日本内务与通信部（Ministry of Internal Affairs and Communications, MIC）依照日本无线电法案管控的技术标准。

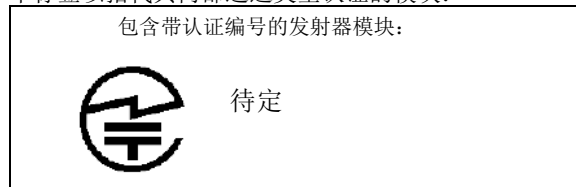
如果遵循安装说明并且不允许对模块进行任何修改，则将此模块集成到最终产品中时无需额外的无线电认证。下列情况下可能需要额外执行测试：

- 如果主机产品受电气设备安全性（例如，由交流市电供电）的影响，则可能需要对主机产品执行产品安全电气设备和材料（Product Safety Electrical Appliance and Material, PSE）测试。集成商应联系其合规性实验室来确定是否需要执行该测试。
- VCCI 提供有志愿性质的针对主机产品的电气兼容性（EMC）测试，网址如下：
http://www.vcci.jp/vcci_e/index.html

4.6.1 标签和用户信息要求

包含 MRF24WN0MA/MB 模块的最终产品上的标签必须遵循日本标识要求。模块集成商应参考日本内务和通信部（MIC）网站上提供的标签要求。

MRF24WN0MA/MB 模块标有自己的技术合规性标识和认证编号。内部安装使用该模块的最终产品必须贴有一个标签以指代其内部通过类型认证的模块：



4.6.2 外部天线要求

合规性测试使用表3-1中列出的天线类型执行。

4.6.3 有用的网站

内务和通信部（MIC）：
<http://www.tele.soumu.go.jp/e/index.htm>

无线电工协会（ARIB）：
<http://www.arib.or.jp/english/>

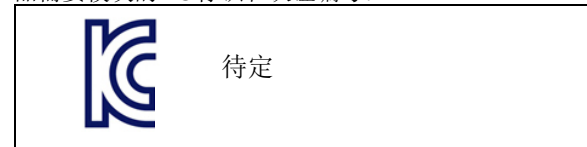
4.7 韩国

MRF24WN0MA/MB 模块已获得无线电波法案的合规性认证。如果遵循安装说明并且不允许对模块进行任何修改，则将此模块集成到最终产品中时无需额外的无线电认证。

4.7.1 标签和用户信息要求

包含 MRF24WN0MA/MB 模块的最终产品上的标签必须遵循 KC 标识要求。模块集成商应参考韩国通信委员会（Korea Communications Commission, KCC）网站上提供的韩国标签要求。

MRF24WN0MA/MB 模块标有自己的 KC 标识。最终产品需要模块的 KC 标识和认证编号：



4.7.2 外部天线要求

韩国合规性测试使用表3-1中列出的天线类型执行。

4.7.3 有用的网站

韩国通信委员会（KCC）：
<http://www.kcc.go.kr>

韩国无线电研究机构（RRA）：
<http://rra.go.kr>

MRF24WN0MA/MB

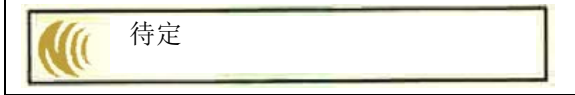
4.8 中国台湾

MRF24WN0MA/MB 模块已获得电信法案的合规性批准。客户若要在产品中使用合规性批准，应联系 Microchip Technology 销售或分销合作伙伴以获取授权书。

如果遵循安装说明并且不允许对模块进行任何修改，则将此模块集成到最终产品中时无需额外的无线电认证。

4.8.1 标签和用户信息要求

MRF24WN0MA/MB 模块标有自己的 NCC 标识和认证编号，如下所示：



用户手册中应包含以下用繁体中文书写的警告（用于 RF 器件）：

注意！

依據低功率電波輻射性電機管理辦法

第十二條 經型式認證合格之低功率射頻電機，非經許可，

公司、商號或使用者均不得擅自變更頻率、加大功率或變更原設計之特性及功能。

第十四條 低功率射頻電機之使用不得影響飛航安全及干擾合法通信；

經發現有干擾現象時，應立即停用，並改善至無干擾時方得繼續使用。

前項合法通信，指依電信規定作業之無線電信。

低功率射頻電機須忍受合法通信或工業、科學及醫療用電波輻射性

電機設備之干擾。

5.0 电气特性

表5-1、表5-2、表5-3和表5-4分别提供了模块的绝对最大值、建议的工作条件、电流消耗以及数字I/O引脚的直流特性。

表5-1: 绝对最大值⁽¹⁾

符号	说明	最大值	单位
VDD	VDD相对于GND的电压	-0.3至4.0	V
V _{DI} Min.	最小数字输入电压	-0.3	V
V _{DO} Max.	最大数字输入电压	VDD+0.3	V
RF _{IN}	最大RF输入（以50Ω为参考）	+10	dBm

注 1: 如果器件的工作条件超过上述“绝对最大值”，可能对器件造成永久性损坏。上述数值仅是工作条件最大值，我们建议不要使器件工作在最大值甚至超过最大值的条件下。器件长时间工作在最大值条件下，其可靠性可能受到影响。

表5-2: 建议的工作条件

符号	说明	最小值	典型值	最大值	单位
VDD	电源电压	3.15	3.3	3.45	V
TAMB	偏置时的环境温度	-40	--	85	°C

表5-3: 电流消耗⁽¹⁾（标称条件：25°C，VDD = 3.3V）

参数	最小值	典型值	最大值	单位	条件 ⁽²⁾
IDD, 冬眠	—	10	—	μA	—
IDD, 接收	—	61	—	mA	11 Mbps
	—	64	—		54 Mbps
	—	62	—		HT20 MCS0
	—	64	—		HT20 MCS7
	—	72	—		HT40 MCS0
	—	73	—		HT40 MCS7
IDD, 发射	—	248	—	mA	1 Mbps
	—	246	—		6 Mbps
	—	242	—		11 Mbps
	—	211	—		54 Mbps
	—	263	—		HT20 MCS0
	—	217	—		HT20 MCS7
	—	222	—		HT40 MCS0
	—	196	—		HT40 MCS7

注 1: 电流消耗值表示典型峰值电流。Wi-Fi应用通常工作在小于85% TX占空比的条件下。TX电流取决于发射功率设置、发射数据速率以及使用的带宽。RX电流受连接距离影响。

2: 表5-6列出了不同功率输出条件下的发射电流消耗。

表5-4: 数字I/O引脚的直流特性

直流特性		工作条件 ⁽¹⁾			
符号	参数	最小值	典型值	最大值	单位
V _{IH}	高电平输入电压	1.8	—	3.6	V
V _{IL}	低电平输入电压	-0.3	—	0.3	V

MRF24WN0MA/MB

表5-4: 数字I/O引脚的直流特性 (续)

直流特性		工作条件 ⁽¹⁾			
符号	参数	最小值	典型值	最大值	单位
VOH	高电平输出电压	2.2	—	3.3	V
VOL	低电平输出电压	0	—	0.4	V
I _{IH}	高电平输入电流	—	—	0.1	μA
I _{IL}	低电平输入电流	—	—	0.1	μA
I _{OH}	高电平输出	—	—	20	mA
I _{OL}	低电平输出电流	—	—	20	mA
C _{IN}	输入电容	—	3	—	pF

注: 工作温度: 25°C; 工作电压: VDD = 3.3V

表5-5、表5-6和表5-7给出了模块的频率特性。

表5-5: 无线电接收器特性

符号	参数	条件	最小值	典型值 ⁽¹⁾	最大值	单位
f _{RX}	RX输入频率范围	—	2.412	—	2.472	GHz
SRF	灵敏度					dBm
	CCK	1 Mbps	—	-95.7	—	
		11 Mbps	—	-87.7	—	
	OFDM	6 Mbps	—	-92.7	—	
		54 Mbps	—	-75.7	—	
	HT20	MCS0	—	-92.7	—	
		MCS7	—	-72.7	—	
	HT40	MCS0	—	-90.7	—	
MCS7		—	-69.7	—		

注 1: 在J1处测得的性能。

表5-6: 无线电发射器特性

符号	参数	条件	最小值	典型值	最大值	单位
f _{RX}	TX输出频率范围	—	2.412	—	2.472	GHz
p _{OUT}	输出功率 ⁽¹⁾					dBm
	符合802.11b模板	1 Mbps	—	20.7	—	
	符合802.11g模板	6 Mbps	—	20.7	—	
	符合802.11g EVM	54 Mbps	—	18.8	—	
	符合802.11n HT20模板	MCS0	—	20.7	—	
	符合802.11n HT40模板	MCS0	—	18.5	—	
	符合802.11n HT20 EVM	MCS7	—	18.0	—	
符合802.11n HT40 EVM	MCS7	—	18.4	—		
a _{PC}	功率控制精度	—	—	+/-1.5	—	dB

注 1: 在J1处测得的性能。

表5-7: 合成器特性

符号	参数	条件	最小值	典型值	最大值	单位
f _C	中心通道频率	5 MHz 间距时的中心频率	2.412	—	2.472	GHz
f _{REF}	参考振荡器频率	+/-20 ppm	—	40	—	MHz
f _{STEP}	频率步长 (RF)	—	—	5	—	MHz

附录 A: 版本历史

版本 A (2015年8月)

本文档的初始版本。

MRF24WN0MA/MB

注:

MICROCHIP 网站

Microchip 网站 (www.microchip.com) 为客户提供在线支持。客户可通过该网站方便地获取文件和信息。只要使用常用的互联网浏览器即可访问。网站提供以下信息：

- **产品支持** —— 数据手册和勘误表、应用笔记和示例程序、设计资源、用户指南以及硬件支持文档、最新的软件版本以及归档软件
- **一般技术支持** —— 常见问题解答 (FAQ)、技术支持请求、在线讨论组以及 Microchip 顾问计划成员名单
- **Microchip 业务** —— 产品选型和订购指南、最新 Microchip 新闻稿、研讨会和活动安排表、Microchip 销售办事处、代理商以及工厂代表列表

变更通知客户服务

Microchip 的变更通知客户服务有助于客户了解 Microchip 产品的最新信息。注册客户可在他们感兴趣的某个产品系列或开发工具发生变更、更新、发布新版本或勘误表时，收到电子邮件通知。

欲注册，请登录 Microchip 网站 www.microchip.com。在“支持” (Support) 下，点击“变更通知客户 (Customer Change Notification)” 服务后按照注册说明完成注册。

客户支持

Microchip 产品的用户可通过以下渠道获得帮助：

- 代理商或代表
- 当地销售办事处
- 应用工程师 (FAE)
- 技术支持

客户应联系其代理商、代表或应用工程师 (FAE) 寻求支持。当地销售办事处也可为客户提供帮助。本文档后附有销售办事处的联系方式。

也可通过 <http://microchip.com/support> 获得网上技术支持。

MRF24WN0MA/MB

注:

产品标识体系

欲订货或获取价格、交货等信息，请与我公司生产厂或各销售办事处联系。

器件编号 器件	I 温度范围	RM 封装	XXX 固件版本 编号	示例： MRF24WN0MA-I/RM
器件： MRF24WN0MA: 集成天线 MRF24WN0MB: 外部天线连接				
温度范围： I = -40°C至+85°C（工业级）				
封装： RM = 无线电模块				

MRF24WN0MA/MB

注:

请注意以下有关 Microchip 器件代码保护功能的要点：

- Microchip 的产品均达到 Microchip 数据手册中所述的技术指标。
- Microchip 确信：在正常使用的情况下，Microchip 系列产品是当今市场上同类产品中最安全的产品之一。
- 目前，仍存在着恶意、甚至是非法破坏代码保护功能的行为。就我们所知，所有这些行为都不是以 Microchip 数据手册中规定的操作规范来使用 Microchip 产品的。这样做的人极可能侵犯了知识产权。
- Microchip 愿与那些注重代码完整性的客户合作。
- Microchip 或任何其他半导体厂商均无法保证其代码的安全性。代码保护并不意味着我们保证产品是“牢不可破”的。

代码保护功能处于持续发展中。Microchip 承诺将不断改进产品的代码保护功能。任何试图破坏 Microchip 代码保护功能的行为均可视为违反了《数字器件千年版权法案 (Digital Millennium Copyright Act)》。如果这种行为导致他人在未经授权的情况下，能访问您的软件或其他受版权保护的成果，您有权依据该法案提起诉讼，从而制止这种行为。

提供本文档的中文版本仅为了便于理解。请勿忽视文档中包含的英文部分，因为其中提供了有关 Microchip 产品性能和使用情况的有用信息。Microchip Technology Inc. 及其分公司和相关公司、各级主管与员工及事务代理机构对译文中可能存在的任何差错不承担任何责任。建议参考 Microchip Technology Inc. 的英文原版文档。

本出版物中所述的器件应用信息及其他类似内容仅为您提供便利，它们可能由更新之信息所替代。确保应用符合技术规范，是您自身应负的责任。Microchip 对这些信息不作任何明示或暗示、书面或口头、法定或其他形式的声明或担保，包括但不限于针对其使用情况、质量、性能、适销性或特定用途的适用性的声明或担保。Microchip 对因这些信息及使用这些信息而引起的后果不承担任何责任。如果将 Microchip 器件用于生命维持和 / 或生命安全应用，一切风险由买方自负。买方同意在由此引发任何一切伤害、索赔、诉讼或费用时，会维护和保障 Microchip 免于承担法律责任，并加以赔偿。除非另外声明，在 Microchip 知识产权保护下，不得暗中或以其他方式转让任何许可证。

商标

Microchip 的名称和徽标组合、Microchip 徽标、dsPIC、FlashFlex、flexPWR、JukeBlox、KEELOQ、KEELOQ 徽标、Kleer、LANCheck、MediaLB、MOST、MOST 徽标、MPLAB、OptoLyzer、PIC、PICSTART、PIC³² 徽标、RightTouch、SpyNIC、SST、SST 徽标、SuperFlash 及 UNI/O 均为 Microchip Technology Inc. 在美国和其他国家或地区的注册商标。

The Embedded Control Solutions Company 和 mTouch 为 Microchip Technology Inc. 在美国的注册商标。

Analog-for-the-Digital Age、BodyCom、chipKIT、chipKIT 徽标、CodeGuard、dsPICDEM、dsPICDEM.net、ECAN、In-Circuit Serial Programming、ICSP、Inter-Chip Connectivity、KleerNet、KleerNet 徽标、MiWi、motorBench、MPASM、MPF、MPLAB Certified 徽标、MPLIB、MPLINK、MultiTRAK、NetDetach、Omniscient Code Generation、PICDEM、PICDEM.net、PICkit、PICtail、RightTouch 徽标、REAL ICE、SQI、Serial Quad I/O、Total Endurance、TSHARC、USBCheck、VariSense、ViewSpan、WiperLock、Wireless DNA 和 ZENA 均为 Microchip Technology Inc. 在美国和其他国家或地区的商标。SQTP 为 Microchip Technology Inc. 在美国的服务标记。

Silicon Storage Technology 为 Microchip Technology Inc. 在除美国外的国家或地区的注册商标。

GestIC 为 Microchip Technology Inc. 的子公司 Microchip Technology Germany II GmbH & Co. & KG 在除美国外的国家或地区的注册商标。

在此提及的所有其他商标均为各持有公司所有。

© 2015, Microchip Technology Inc. 版权所有。

ISBN: 978-1-5224-0038-7

**QUALITY MANAGEMENT SYSTEM
CERTIFIED BY DNV
= ISO/TS 16949 =**

Microchip 位于美国亚利桑那州 Chandler 和 Tempe 与位于俄勒冈州 Gresham 的全球总部、设计和晶圆生产厂及位于美国加利福尼亚州和印度的设计中心均通过了 ISO/TS-16949:2009 认证。Microchip 的 PIC[®] MCU 与 dsPIC[®] DSC、KEELOQ[®] 跳码器件、串行 EEPROM、单片机外设、非易失性存储器 and 模拟产品严格遵守公司的质量体系流程。此外，Microchip 在开发系统的设计和生产方面的质量体系也已通过了 ISO 9001:2000 认证。

全球销售及服务中心

美洲

公司总部 **Corporate Office**
2355 West Chandler Blvd.
Chandler, AZ 85224-6199
Tel: 1-480-792-7200
Fax: 1-480-792-7277

技术支持:
<http://www.microchip.com/support>

网址: www.microchip.com

亚特兰大 Atlanta
Duluth, GA
Tel: 1-678-957-9614
Fax: 1-678-957-1455

奥斯汀 Austin, TX
Tel: 1-512-257-3370

波士顿 Boston
Westborough, MA
Tel: 1-774-760-0087
Fax: 1-774-760-0088

芝加哥 Chicago
Itasca, IL
Tel: 1-630-285-0071
Fax: 1-630-285-0075

克里夫兰 Cleveland
Independence, OH
Tel: 1-216-447-0464
Fax: 1-216-447-0643

达拉斯 Dallas
Addison, TX
Tel: 1-972-818-7423
Fax: 1-972-818-2924

底特律 Detroit
Novi, MI
Tel: 1-248-848-4000

休斯敦 Houston, TX
Tel: 1-281-894-5983

印第安纳波利斯 Indianapolis
Noblesville, IN
Tel: 1-317-773-8323
Fax: 1-317-773-5453

洛杉矶 Los Angeles
Mission Viejo, CA
Tel: 1-949-462-9523
Fax: 1-949-462-9608

纽约 New York, NY
Tel: 1-631-435-6000

圣何塞 San Jose, CA
Tel: 1-408-735-9110

加拿大多伦多 Toronto
Tel: 1-905-673-0699
Fax: 1-905-673-6509

亚太地区

亚太总部 **Asia Pacific Office**
Suites 3707-14, 37th Floor
Tower 6, The Gateway
Harbour City, Kowloon
Hong Kong
Tel: 852-2943-5100

Fax: 852-2401-3431

中国 - 北京
Tel: 86-10-8569-7000
Fax: 86-10-8528-2104

中国 - 成都
Tel: 86-28-8665-5511
Fax: 86-28-8665-7889

中国 - 重庆
Tel: 86-23-8980-9588
Fax: 86-23-8980-9500

中国 - 东莞
Tel: 86-769-8702-9880

中国 - 杭州
Tel: 86-571-8792-8115
Fax: 86-571-8792-8116

中国 - 香港特别行政区
Tel: 852-2943-5100
Fax: 852-2401-3431

中国 - 南京
Tel: 86-25-8473-2460
Fax: 86-25-8473-2470

中国 - 青岛
Tel: 86-532-8502-7355
Fax: 86-532-8502-7205

中国 - 上海
Tel: 86-21-5407-5533
Fax: 86-21-5407-5066

中国 - 沈阳
Tel: 86-24-2334-2829
Fax: 86-24-2334-2393

中国 - 深圳
Tel: 86-755-8864-2200
Fax: 86-755-8203-1760

中国 - 武汉
Tel: 86-27-5980-5300
Fax: 86-27-5980-5118

中国 - 西安
Tel: 86-29-8833-7252
Fax: 86-29-8833-7256

中国 - 厦门
Tel: 86-592-238-8138
Fax: 86-592-238-8130

中国 - 珠海
Tel: 86-756-321-0040
Fax: 86-756-321-0049

亚太地区

台湾地区 - 高雄
Tel: 886-7-213-7828

台湾地区 - 台北
Tel: 886-2-2508-8600
Fax: 886-2-2508-0102

台湾地区 - 新竹
Tel: 886-3-5778-3666
Fax: 886-3-5770-955

澳大利亚 Australia - Sydney
Tel: 61-2-9868-6733
Fax: 61-2-9868-6755

印度 India - Bangalore
Tel: 91-80-3090-4444
Fax: 91-80-3090-4123

印度 India - New Delhi
Tel: 91-11-4160-8631
Fax: 91-11-4160-8632

印度 India - Pune
Tel: 91-20-3019-1500

日本 Japan - Osaka
Tel: 81-6-6152-7160
Fax: 81-6-6152-9310

日本 Japan - Tokyo
Tel: 81-3-6880-3770
Fax: 81-3-6880-3771

韩国 Korea - Daegu
Tel: 82-53-744-4301
Fax: 82-53-744-4302

韩国 Korea - Seoul
Tel: 82-2-554-7200
Fax: 82-2-558-5932 或
82-2-558-5934

马来西亚 Malaysia - Kuala Lumpur
Tel: 60-3-6201-9857
Fax: 60-3-6201-9859

马来西亚 Malaysia - Penang
Tel: 60-4-227-8870
Fax: 60-4-227-4068

菲律宾 Philippines - Manila
Tel: 63-2-634-9065
Fax: 63-2-634-9069

新加坡 Singapore
Tel: 65-6334-8870
Fax: 65-6334-8850

泰国 Thailand - Bangkok
Tel: 66-2-694-1351
Fax: 66-2-694-1350

欧洲

奥地利 Austria - Wels
Tel: 43-7242-2244-39
Fax: 43-7242-2244-393

丹麦 Denmark - Copenhagen
Tel: 45-4450-2828
Fax: 45-4485-2829

法国 France - Paris
Tel: 33-1-69-53-63-20
Fax: 33-1-69-30-90-79

德国 Germany - Dusseldorf
Tel: 49-2129-3766400

德国 Germany - Karlsruhe
Tel: 49-721-625370

德国 Germany - Munich
Tel: 49-89-627-144-0
Fax: 49-89-627-144-44

意大利 Italy - Milan
Tel: 39-0331-742611
Fax: 39-0331-466781

意大利 Italy - Venice
Tel: 39-049-7625286

荷兰 Netherlands - Drunen
Tel: 31-416-690399
Fax: 31-416-690340

波兰 Poland - Warsaw
Tel: 48-22-3325737

西班牙 Spain - Madrid
Tel: 34-91-708-08-90
Fax: 34-91-708-08-91

瑞典 Sweden - Stockholm
Tel: 46-8-5090-4654

英国 UK - Wokingham
Tel: 44-118-921-5800
Fax: 44-118-921-5820