

## 低噪声正向调节电荷泵

### 特征

- 无电感，降压 / 升压，DC/DC 转换器
- 低功耗：80  $\mu\text{A}$ （典型值）
- 电压输出精度高：
  - $\pm 2.5\%$  ( $V_{\text{OUT}}$  值固定)
- 120 mA 输出电流
- 工作温度范围宽：
  - $-40^{\circ}\text{C}$  至  $+85^{\circ}\text{C}$
- 过热关断和短路保护
- 使用小型陶瓷电容
- 开关频率：
  - MCP1252: 650 kHz
  - MCP1253: 1 MHz
- 低功耗关断模式：0.1  $\mu\text{A}$ （典型值）
- 关断控制输入与 1.8V 逻辑电平兼容
- $V_{\text{IN}}$  工作范围：2.0V 到 5.5V
- 可选择输出电压（3.3V 或 5.0V）或可调节输出电压
- 节省空间的 8 引脚 MSOP 封装
- 具备软启动电路，可使冲击电流最小

### 应用场合

- 白光 LED 背光电路
- 彩色显示器电压偏置
- 局部 3V - 5V 转换
- 闪存供电电源
- GSM 移动电话的 SIM 接口供电电源
- 智能卡读卡器
- PCMCIA 自给 5V 电源

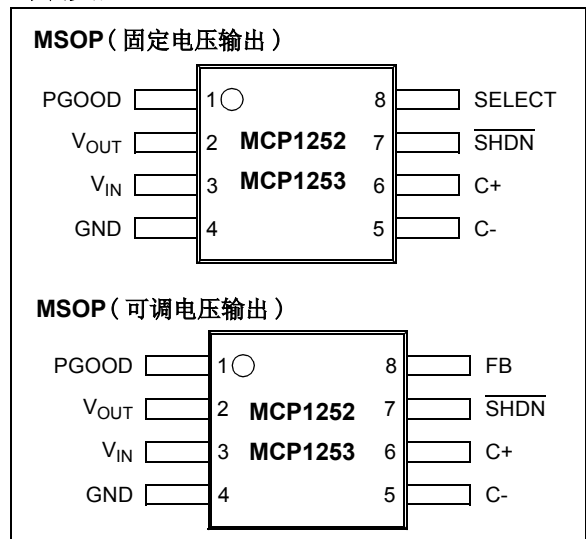
### 器件描述

MCP1252/3 系列器件是无电感正向调节电荷泵 DC/DC 转换器。它可产生稳定的固定电压输出 (3.3V 或 5.0V) 或可调电压输出。这种器件是专为需要低噪声和高效率的应用而设计的，其输出电流可达 120mA。器件通过升压 / 降压工作模式间的自动切换，可使输入电压低于或高于输出电压。

MCP1252 的开关频率为 650 kHz，可避免与敏感的 IF 频段互相干扰。MCP1253 的开关频率为 1 MHz，用户可选择比 MCP1252 更小的电容，从而节约电路板空间，降低成本。

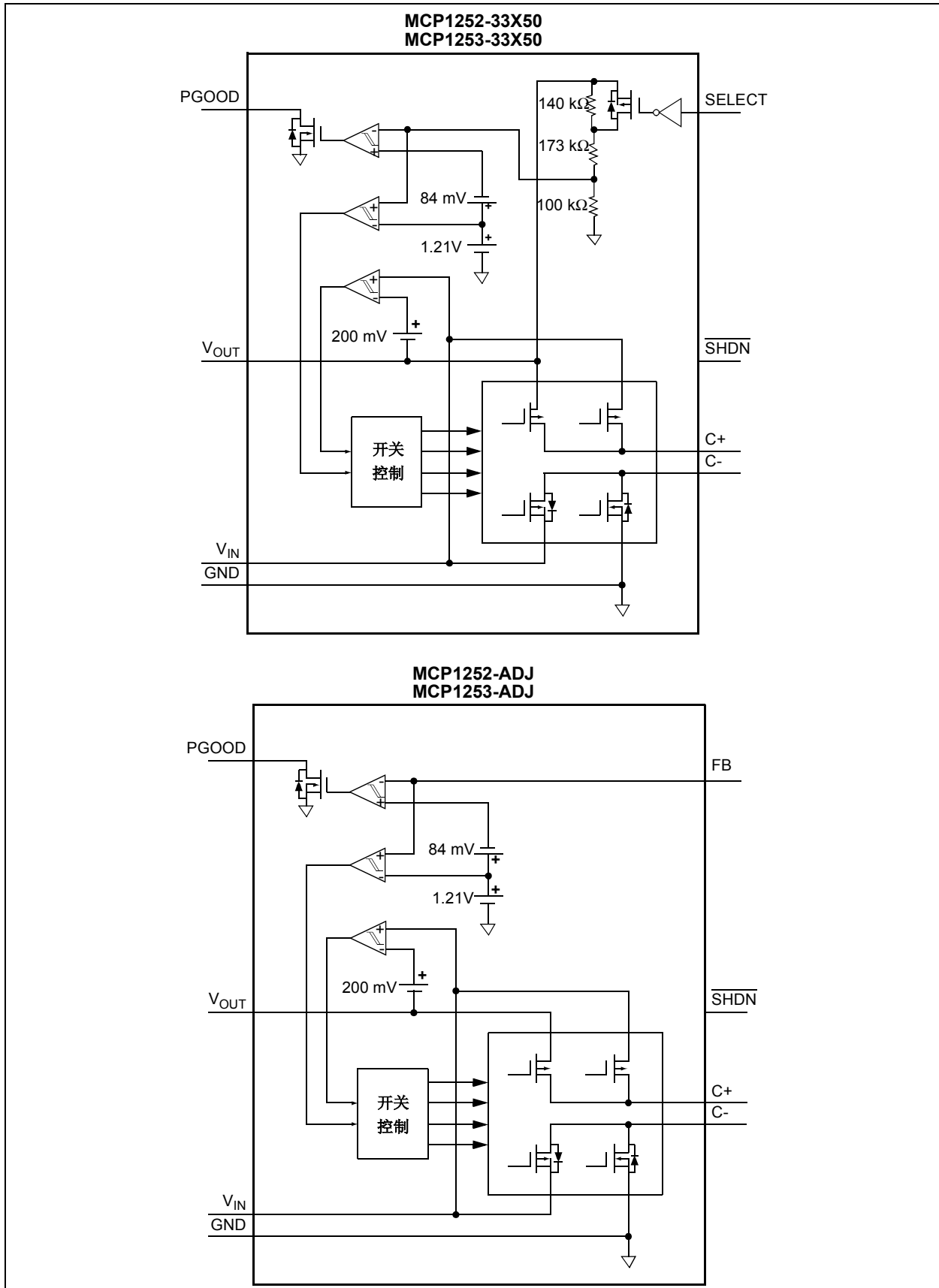
上述两款器件具有“电源正常”状态输出，可以用来监测输出电压失调的情况。器件具有极低的输入电流，并只需极少的外部元件数（三个电容），非常适用于采用电池供电的小型应用。该器件还提供了关断模式，可进一步降低功耗。MCP1252 和 MCP1253 具备过热保护和短路保护功能，采用节省空间的 8 引脚 MSOP 封装形式。

### 封装类型



# MCP1252/3

## 功能框图



## 1.0 电气特性

### 绝对最大额定值 †

电源输入电压  $V_{IN}$  ..... 6.0V  
 任一引脚的对地电压 ..... -0.3V 至  $(V_{IN} + 0.3V)$   
 短路期间输出 ..... 连续  
 储存温度范围 ..... -65°C 至 +150°C  
 带电时环境温度 ..... -55°C 至 +125°C  
 结温 ..... +150°C

#### ESD 参数:

人体模型 (1.5 kΩ 串联 100 pF) .....  $\geq 4$  kV  
 机器模型 (200 pF, 无串联电阻) .....  $\geq 400V$

† 注意: 如果器件运行条件超过上述各项绝对最大额定值, 可能对器件造成永久性损坏。上述参数仅是运行条件的极大值, 我们不建议使器件运行在超过或在技术规范以外的条件下运行。器件长时间工作在绝对最大额定条件下, 其稳定性可能受到影响。

### 引脚功能表

名称	功能
PGOOD	漏极开路电源正常状态输出
$V_{OUT}$	稳压输出
$V_{IN}$	电源输入
GND	接地端
C-	电荷泵电容器负极
C+	电荷泵电容器正极
SHDN	关断控制引脚, 输入低电平时有效
SELECT	输出电压选择 (MCP1252-33X50, MCP1253-33X50)
FB	输出电压可调节型器件的反馈输入引脚 (MCP1252-ADJ, MCP1253-ADJ)

### 电气特性参数

电气参数说明: 除另有说明外, 所有极限值的规定工作条件为 $T_A = -40^\circ\text{C}$ 至 $+85^\circ\text{C}$ , $\text{SHDN} = V_{IN}$ , $C_{IN} = C_{OUT} = 10 \mu\text{F}$ , $C_{FLY} = 1 \mu\text{F}$ , $I_{OUT} = 10 \text{ mA}$ 。典型值是 $T_A = +25^\circ\text{C}$ 时的值。						
参数	符号	最小值	典型值	最大值	单位	条件
<b>可选择输出型 - MCP1252-33X50, MCP1253-33X50: SELECT = <math>V_{IN}</math>, <math>V_{OUT} = 3.3V</math></b>						
电源电压	$V_{IN}$	2.1	—	5.5	V	
输出电压精度	$V_{OUT}$	-2.5	+/-0.5	+2.5	%	$2.3V \leq V_{IN} < 2.5V, I_{OUT} \leq 80 \text{ mA}$ $2.5V \leq V_{IN} \leq 5.5V, I_{OUT} \leq 120 \text{ mA}$
输出电流	$I_{OUT}$	80 120	100 150	—	mA mA	$2.3V \leq V_{IN} < 2.5V$ $2.5V \leq V_{IN} \leq 5.5V$
SELECT 逻辑输入高电压	$V_{IH}$	1.4	—	—	V	MCP1252-33X50, MCP1253-33X50
<b>可选择输出型 - MCP1252-33X50, MCP1253-33X50: SELECT = GND, <math>V_{OUT} = 5.0V</math></b>						
电源电压	$V_{IN}$	2.7	—	5.5	V	
输出电压精度	$V_{OUT}$	-2.5	+/-0.5	+2.5	%	$2.7V \leq V_{IN} < 3.0V, I_{OUT} \leq 40 \text{ mA}$ $3.0V \leq V_{IN} \leq 5.5V, I_{OUT} \leq 120 \text{ mA}$
输出电流	$I_{OUT}$	40 120	80 150	—	mA mA	$2.7V \leq V_{IN} < 3.0V$ $3.0V \leq V_{IN} \leq 5.5V$
SELECT 逻辑输入低电压	$V_{IL}$	—	—	0.4	V	MCP1252-33X50, MCP1253-33X50
<b>输出电压可调节型 - MCP1252-ADJ, MCP1253-ADJ</b>						
电源电压	$V_{IN}$	2.0	—	5.5	V	
输出电压调节范围	$V_{OUT}$	1.5	—	5.5	V	$V_{OUT(\text{MAX})} < 2 \times V_{IN}$
FB 反馈电压	$V_{FB}$	1.18	1.21	1.24	V	MCP1252-ADJ, MCP1253-ADJ
<b>对于所有器件</b>						
电源输入电流	$I_{DD}$	—	60	120	$\mu\text{A}$	空载
输出短路电流	$I_{SC}$	—	200	—	mA	$V_{OUT} = \text{GND}$ , 返送电流
关断电流	$I_{SHDN}$	—	0.1	2.0	$\mu\text{A}$	$\text{SHDN} = 0V$
效率	$\eta$	—	81 68	—	% %	$V_{IN} = 3.0V, V_{OUT} = 5V$ $V_{IN} = 3.6V, V_{OUT} = 5V$ $I_{OUT} = 120 \text{ mA}$
SHDN 逻辑输入低电压	$V_{IL}$	—	—	0.4	V	
SHDN 逻辑输入高电压	$V_{IH}$	1.4	—	—	V	
PGOOD 门限电压	$V_{TH}$	—	$0.93V_{OUT}$	—	V	
PGOOD 滞后电压	$V_{HYS}$	—	$0.04V_{OUT}$	—	V	

# MCP1252/3

## 交流特性

电气参数说明：除另有说明外，所有极限值的规定工作条件为  $T_A = -40^{\circ}\text{C}$  to  $+85^{\circ}\text{C}$ ，  
 $\text{SHDN} = V_{\text{IN}}$ ， $C_{\text{IN}} = C_{\text{OUT}} = 10\ \mu\text{F}$ ， $C_{\text{FLY}} = 1\ \mu\text{F}$ ， $I_{\text{OUT}} = 10\ \text{mA}$ 。  
典型值是  $T_A = +25^{\circ}\text{C}$  时的值。

参数	符号	最小值	典型值	最大值	单位	条件
内部振荡器频率	$F_{\text{OSC}}$	520	650	780	kHz	MCP1252
		800	1000	1200	kHz	MCP1253
纹波电压	$V_{\text{RIP}}$	—	50	—	$\text{mV}_{\text{p-p}}$	MCP1252
		—	45	—	$\text{mV}_{\text{p-p}}$	MCP1253
$V_{\text{OUT}}$ 从关断模式唤醒的时间	$T_{\text{WKUP}}$	—	200 300	—	$\mu\text{sec}$ $\mu\text{sec}$	SELECT = $V_{\text{IN}}$ SELECT = GND $V_{\text{IN}} = 3.6\text{V}$ ， $I_{\text{OUT}} = 10\ \text{mA}$ ， SHDN = $V_{\text{IH(MIN)}}$ ， $V_{\text{OUT}}$ 范围：从 0 至稳压后输出 电压标称值的 90%

## 温度参数说明

参数	符号	最小值	典型值	最大值	单位	条件
<b>工作温度范围：</b>						
规定温度范围	$T_A$	-40	—	+85	$^{\circ}\text{C}$	
最大工作结温	$T_J$	—	—	+125	$^{\circ}\text{C}$	
储存温度范围	$T_A$	-65	—	+150	$^{\circ}\text{C}$	
<b>封装热阻：</b>						
热阻，8 引脚 MSOP 封装	$\theta_{\text{JA}}$	—	206	—	$^{\circ}\text{C/W}$	单层 SEMI G42-88 板，自然对流

## 2.0 典型工作特性曲线

注：以下图表为基于有限数量样本所作的统计，仅供参考。所列特性未经测试，我公司不作任何担保。在一些图表中，所列数据可能超出规定的工作范围（如：超出规定的电源电压范围），因而不在于担保范围内。

注：除另有说明外， $V_{IN} = 3.6V$ ,  $T_A = 25^\circ C$ ,  $C_{IN} = C_{OUT} = 10 \mu F$ ,  $C_{FLY} = 1 \mu F$ , 所有电容均为 X7R 陶瓷电容。

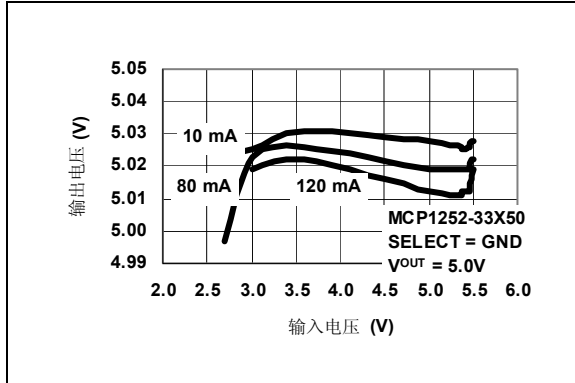


图 2-1：  
输出电压 - 输入电压曲线 (MCP1252-33X50)

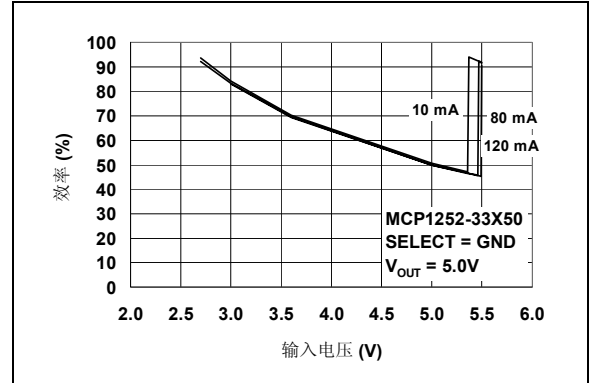


图 2-4：  
效率 - 输入电压曲线 (MCP1252-33X50)

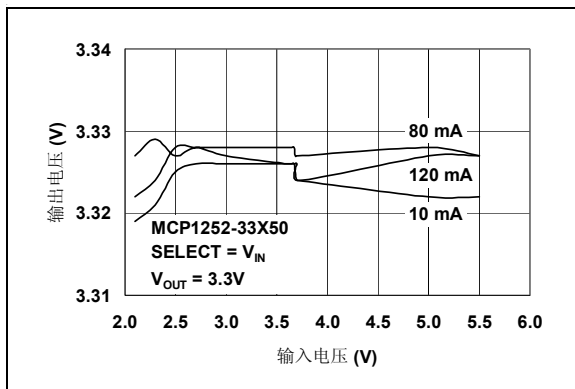


图 2-2：  
输出电压 - 输入电压曲线 (MCP1252-33X50)

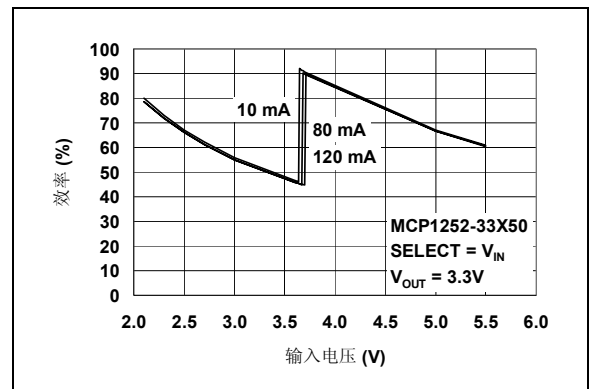


图 2-5：  
效率 - 输入电压曲线 (MCP1252-33X50)

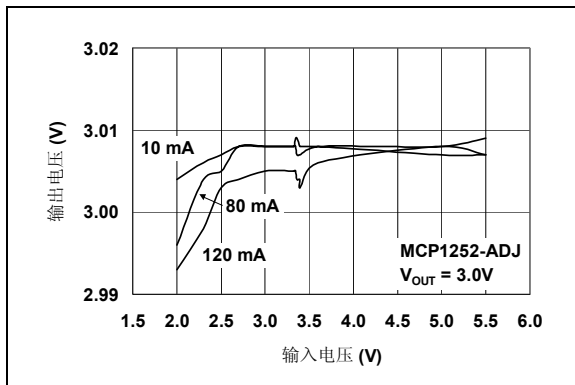


图 2-3：  
输出电压 - 输入电压曲线 (MCP1252-ADJ)

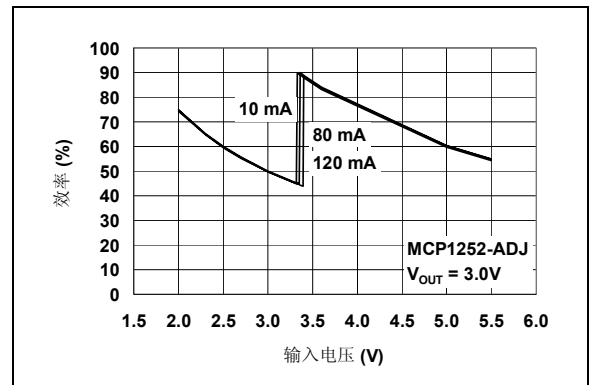


图 2-6：  
效率 - 输入电压曲线 (MCP1252-ADJ)

# MCP1252/3

注：除另有说明外， $V_{IN} = 3.6V$ ,  $T_A = 25^\circ C$ ,  $C_{IN} = C_{OUT} = 10\text{ mF}$ ,  $C_{FLY} = 1\text{ mF}$ , 所有电容均为 X7R 陶瓷电容。

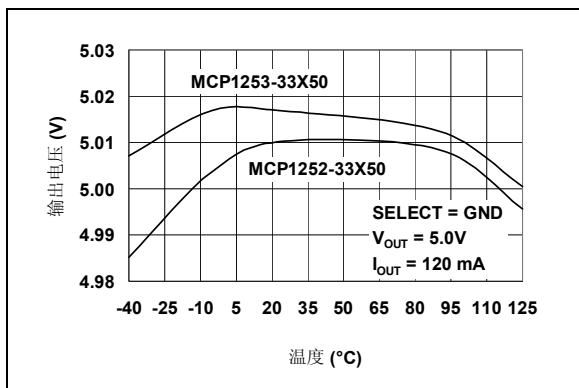


图 2-7:  
输出电压-温度变化曲线  
(MCP1252-33X50, MCP1253-33X50)

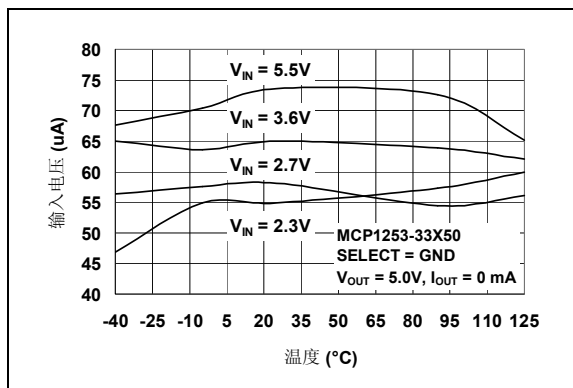


图 2-10:  
静态电流-温度变化曲线 (MCP1253-33X50)

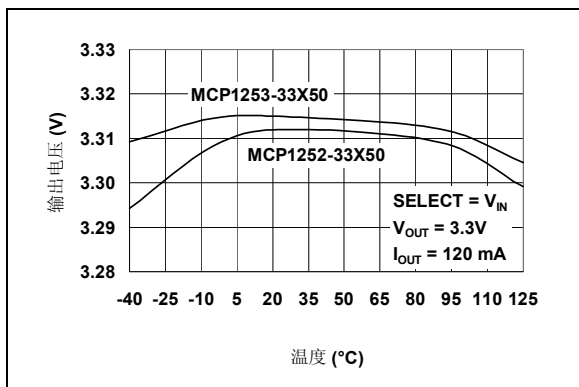


图 2-8:  
输出电压-温度变化曲线  
(MCP1252-33X50, MCP1253-33X50)

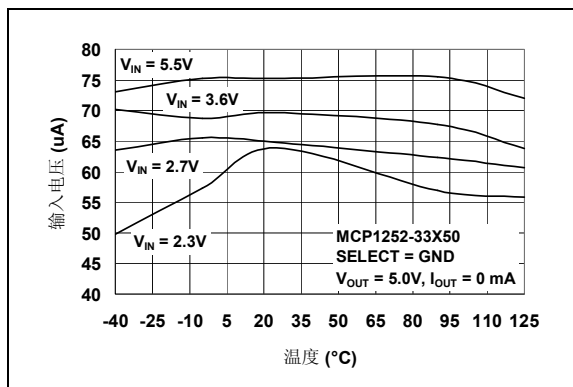


图 2-11:  
静态电流-温度变化曲线 (MCP1252-33X50)

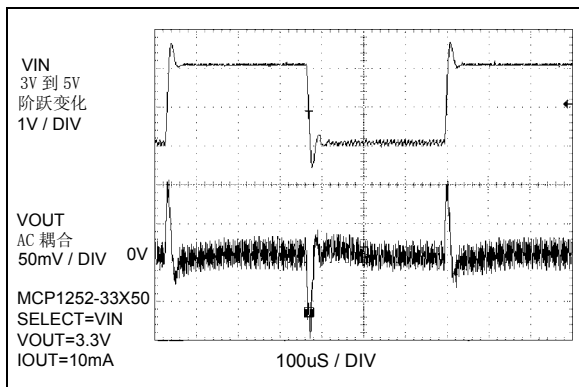


图 2-9:  
线路电压瞬态响应

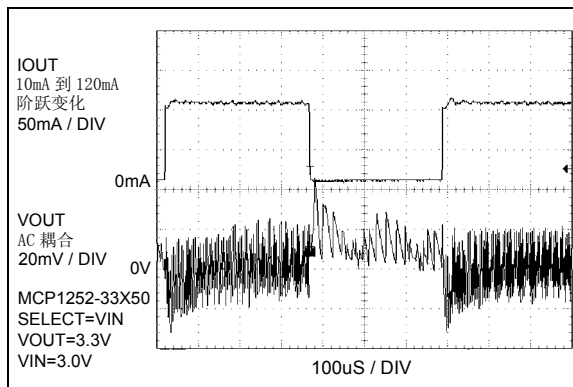


图 2-12:  
负载瞬态响应

注：除另有说明外， $V_{IN} = 3.6V$ ,  $T_A = 25^\circ C$ ,  $C_{IN} = C_{OUT} = 10mF$ ,  $C_{FLY} = 1mF$ , 所有电容均为 X7R 陶瓷电容。

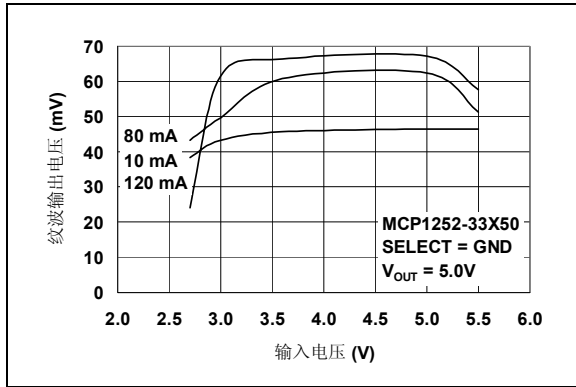


图 2-13:  
输出电压纹波 - 输入电压曲线 (MCP1252-33X50)

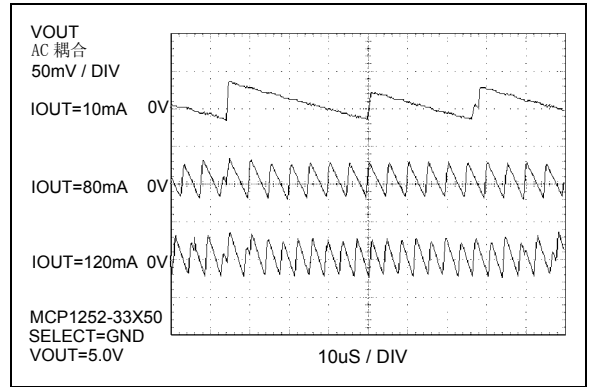


图 2-16:  
输出电压纹波 - 时间曲线

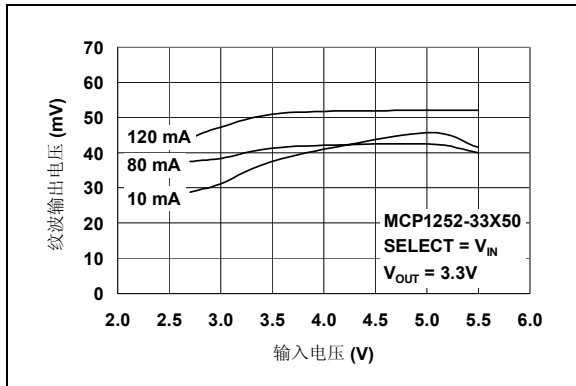


图 2-14:  
输出电压纹波 - 输入电压曲线 (MCP1252-33X50)

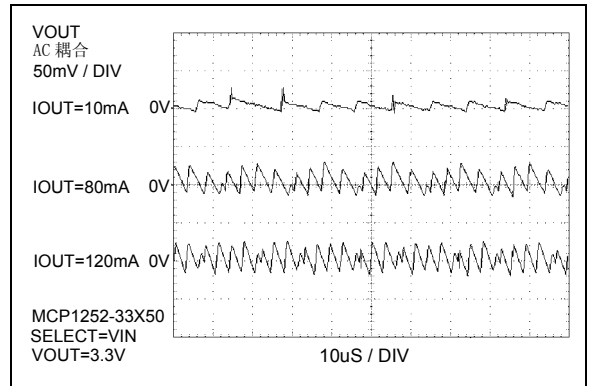


图 2-17:  
输出电压纹波 - 时间曲线

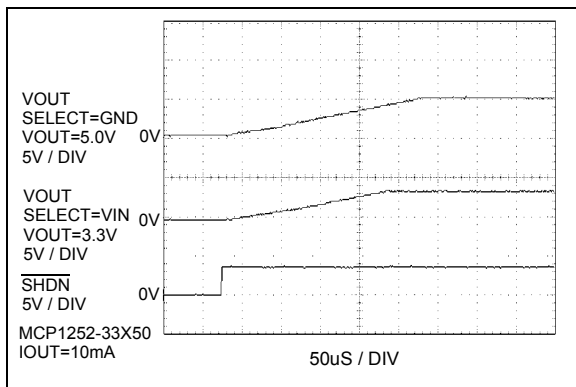


图 2-15:  
启动过程曲线 (MCP1252-33X50)

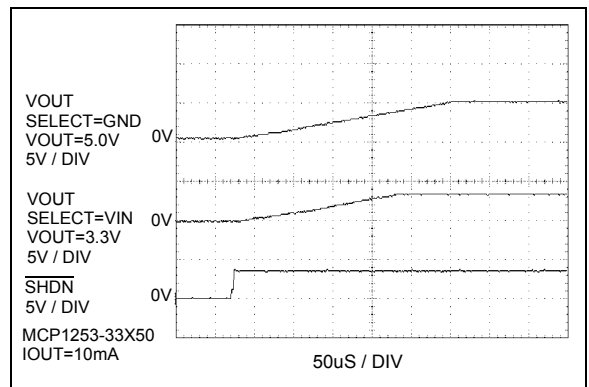


图 2-18:  
启动过程曲线 (MCP1253-33X50)

# MCP1252/3

## 3.0 引脚功能

表 3-1: 引脚功能表

引脚编号	名称	功能
1	PGOOD	漏极开路电源正常状态输出
2	V <sub>OUT</sub>	稳压后电压输出
3	V <sub>IN</sub>	电源输入
4	GND	接地端
5	C-	电荷泵电容器负极
6	C+	电荷泵电容器正极
7	SHDN	关断控制引脚, 输入低电平有效
8	SELECT	输出电压选择引脚 (MCP1252-33X50, MCP1253-33X50)
	FB	输出电压可调节型器件的反馈输入引脚 (MCP1252-ADJ, MCP1253-ADJ)

### 3.1 漏极开路电源正常状态输出引脚 (PGOOD)

当输出电压处于稳压状态时, PGOOD 为高阻抗。当输出电压跌落到低于标称值的 7% (典型值) 时, 该引脚输出低电平。PGOOD 输出将保持低电平状态, 直至 V<sub>OUT</sub> 恢复到与标称值相差 3% (典型值) 以内。在启动过程中, 该引脚指示输出电压何时达到稳定值。当 SHDN 引脚为低电平时, PGOOD 处于高阻抗状态。

### 3.2 稳压输出引脚 (V<sub>OUT</sub>)

接一个滤波电容并跨接到 GND。

### 3.3 电源输入电压引脚 (V<sub>IN</sub>)

建议将该引脚连接到一个旁路陶瓷电容上。

### 3.4 接地引脚 (GND)

为了获得最佳性能, 建议将接地引脚连接到系统的接地层。

### 3.5 电荷泵电容器负极 (C-)

电荷泵电容器的作用是将输入电源的电荷转移到稳压输出端。

建议采用低 ESR (等效串联电阻) 的电容器。

### 3.6 电荷泵电容器正极 (C+)

电荷泵电容器的作用是将输入电源的电荷转移到稳压输出端。

当采用具有正负极性的电容器时, 必须保证极性连接正确。

### 3.7 关断输入引脚 (SHDN)

在该引脚施加一个逻辑低电平信号可关断器件。在该引脚施加一个逻辑高电平信号则可使能器件。

### 3.8 选择 (SELECT) 输入或反馈 (FB) 输入引脚

#### MCP1252-33X50, MCP1253-33X50:

**SELECT:** 选择输入引脚。

将 SELECT 引脚与 V<sub>IN</sub> 引脚连接, 选择 3.3V 固定电压输出。将 SELECT 与 GND 连接, 选择 5.0V 固定电压输出。

#### MCP1252-ADJ, MCP1253-ADJ:

**FB:** 反馈引脚。

在此引脚接入一个电阻分压器可调节输出电压 V<sub>OUT</sub> 的值 (1.5V 至 5.5V)。



## 4.0 器件概述

### 4.1 工作原理

MCP1252和MCP1253系列器件通过一个基于开关电容的电荷泵对输入电压 ( $V_{IN}$ ) 进行升压或降压, 并输出稳压后的电压。器件的电压转换和调整过程可分为三个阶段, 参见功能框图和图 4-1。当器件在非关断模式而且已达到稳定工作状态时, 器件将连续循环执行这三个阶段。在第一阶段, 来自输入电源的电荷被转移到连接在  $C+$  和  $C-$  的电荷泵电容器 ( $C_{FLY}$ ) 上。这一阶段的持续时间始终为内部振荡周期的  $1/2$ 。在此期间, 开关  $S1$  和  $S2$  的状态是闭合的。

第一阶段结束后, 所有开关打开, 器件进入第二阶段 (空闲阶段)。器件将内部或外部反馈电压与内部参考电压进行比较。如果反馈电压低于调整点, 则器件进入第三阶段。

在第三阶段, 能量从电荷泵电容器转移到连接在  $V_{OUT}$  引脚和负载上的输出电容器。如果输出电压保持在规定范围内, 则器件返回空闲状态。如果在  $1/2$  内部振荡器振荡周期内发生电荷转移, 那么电荷泵电容器就需要补充电荷, 器件返回第一阶段进行充电。

器件对电压输出的控制采用滞后控制方式, 也称作 **Bang-bang** 控制。输出电压围绕一个固定的电压基准进行滞后调整。滞后调整的结果是, 在不受负载电流影响的输出端可以观察到典型的  $50mV$  峰峰值电压纹波。但负载电流和输出容抗会严重影响输出纹波的频率。观察到的最大纹波频率等于内部振荡器频率。

这两款器件可在升压和降压工作方式之间自动切换, 为降压 / 升压型 **DC/DC** 转换提供了一种简单、紧凑而低成本解决方案, 尤其适用于那些需要输出电压低于或高于输入电压的电池供电应用。

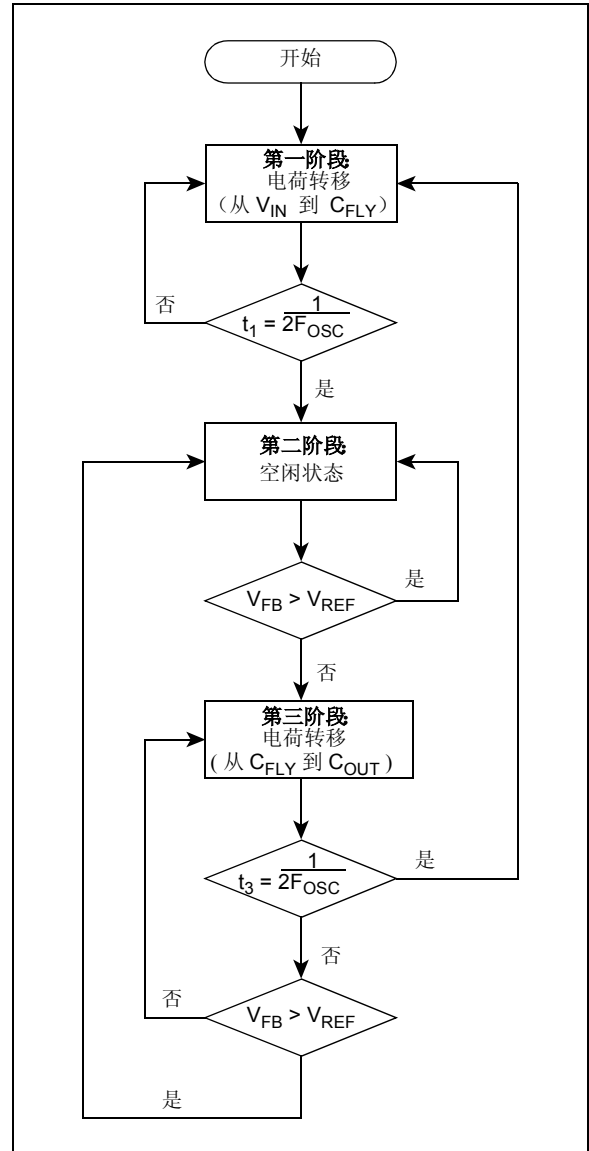


图 4-1: 器件工作流程图

# MCP1252/3

## 4.2 效率

效率  $\eta$  的大小由器件的工作模式决定。在升压模式下，器件的效率约为线性稳压器的一半。在降压模式下，器件的效率约等于线性稳压器的效率。下面的公式可以用来近似计算输出电流较大时的器件效率。轻载时，计算还须考虑器件中的静态电流。

### 方程式

$$\eta_{BOOST} = \frac{P_{OUT}}{P_{IN}} = \frac{V_{OUT} \times I_{OUT}}{V_{IN} \times 2 \times I_{OUT}} = \frac{V_{OUT}}{V_{IN} \times 2}$$

$$\eta_{BUCK} = \frac{P_{OUT}}{P_{IN}} = \frac{V_{OUT} \times I_{OUT}}{V_{IN} \times I_{OUT}} = \frac{V_{OUT}}{V_{IN}}$$

## 4.3 关断模式

在  $\overline{\text{SHDN}}$  引脚上输入低电平可将 MCP1252 或 MCP1253 置于低功耗关断模式。这样做关闭了电荷泵的开关、振荡器和逻辑电路，可将静态电流降为  $0.1 \mu\text{A}$ （典型值）。在关断模式下，PGOOD 输出引脚处于高阻抗状态。

## 4.4 PGOOD 输出

PGOOD 输出是一种漏极开路输出，在稳压器输出电压降到  $0.93V_{OUT}$ （典型值）以下时进入灌电流状态。在选用可选电压输出器件（MCP1252-33X50, MCP1253-33X50）时，输出电压为固定值。在选用输出电压可调型器件（MCP1252-ADJ, MCP1253-ADJ）时，通过一个外接电阻分压器可调节输出电压。如果稳压器电压输出瞬间跌落到  $0.93V_{OUT}$ （典型值）以下，持续时间不超过  $200 \mu\text{sec}$  后恢复正常，器件中的抗毛刺电路将会阻止 PGOOD 输出引脚变为低电平。在 PGOOD 引脚和  $V_{OUT}$  之间接入一个  $10 \text{ k}\Omega$  到  $1 \text{ M}\Omega$  的上拉电阻可输出逻辑电平。在不使用 PGOOD 时，可将该引脚接地或断开。

## 4.5 软启动和短路保护功能

MCP1252 和 MCP1253 具备返送短路保护电路。器件启动时，该电路通过限制冲击电流，提供内部软启动功能，并在输出端短路接地时将输出电流限制在  $200 \text{ mA}$ （典型值）以内。对于典型的  $5 \text{ V}$  电压输出情况，无论是初始上电启动还是从关断模式恢复，内部软启动电路均需要约  $300 \mu\text{sec}$  来调整输出电压。

## 4.6 过热关断

MCP1252 和 MCP1253 具有温度滞后控制的过热关断功能。当管芯温度超过  $160^\circ\text{C}$ （典型值）时，器件关断。当管芯温度回落  $15^\circ\text{C}$ （典型值）时，器件自动接通。如果管芯温度过高是由输出过载造成的，而且过载并未消除，器件将交替接通和关断，从而形成脉冲输出。

## 5.0 应用

MCP1252 和 MCP1253 是无电感、正向调节电荷泵 DC/DC 转换器。图 5-1A 描述了固定电压输出型器件的典型电路配置图。图 5-2 给出了可调电压输出型器件的电路配置图。

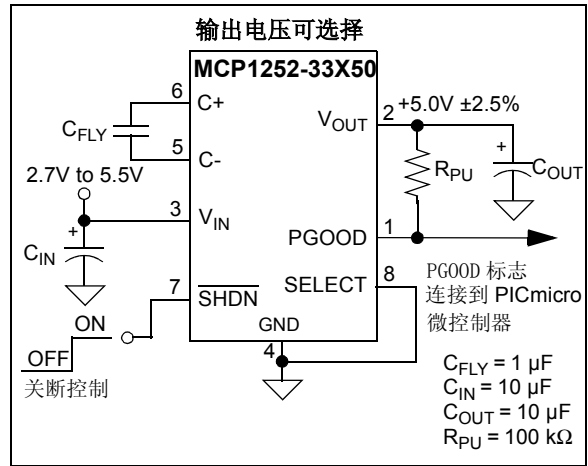


图 5-1: 固定电压输出型器件典型电路配置图

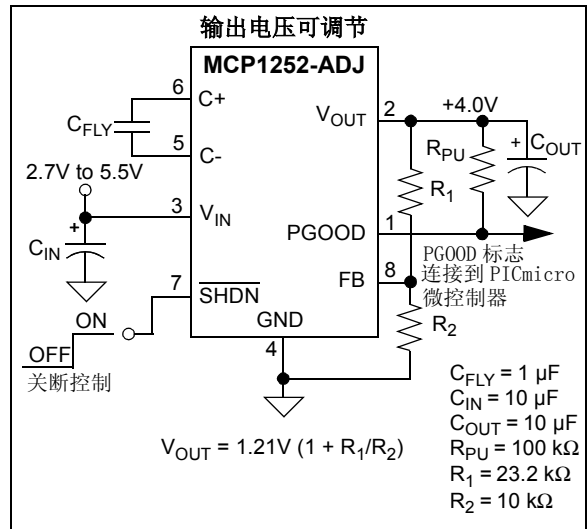


图 5-2: 输出电压可调节型器件的典型电路配置图

## 5.1 电容的选择

MCP1252和MCP1253系列器件外配电容的种类和数值是影响输出电压纹波和电荷泵容量等重要参数的决定因素。为了减小输出电压的噪声和纹波，在选择  $C_{IN}$  和  $C_{OUT}$  时，建议采用低 ESR ( $0.1 \Omega$ ) 电容。选用的电容种类应为陶瓷电容或钽电容，容值应大于等于  $10 \mu F$ 。由于铝电容 ESR 较高，因此我们不建议用户采用。

如果输入到  $V_{IN}$  的源阻抗非常低，而频率高达几兆赫兹，可不需要  $C_{IN}$ 。也可采用容量较小的电容代替建议的  $10 \mu F$  电容，但这样做会降低输入端 ( $V_{IN}$ ) 电压纹波的抑制效果。 $C_{OUT}$  的值决定了  $V_{OUT}$  上的输出电压纹波幅值。提高  $C_{OUT}$  的值可以减小输出电压纹波的幅值，但其代价是关断后接通时间延长，以及冲击电流升高。

电荷泵电容器 ( $C_{FLY}$ ) 决定了电荷泵的容量。为了达到最大额定输出电流 ( $120 mA$ )，电荷泵电容器的容值至少须达到  $1 \mu F$ 。电荷泵电容器越小，每一时钟周期内传递的电荷量越少，因此输出电压纹波也越小。减小输出电压纹波是以牺牲最大输出电流和最高效率为代价的。

## 5.2 输出电压设定

MCP1252-33X50 和 MCP1253-33X50 反馈控制器可在内部设定的稳压后输出电压 ( $3.3V$  或  $5.0V$ ) 之间作出选择。将 **SELECT** 连接到 **GND**，可选择  $5.0V$  稳压后输出电压。将 **SELECT** 连接到  $V_{IN}$ ，可选择  $3.3V$  稳压后输出电压。

MCP1252-ADJ 和 MCP1253-ADJ 利用外接电阻分压器来实现输出电压在  $1.5V$  到  $5.5V$  之间的调节。要得到可调输出电压，需在  $V_{OUT}$  引脚和 **FB** 引脚之间连接一个电阻 ( $R_1$ )，在 **FB** 引脚和 **GND** 引脚之间连接另一电阻 ( $R_2$ )。在以下方程式中， $R_2$  选小于等于  $30 k\Omega$ ，计算  $R_1$  值：

方程式

$$R_1 = R_2[(V_{OUT}/V_{FB}) - 1]$$

和

方程式

$$V_{OUT} = V_{FB}(1 + R_1/R_2)$$

其中

$V_{OUT}$  为  $1.5V$  至  $5.5V$  范围内的期望输出电压

$V_{FB}$  是内部调整电压，标称值为  $1.21V$

需要注意的是，外部电阻的容许误差会影响输出电压精度。为了达到最佳效果，建议外部电阻的容许误差不高于  $1\%$ 。

## 5.3 建议采用的电路板布局

由于 MCP1252 和 MCP1253 系列器件以很高的开关频率进行电荷转移，可产生高速、幅值很高的瞬时尖峰电流。因此，元件布局造成的杂散电感会在系统中产生噪声干扰。为了保证最佳性能，需要采用正确的电路板布局技术。图 5-3 给出了建议采用的器件电路板布局方案。图中  $V_{IN}$  引脚和 **GND** 引脚之间的输入电容，以及  $V_{OUT}$  引脚和 **GND** 引脚之间的输出电容均采用  $10 \mu F$  X7R 电介质、1206 封装形式的陶瓷电容。**C+** 和 **C-** 之间的电荷泵电容器采用  $1 \mu F$  X7R 电介质、0805 封装形式的陶瓷电容。布局图比例为 3:1。

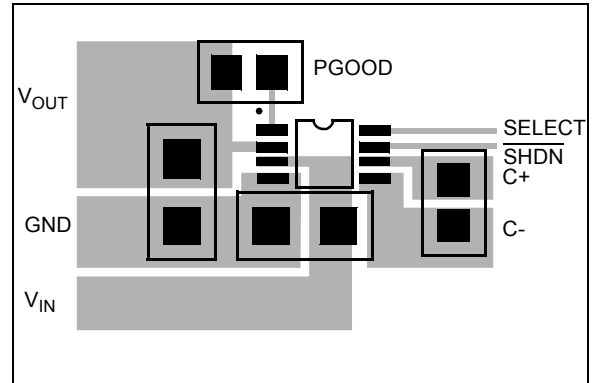
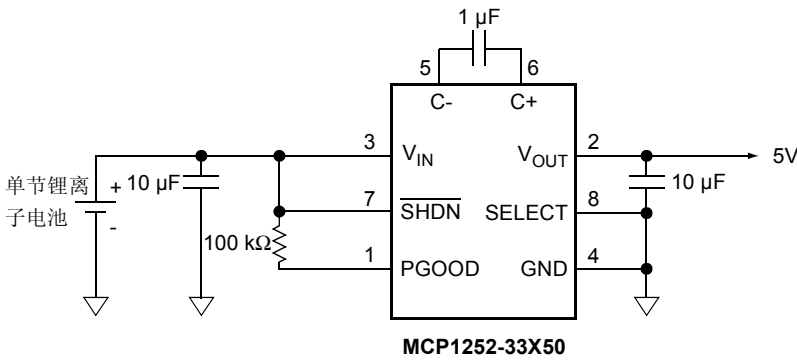


图 5-3: 建议采用的印刷电路板布局

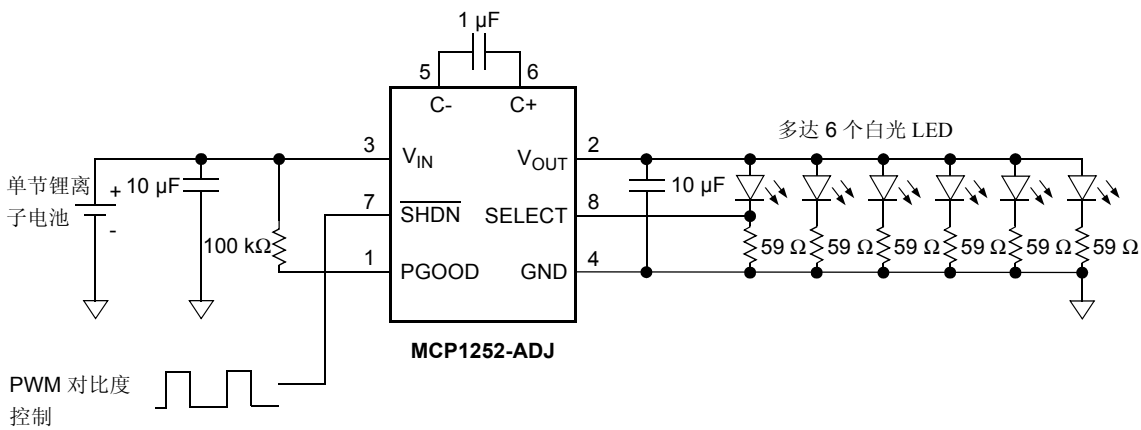
# MCP1252/3

## 6.0 典型应用电路

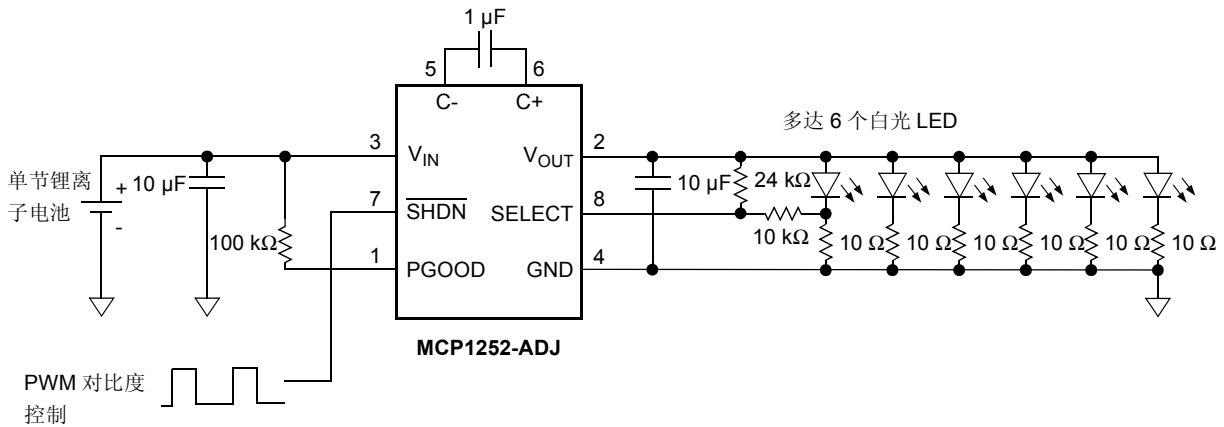
由单节锂离子电池供电的 5V 转换器



白光 LED 偏置电路



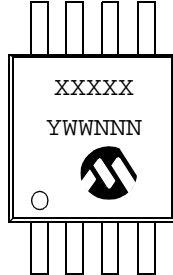
白光 LED 偏置电路 (2)



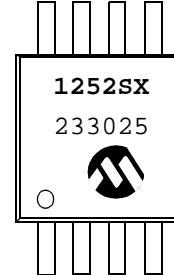
## 7.0 封装信息

### 7.1 封装标识

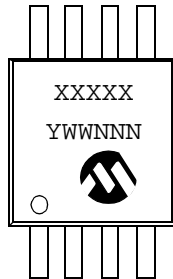
8 引脚 MSOP 封装 (固定)



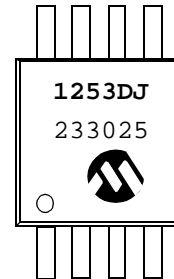
示例:



8 引脚 MSOP 封装 (可调节)



示例



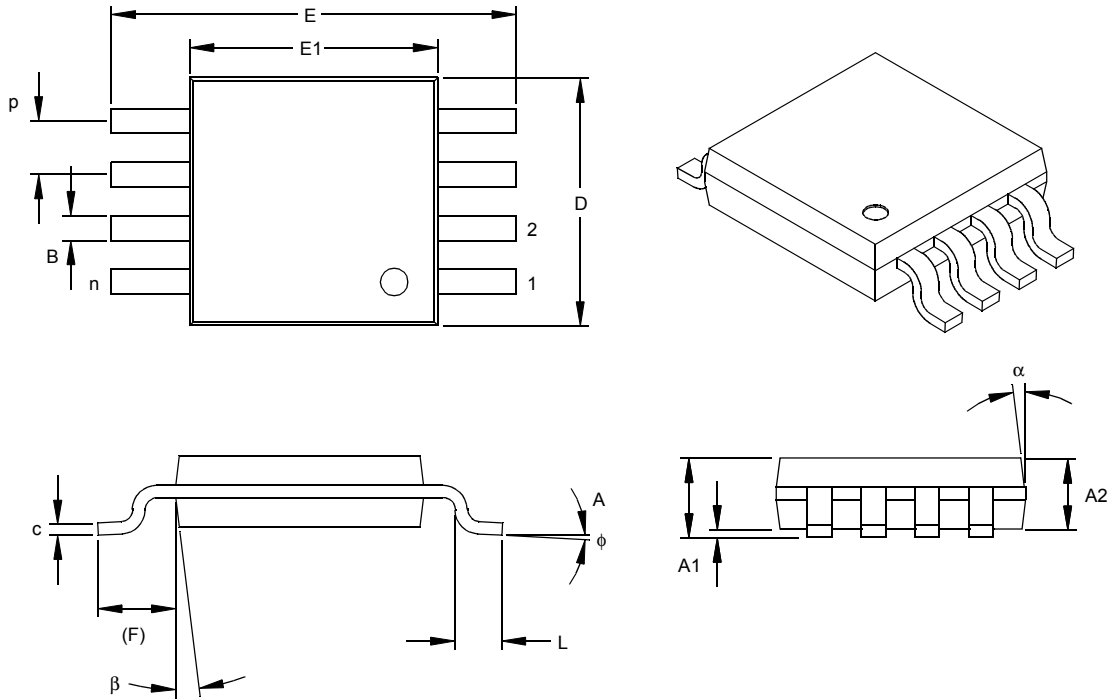
<b>索引:</b>	XX...X	客户信息 *
	YY	年份代码 (日历年的最后两位数字)
	WW	星期代码 (一月一日的星期代码为 '01')
	NNN	以字母数字排列的追踪代码

**注:** Microchip 元器件编号若无法在同一行内标完, 将换行标出, 因此会限制客户信息的可用字符数。

\* 标准 OTP 标识包括 Microchip 元器件编号, 年份代码, 星期代码和追踪代码

# MCP1252/3

## 8 引脚塑料小外形封装 (MSOP)



单位		英寸			毫米*		
尺寸范围		最小	正常	最大	最小	正常	最大
引脚数	n		8				8
引脚间距	p	.026			0.65		
总高度	A			.044			1.18
塑模封装厚度	A2	.030	.034	.038	0.76	0.86	0.97
悬空间隙 §	A1	.002		.006	0.05		0.15
总宽度	E	.184	.193	.200	4.67	4.90	5.08
塑模封装宽度	E1	.114	.118	.122	2.90	3.00	3.10
总长度	D	.114	.118	.122	2.90	3.00	3.10
底脚长度	L	.016	.022	.028	0.40	0.55	0.70
底脚占位 (参考)	F	.035	.037	.039	0.90	0.95	1.00
底脚倾斜角	φ	0		6	0		6
引脚厚度	c	.004	.006	.008	0.10	0.15	0.20
引脚宽度	B	.010	.012	.016	0.25	0.30	0.40
塑模顶端倾斜角	α		7			7	
塑模底端倾斜角	β		7			7	

\* 控制参数

§ 重要特征

注：

尺寸 D 和 E1 不包括塑模毛边或凸起。毛边或凸起不得超过每侧 0.10 英寸 (0.254 毫米)。

图号: C04-111

## 产品识别体系

如欲订货，或获取价格、交货等信息，请与我司工厂或各销售办事处联系。

<u>PART NO.</u>	<u>X</u>	<u>/XX</u>	
器件	温度范围	封装	
<p><b>示例：</b></p> <p>a) MCP1252-33X50I/MS: 低噪声正向调节电荷泵，固定电压输出</p> <p>b) MCP1252-ADJI/MS: 低噪声正向调节电荷泵，可调电压输出</p> <p>c) MCP1252T-33X50I/MS: 卷带式，低噪声正向调节电荷泵，固定电压输出</p> <p>a) MCP1253-33X50I/MS: 低噪声正向调节电荷泵，固定电压输出</p> <p>b) MCP1253-ADJI/MS: 低噪声正向调节电荷泵，可调电压输出</p> <p>c) MCP1253T-33X50I/MS: 卷带式，低噪声正向调节电荷泵，可调电压输出</p>			
<p><b>器件：</b></p> <p>MCP1252: 低噪声正向调节电荷泵</p> <p>MCP1252T: 低噪声正向调节电荷泵 (卷带式)</p> <p>MCP1253: 低噪声正向调节电荷泵</p> <p>MCP1253T: 低噪声正向调节电荷泵 (卷带式)</p>			
<p><b>温度范围：</b></p> <p>I = -40°C 至 +85°C</p>			
<p><b>封装：</b></p> <p>MS = 塑料小外型封装 (MSOP), 8 引脚</p>			

## 销售和技术支持

### 数据手册

初始数据手册中述及的产品可能会有一份补充表，它描述了运行中的小差别以及建议的工作范围。要知道某一器件是否有补充表，请通过以下方式之一联系我们：

1. Microchip 当地销售办事处
2. Microchip 美国总部文献中心，传真：001-480-792-7277
3. Microchip 网站 (www.microchip.com)

请说明器件名称，以及您所使用的芯片和数据手册（包括文献编号）的版本。

### 客户通知系统

注册 Microchip 网站 (www.microchip.com)，获取产品最新信息。

# MCP1252/3

---

注:



**注意以下 Microchip 器件代码保护功能:**

- Microchip 的产品均满足 Microchip 数据手册上所述的技术指标。
- Microchip 相信: 在正常使用情况下, 其系列产品是当今市场上同类产品中最安全的产品之一。
- 恶意、甚至是非法破坏代码保护功能的现象是存在的。就我们所知, 所有这些现象均使用 Microchip 数据手册中规定的操作规范以外的方法。这种人极有可能侵犯了知识产权。
- Microchip 愿与所有保护代码完整性的客户合作。
- Microchip 或任何其它半导体厂商均不能保证其代码的安全性。代码保护并不意味着我们保证产品是“无法侵入”的。

代码保护功能在不断演化着。Microchip 承诺将持续改善我们产品的代码保护功能。企图侵犯 Microchip 代码保护功能的行为可能违反《数字器件千年版权法案》。如果这种行为导致他人在未经授权的情况下, 能访问您的软件或其它受版权保护的成果, 您有权依据本法案提起诉讼, 从而对这种行为予以制止。

本出版物所述的器件应用信息及其它类似内容仅为建议, 它们可能由更新信息替代。应用时确保符合技术规范是您自身的责任, Microchip Technology Inc. 不对此类信息的准确性和使用方式作任何代言或保证, 也不对因使用或以其它方式处理这些信息引发的专利或其它知识产权的侵权行为承担任何责任。未经 Microchip 书面批准, 不得将 Microchip 的产品用于生命支持系统中的关键部件。在知识产权保护下, 不得暗中以其它方式转让任何许可证。

**商标**

Microchip 的名称 (Microchip) 和商标图案, Microchip 商标图案, KEELOQ, MPLAB, PIC, PICmicro, PICSTART 和 PRO MATE 均为 Microchip Technology Inc. 在美国和其它国家的注册商标。

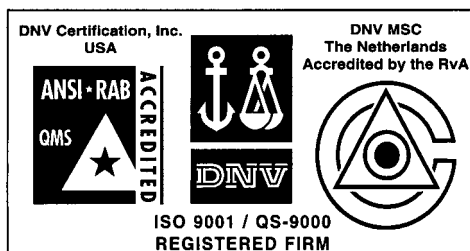
FilterLab, microID, MXDEV, MXLAB, PICMASTER, SEEVAL 和嵌入式控制解决方案公司 (The Embedded Control Solutions Company) 均为 Microchip Technology Inc. 在美国的注册商标。

Accuron, dsPIC, dsPICDEM.net, ECONOMONITOR, FanSense, FlexROM, fuzzyLAB, 在线串行编程 (In-Circuit Serial Programming), ICSP, ICEPIC, microPort, 可移植存储器 (Migratable Memory), MPASM, MPLIB, MPLINK, MPSIM, PICC, PICKit, PICDEM, PICDEM.net, PowerCal, PowerInfo, PowerTool, rfPIC, Select Mode, SmartSensor, SmartShunt, SmartTel 和总耐用度 (Total Endurance) 均为 Microchip Technology Inc. 在美国和其它国家的商标。

Serialized Quick Turn Programming (SQTP) 是 Microchip Technology Inc. 在美国的服务标记。

在此提及的所有其它商标均为各自所有人的财产。

© 2002, Microchip Technology Inc.. 版权所有。



Microchip 位于美国亚利桑那州 Chandler 市和 Tempe 市的全球总部、设计中心和晶圆生产厂, 已于 1999 年 7 月通过了 QS-9000 质量体系认证, 位于加州的 Mountain View 也于 2002 年 3 月通过该质量体系认证。公司在 PICmicro® 8 位单片机、KEELOQ® 跳码器件、串行 EEPROMs、单片机外设、非易失性存储器和模拟产品方面的质量体系流程均符合 QS-9000。而且, Microchip 在开发系统的设计、生产质量体系也通过了 ISO 9001 认证。

## 全球销售和服务网点

### 美洲

#### Corporate Office

2355 West Chandler Blvd.  
Chandler, AZ 85224-6199  
Tel: 480-792-7200 Fax: 480-792-7277  
技术支持: 480-792-7627  
网站: <http://www.microchip.com>

#### Rocky Mountain

2355 West Chandler Blvd.  
Chandler, AZ 85224-6199  
Tel: 480-792-7966 Fax: 480-792-4338

#### Atlanta

3780 Mansell Road, Suite 130  
Alpharetta, GA 30022  
Tel: 770-640-0034 Fax: 770-640-0307

#### Boston

2 Lan Drive, Suite 120  
Westford, MA 01886  
Tel: 978-692-3848 Fax: 978-692-3821

#### Chicago

333 Pierce Road, Suite 180  
Itasca, IL 60143  
Tel: 630-285-0071 Fax: 630-285-0075

#### Dallas

4570 Westgrove Drive, Suite 160  
Addison, TX 75001  
Tel: 972-818-7423 Fax: 972-818-2924

#### Detroit

Tri-Atria Office Building  
32255 Northwestern Highway, Suite 190  
Farmington Hills, MI 48334  
Tel: 248-538-2250 Fax: 248-538-2260

#### Kokomo

2767 S. Albright Road  
Kokomo, Indiana 46902  
Tel: 765-864-8360 Fax: 765-864-8387

#### Los Angeles

18201 Von Karman, Suite 1090  
Irvine, CA 92612  
Tel: 949-263-1888 Fax: 949-263-1338

#### San Jose

2107 North First Street, Suite 590  
San Jose, CA 95131  
Tel: 408-436-7950 Fax: 408-436-7955

#### Toronto

6285 Northam Drive, Suite 108  
Mississauga, Ontario L4V 1X5, Canada  
Tel: 905-673-0699 Fax: 905-673-6509

### 亚太地区

#### 澳大利亚 Australia

Suite 22, 41 Rawson Street  
Epping 2121, NSW, Australia  
Tel: 61-2-9868-6733 Fax: 9868-6755

#### 中国北京

北京市朝阳区门北大街6号  
北海万泰大厦915室  
邮编: 100027  
电话: 86-10-85282100  
传真: 86-10-85282104

#### 中国成都

成都市提督街88号  
民兴金融大厦24层2401-2402室  
邮编: 610016  
电话: 86-28-86766200  
传真: 86-28-86766599

#### 中国福州

福州市五四路71号  
国贸广场28层F单元  
邮编: 350001  
电话: 86-591-7503506  
传真: 86-591-7503521

#### 中国香港特别行政区

香港新界葵芳兴芳路223号  
新都广场2座901-6  
电话: 852-2401-1200  
传真: 852-2401-3431

#### 中国上海

上海市仙霞路317号  
远东国际广场B栋701室  
邮编: 210051  
电话: 86-21-6275-5700  
传真: 86-21-6275-5060

#### 中国深圳

深圳市福田区滨河路5022号  
联合广场A座18层1812室  
邮编: 518033  
电话: 86-755-82901380  
传真: 86-755-82951393

#### 中国青岛

青岛市香港中路12号  
丰合广场B503室  
邮编: 266071  
电话: 86-532-5027355  
传真: 86-532-5027205

#### 印度 India

Divyasree Chambers  
1Floor, Wing A(A3/A4)  
No. 11 O'Shaughnessey Road  
Bangalore, 560 025, India  
Tel: 91-80-2290061  
Fax: 91-80-229-0062

### 日本 Japan

Benex S-1 6F  
3-18-20, Shinyokohama  
Kohoku-Ku, Yokohama-shi  
Kanagawa, 222-0033, Japan  
Tel: 81-45-471-6166 Fax: 81-45-471-6122

### 韩国 Korea

168-1, Youngbo Bldg. 3 Floor  
Samsung-Dong, Kangnam-Ku  
Seoul, Korea 135-882  
Tel: 82-2-554-7200 Fax: 82-2-558-5934

### 新加坡 Singapore

200 Middle Road  
#07-02 Prime Centre  
Singapore, 188980  
Tel: 65-6334-8870 Fax: 65-6334-8850

### 台湾

11F-3, No. 207  
Tung Hua North Road  
Taipei, 105, Taiwan  
Tel: 886-2-2717-7175  
Fax: 886-2-2545-0139

### 欧洲

#### 奥地利 Austria

Durisolstrasse 2  
A-4600 Wels, Austria  
Tel: 43-7242-2244-399  
Fax: 43-7242-2244-393

#### 丹麦 Denmark

Regus Business Centre  
Lautrup Hoj 1-3  
Ballerup DK-2750 Denmark  
Tel: 45 4420 9895 Fax: 45 4420 9910

#### 法国 France

Parc d'Activite du Moulin de Massy  
43 Rue du Saule Trapu  
Batiment A-1er Etage  
91300 Massy, France  
Tel: 33-1-69-53-63-20  
Fax: 33-1-69-30-90-79

#### 德国 Germany

Steinheilstrasse 10  
D-85737 Ismaning, Germany  
Tel: 49-89-627-1440  
Fax: 49-89-627-144-44

#### 意大利 Italy

Centro Direzionale Colleoni  
Palazzo Taurus 1V. Le Colleoni 1  
20041 Agrate Brianza  
Milan, Italy  
Tel: 39-039-65791-1  
Fax: 39-039-6899883

#### 英国 United Kingdom

505 Eskdale Road  
Winnersh Triangle  
Wokingham  
Berkshire, England RG41 5TU  
Tel: 44 118 921 5869  
Fax: 44-118 921-5820