

| 版本 | 修订内容 | 日期 | 绘图 | 批准 |
|----|----------|-----------|-----|-----|
| A1 | DRG, BRL | 2016/10/7 | 方志远 | 梅志刚 |

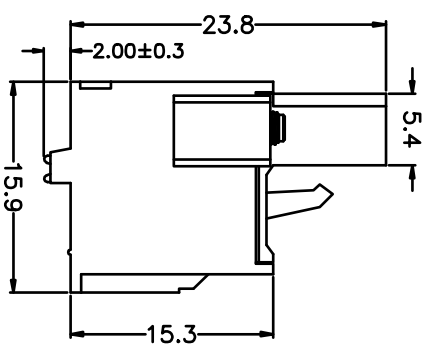
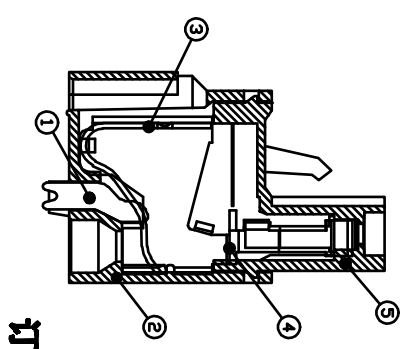
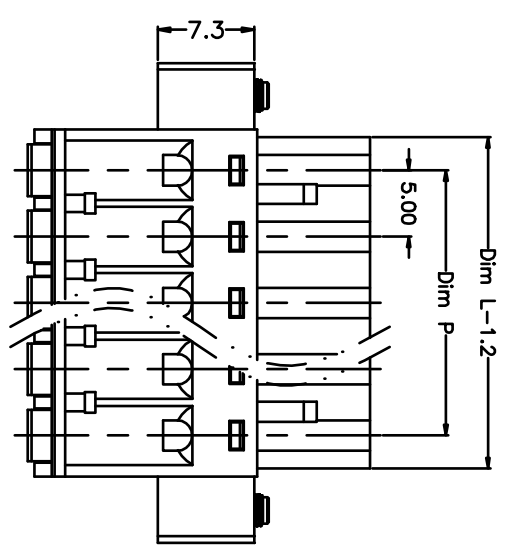
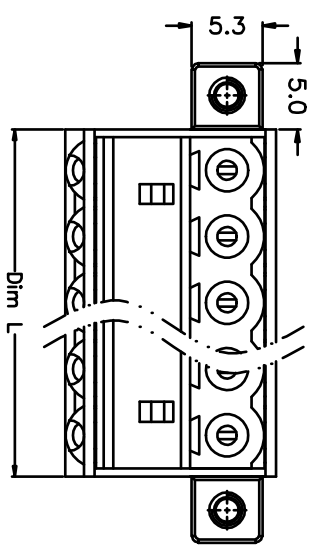
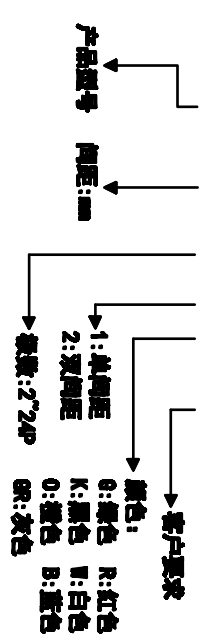
- 材质及电镀
 - ①按钮: PA66, UL94V-0
 - ②主体: PA66, UL94V-0
 - ③弹片: 不锈钢
 - ④夹子: 磷青铜
 - ⑤盖板: PA66, UL94V-0

- 电气性能
 - 参考标准: UL
 - 额定电压: 300V
 - 额定电流: 15A
 - 接触电阻: 20mΩ(Max)
 - 绝缘电阻: 500MΩ(DC500V)
 - 耐压: AC2000V\1Min
 - 使用线径: 26-12AWG 2.5mm²

- 机械性能
 - 温度范围: -40℃~+105℃
 - 瞬时温度: +250℃ 5秒
 - 剥线长度: 10-11mm

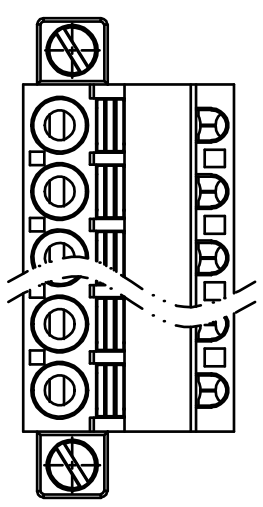
订购方式

KF2EDGKDM-5.0-XXP-1 X-XXXX



N=Number of Poles
Dim P=(N-1)×5.00
Dim L=N×5.00+1.2

| Dim | Dim P | Dim L |
|--------|-------|-------|
| 2-6P | ±0.10 | ±0.15 |
| 7-12P | ±0.20 | ±0.20 |
| 13-18P | ±0.25 | ±0.30 |
| 19-24P | ±0.30 | ±0.40 |



| 尺寸公差: | X, ±0.5 .X, ±0.3 .XX, ±0.1 | 角度公差: | X, ±5' .X, ±3' .XX, ±1' |
|-------|----------------------------------|-------|-------------------------------|
| 外观检测 | AUTO CAD | 图例 | 1\1 |
| 比例 | 1:1 | 图例 | 1\1 |
| 图例编号 | XF0015016-XXXX | | |

凯峰电子 KAIFENG ELECTRONIC

慈溪市凯峰电子有限公司 CIXI KAIFENG ELECTRONIC CO.,LTD

产品系列: KF2EDGKDM

规格: mm

单位: A4

品名: KF2EDGKDM-5.0-XXP