



概述

FM8301 是一款降压型 LED 恒流驱动芯片。芯片工作在电感电流临界模式，适用于 85Vac~265Vac 全范围输入电压的非隔离降压型 LED 恒流电源。FM8301 芯片内部集成 500V 功率开关，采用专利的退磁检测技术和高压 JFET 供电技术，无需 VCC 电容和启动电阻，使其外围器件更简单，节约了外围的成本和体积。FM8301 芯片内置高精度的电流采样电路，同时采用了专利的恒流控制技术，实现高精度的 LED 恒流输出和优异的线性调整率。芯片工作在电感电流临界模式，输出电流不随电感量和 LED 工作电压的变化而变化，实现优异的负载调整率。FM8301 具有多重保护功能，包括 LED 短路保护，芯片供电欠压保护，芯片温度过热调节等。FM8301 采用 SOP7 封装。

特点

- 无 VCC 电容、无启动电阻
- 集成高压供电功能
- ±5% LED 输出电流精度
- LED 短路保护
- 过热调节功能
- 采用 SOP7 封装

应用

- LED 蜡烛灯
- LED 球泡灯
- 其它 LED 照明

订购信息

型号	封装形式	MOS 电流
FM8301A	SOP7	0.8A
FM8301B	SOP7	1A
FM8301C	SOP7	2A

引脚定义及说明

管脚号	管脚名称	描述
1	GND	芯片地
2	NC	无连接
3	NC	无连接
4	HV	高压启动脚
5,6	DRAIN	内部功率管 Drain 端
7	CS	电流采样脚，采样电阻接在 CS 和 GND 端之间



典型应用电路

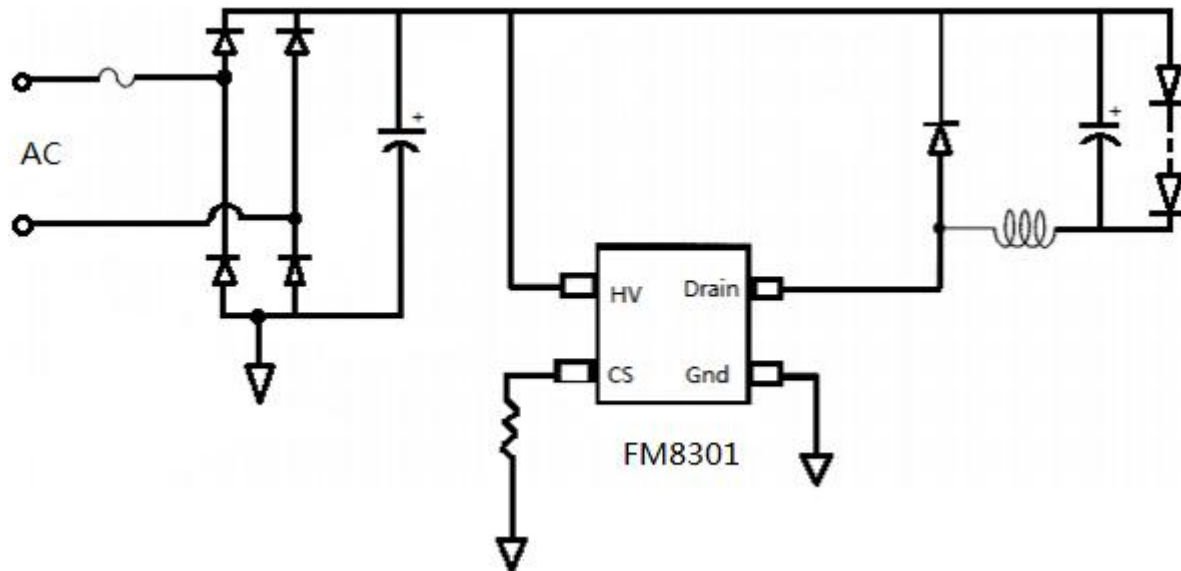


图 1: FM8301 典型应用电路

推荐工作范围

符号	参数	参数范围			单位
ILED	输出 LED 电流@ Vout=72V (输入电压 176V~265V)	A	B	C	mA
		160	220	250	
ILED max	最大输出电流	A	B	C	mA
		240	300	400	
VLED min	最小负载 LED 电压	A	B	C	V
		>30	>30	>30	



极限参数 (注 1)

符号	参数	参数范围			单位
HV	500V 芯片高压供电接口	-0.3~500			V
DRAIN	内部高压功率管漏极到源极峰值电压	-0.3~500			V
CS	电流采样端	-0.3~8			V
I _{DMAX}	漏极最大电流 @ T _J =100°C	A	B	C	mA
		500	650	900	
P _{DMAX}	功耗 (注 2)	0.45			W
θ _{JA}	PN 结到环境的热阻	145			°C/W
T _J	工作结温范围	-40 to 150			°C
T _{STG}	储存温度范围	-55 to 150			°C
	ESD (注 3)	1			KV

注1: 最大极限值是指超出该工作范围, 芯片有可能损坏。推荐工作范围是指在该范围内, 器件功能正常, 但并不完全保证满足个别性能指标。电气参数定义了器件在工作范围内并且在保证特定性能指标的测试条件下的直流和交流电参数规范。对于未给定上下限值的参数, 该规范不予保证其精度, 但其典型值合理反映了器件性能。

注 2: 温度升高最大功耗一定会减小, 这也是由 T_{JMAX}, θ_{JA}, 和环境温度 T_A 所决定的。最大允许功耗为 P_{DMAX} = (T_{JMAX} - T_A)/θ_{JA} 或是极限范围给出的数字中比较低的那个值。

注 3: 人体模型, 100pF 电容通过 1.5KΩ 电阻放电。



电气参数 (注 4, 5) (无特别说明情况下, $T_A=25^{\circ}\text{C}$)

符号	描述	条件	最小值	典型值	最大值	单位
电流采样						
VCS_TH	电流检测阈值		480	500	520	mV
TLEB	前沿消隐时间			500		ns
TDELAY	芯片关断延迟			200		ns
内部时间控制						
Toff_max	最大退磁时间			400		us
Ton_max	最大开通时间			40		us
功率管						
BVDSS	功率管的击穿电压		500			V
IDSS	功率管漏电流				1	uA
A RDS_ON	功率管导通阻抗			12.8		Ω
B RDS_ON				8.75		
C RDS_ON				4.8		
过热调节						
TREG				140		$^{\circ}\text{C}$

注 4: 典型参数值为 25°C 下测得的参数标准。

注 5: 规格书的最小、最大规范范围由测试保证, 典型值由设计、测试或统计分析保证。



功能模块图

➤ 芯片内部结构框图

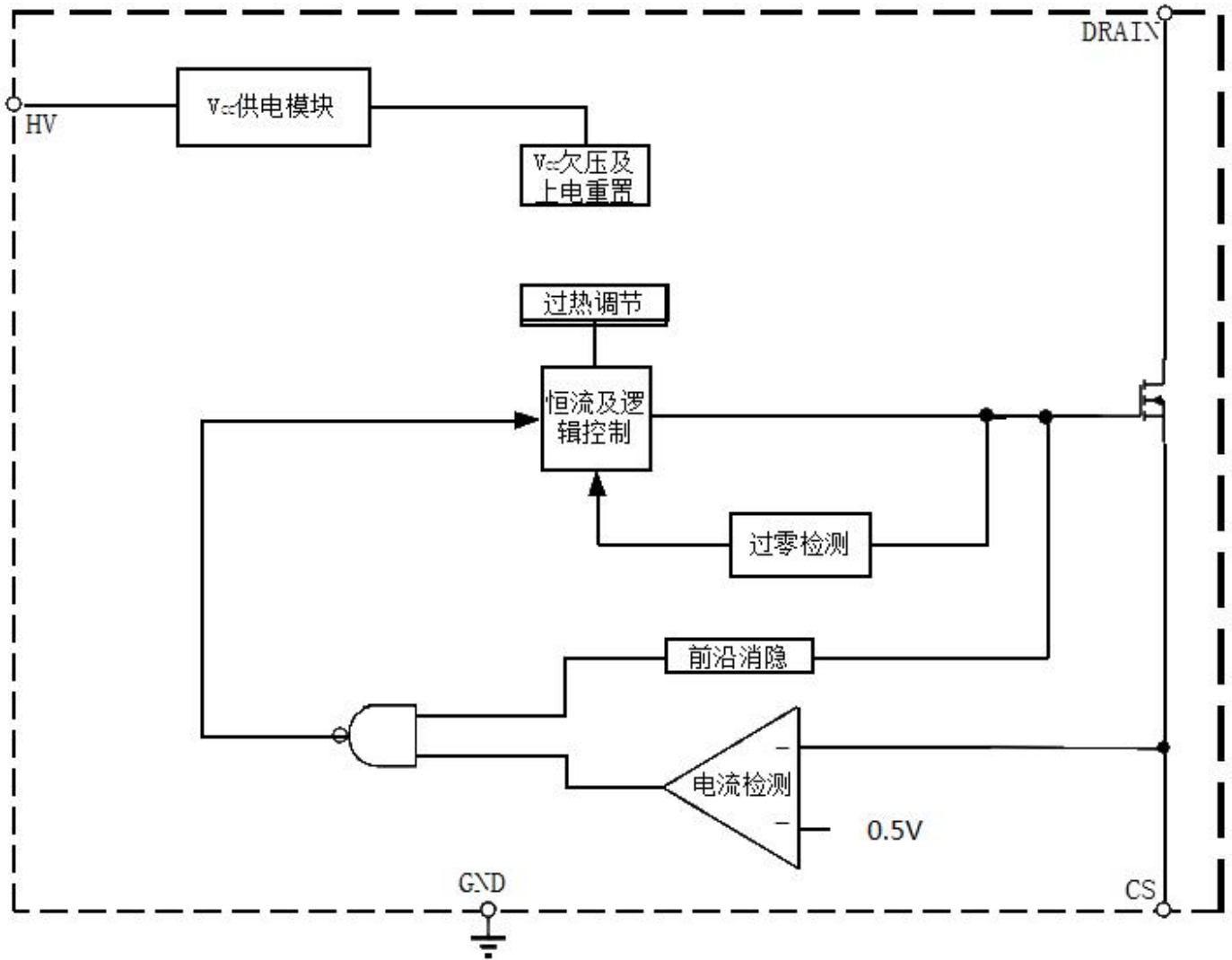


图 2: 芯片内部结构框图



应用信息

FM8301 是一款专用于 LED 照明的恒流驱动芯片, 应用于非隔离降压型 LED 驱动电源。采用专利的退磁检测技术和高压 JFET 供电技术, 无需 VCC 电容和启动电阻, 使其外围器件更简单, 节约了外围的成本和体积。

➤ 启动

系统上电后, 母线电压通过 HV 脚对芯片内部供电, 当内部供电电压达到芯片开启阈值时, 芯片内部控制电路开始工作。芯片正常工作时, 所需的工作电流仍然通过内部的 JFET 对其提供。

➤ 恒流控制, 输出电流设置

芯片逐周期检测电感的峰值电流, CS 端连接到内部的峰值电流比较器的输入端, 与内部 500mV 阈值电压进行比较, 当 CS 电压达到内部检测阈值时, 功率管关断。

电感峰值电流的计算公式为:

$$I_{PK} = \frac{0.5}{R_{CS}}$$

其中, R_{CS} 为电流采样电阻阻值。CS 比较器的输出还包括一个 500ns 前沿消隐时间。

LED 输出电流计算公式为:

$$I_{LED} = \frac{I_{PK}}{2}$$

其中, I_{PK} 是电感的峰值电流。

➤ 储能电感

FM8301 工作在电感电流临界模式, 当功率管导通时, 流过储能电感的电流从零开始上升, 导通时间为

$$t_{on} = \frac{L \times I_{PK}}{V_{IN} - V_{LED}}$$

其中, L 是电感量; I_{PK} 是电感电流的峰值; V_{IN} 是经整流后的母线电压; V_{LED} 是输出 LED 上的电压。

当功率管关断时, 流过储能电感的电流从峰值开始往下, 当电感电流下降到零时, 芯片内部逻辑再次将功率管开通。

功率管的关断时间为:

$$t_{off} = \frac{L \times I_{PK}}{V_{LED}}$$



储能电感的计算公式为:

$$L = \frac{V_{LED} \times (V_{IN} - V_{LED})}{f \times I_{PK} \times V_{IN}}$$

其中, f 为系统工作频率。FM8301 的系统工作频率和输入电压成正比关系, 设置 FM8301 系统工作频率时, 选择在输入电压最低时设置系统的最低工作频率, 而当输入电压最高时, 系统的工作频率也最高。

FM8301 设置了系统的最小退磁时间和最大退磁时间, 由 T_{off} 的计算公式可知, 如果电感量很小时, T_{off} 很可能会小于芯片的最小退磁时间, 系统就会进入电感电流断续模式, LED 输出电流会背离设计值; 而当电感量很大时, T_{off} 又可能会超出芯片的最大退磁时间, 这时系统就会进入电感电流连续模式, 输出 LED 电流同样也会背离设计值, 所以选择合适的电感值很重要。

➤ 保护功能

FM8301 内置多种保护功能, 包括 LED 短路保护, 芯片供电电压欠压保护, 芯片温度过热调节等。当 LED 短路时, 系统工作在 2.5kHz 低频, 所以功耗很低。FM8301 通过过温调节电路检测芯片温度, 当芯片温度超过 140°C 时, 芯片进入过温调节状态, 逐渐减小输出电流, 从而控制输出功率和温升, 使芯片温度控制在一定值, 以提高系统的可靠性。

➤ PCB 设计

在设计 FM8301 PCB 时, 需要遵循以下指南:

➤ CS 采样电阻

电流采样电阻的功率地线尽可能短, 且要和芯片的地线及其它小信号地线分头接到母线电容的地。

另外加大 CS 引脚的铺铜面积可以加强芯片散热。

➤ HV 引脚

在焊接允许的情况下, HV 引脚尽量远离 CS 引脚和其他低压引脚。

➤ 功率环路的面积

减小功率环路的面积, 如功率电感、功率管、母线电容的环路面积, 以及功率电感、续流二极管、输出电容的环路面积, 以减小 EMI 辐射。

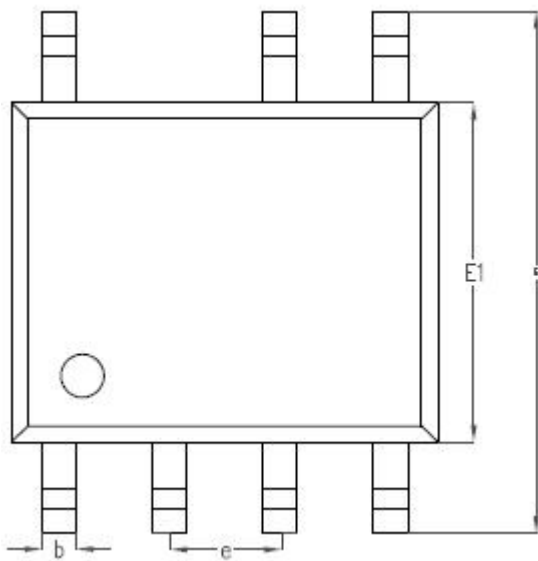
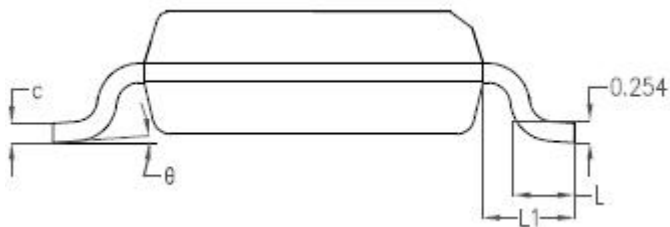
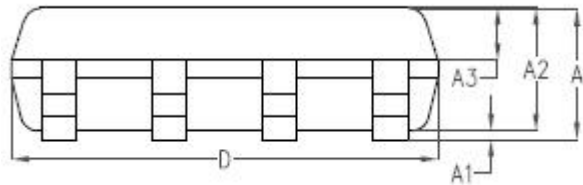
➤ DRAIN 引脚

增加 DRAIN 引脚的铺铜面积以提高芯片散, 但是过大的铺铜面积会使 EMI 变差。



封装信息

SOP-7



SYMBOL	MILLIMETER		
	MIN	NOM	MAX
A	-	1.50	1.55
A1	-	0.10	0.15
A2	1.35	1.40	1.45
A3	0.55	0.60	0.65
b	0.35	0.40	0.45
c	0.17	0.22	0.25
D	4.85	4.90	4.95
E	5.90	6.00	6.10
E1	3.80	3.90	4.00
e	1.27BSC		
L	0.60	0.65	0.70
L1	1.05BSC		
θ	0°	4°	6°