

|    |           |           |     |     |
|----|-----------|-----------|-----|-----|
| 版本 | 修订内容      | 日期        | 绘图  | 批准  |
| A1 | DRG. REL. | 2016/10/7 | 方惠莲 | 梅志刚 |

• 材质及电镀

- ① 塑件主体: PA66, UL94V-0
- ② 焊针: 黄铜, 镀锡

• 电气性能

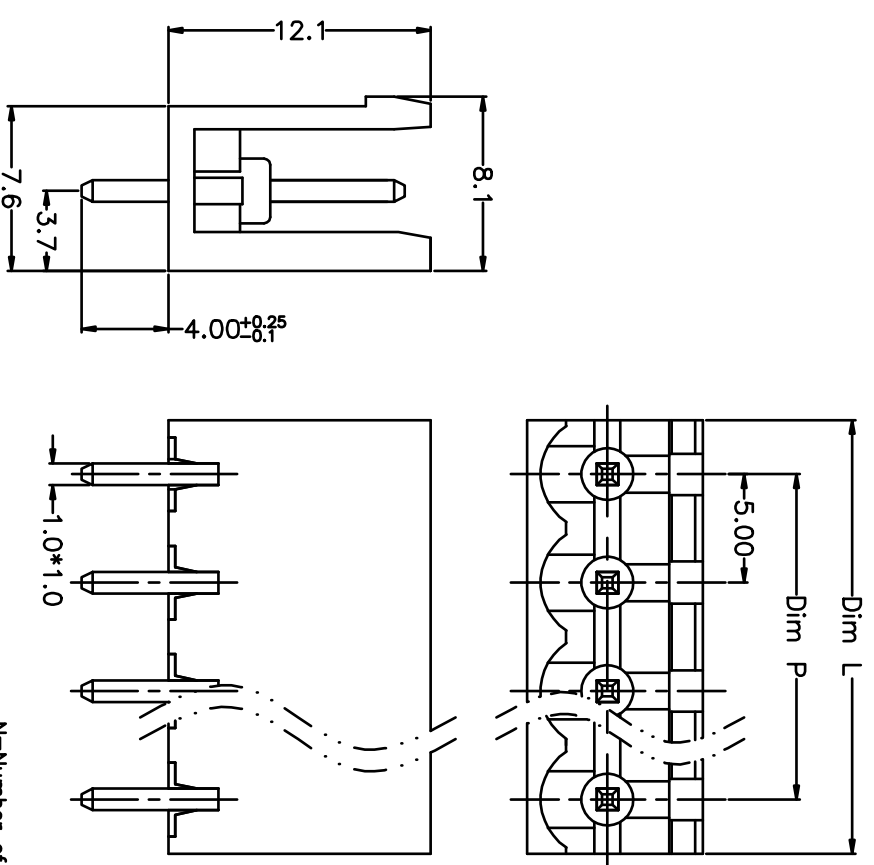
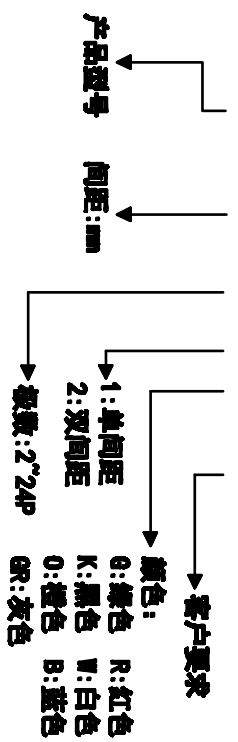
- 参考标准: UL TBC
- 额定电压: 300V 320V
- 额定电流: 15A 20A
- 接触电阻: 20mΩ(Max)
- 绝缘电阻: 500MΩ / DC500V
- 耐电压: AC2000V / 1Min

• 机械性能

- 温度范围: -40°C ~ +105°C
- 瞬时温度: +250°C 5秒

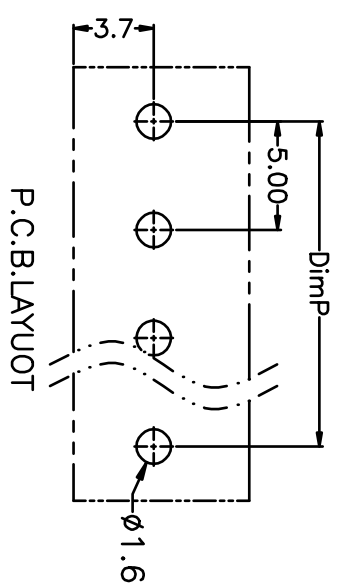
订购方式

KF2EDGV-X-5.0-XXP-1 X-XXXXX



N=Number of Poles  
Dim P=(N-1)\*5.00  
Dim L=N\*5.00

| Poles  | Dim P | Dim L |
|--------|-------|-------|
| 2-6P   | ±0.10 | ±0.15 |
| 7-12P  | ±0.20 | ±0.20 |
| 13-18P | ±0.25 | ±0.30 |
| 19-24P | ±0.30 | ±0.40 |



|       |                                   |       |   |
|-------|-----------------------------------|-------|---|
| 尺寸公差: | ±0.5<br>.X<br>±0.3<br>.XX<br>±0.1 | 制造公差: | X.<br>X.<br>X.<br>XX<br>±5'<br>±3'<br>±1' |
| 封装类型: | AUTO CAD                          | 图例:   | 1\1                                       |
| 比例:   | 1:1                               | 图例:   | 1\1                                       |
| 图例编号: | XF001S0106-XXXX                   |       |   |

凯峰电子

慈溪市凯峰电子有限公司

KAI FENG ELECTRONIC

CIXI KAIFENG ELECTRONIC CO.,LTD

|      |    |                   |
|------|----|-------------------|
| 图例   | 名称 | 规格                |
| 单位   | mm | KF2EDGV-X-5.0-XXP |
| 封装尺寸 | A4 | 产品系列 KF2EDGV-X    |