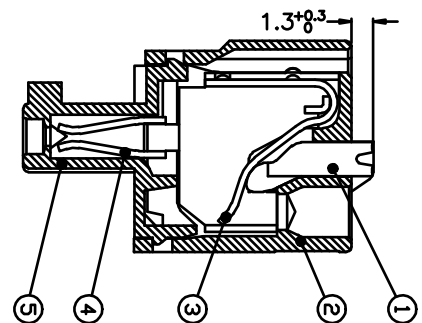
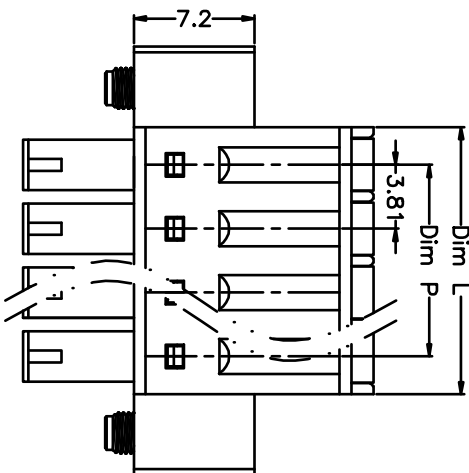
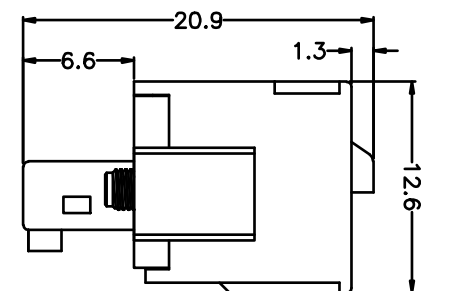
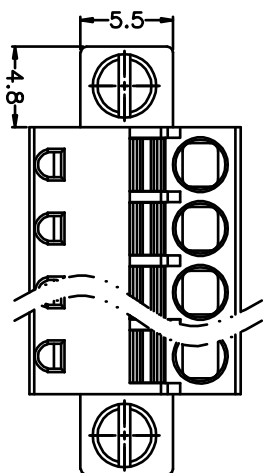


版本	修订内容	日期	绘图	批准
A1	DMC, BCL	2016/10/7	方益强	梅志刚



- 材质及电镀
 - ①按钮: PA66, UL94V-0
 - ②主体: PA66, UL94V-0
 - ③弹片: 不锈钢
 - ④夹子: 磷青铜
 - ⑤盖板: PA66, UL94V-0

- 电气性能

参考标准: UL IEC

额定电压: 300V 250V

额定电流: 10A 7A

接触电阻: 20mΩ(Max)

绝缘电阻: 500MΩ(DC500V)

耐电压: AC1500V\1Min

使用线径: 28-16AWG 0.5-1.5mm²

- 机械性能

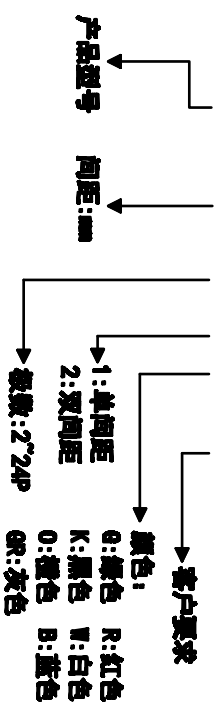
温度范围: -40℃~+105℃

瞬时温度: +250℃ 5秒

剥线长度: 10mm

订购方式

KF12EKDM-3.81-XXP-1 X-XXXX



N=Number of Poles
 Dim P=(N-1)x3.81
 Dim L=Nx3.81+0.6

Poles	Dim P	Dim L
2-6P	±0.10	±0.15
7-12P	±0.20	±0.20
13-18P	±0.25	±0.30
19-24P	±0.30	±0.40

尺寸公差:

制造公差:

X, .X, .XX	±0.5 ±0.3 ±0.1	X, .X, .XX	±5° ±3° ±1°
绝缘等级	II	耐压	1\1
比例	1:1	图例	1\1
图例编号	XF001S016-XXXX		

封装	mm	品名	KF12EKDM-3.81-XXP
标准尺寸	A4	产品系列	KF12EKDM

凯峰电子有限公司
 KAIFENG ELECTRONIC
 CIXI KAIFENG ELECTRONIC CO.,LTD