



一、特点

- 单通道内置功率 MOS 全桥驱动
- 驱动前进、后退、停止及刹车功能
- 内置迟滞热效应过流保护功能
- 低导通电阻 (1.0Ω)
- 无需外围滤波电容
- 采用 SOP-8 封装形式

二、产品应用

- 玩具马达驱动

三、管脚图及管脚说明

管脚图	序号	符号	I/O	功能说明
	<p style="text-align: center;">SOP-8</p>	1	OUTA	O
2		VCC	P	电源正极
3		VCC	P	电源正极
4		OUTB	O	全桥输出 B 端
5		GND	G	地
6		INA	I	接合 INB 决定状态
7		INB	I	接合 INA 决定状态
8		GND	I	地

四、绝对最大额定值

参数	符号	额定值	单位
电源电压	VCC	5.5	V
功耗	Pd	0.96	W
热阻	θ_{JA}	130	°C/W
工作温度	Topr	-20~85	°C
结温	Tj	150	°C
存储温度	Tstg	-55~150	°C
手工焊接温度		350~370	°C
输出电流峰值	Iop	2.0	A
最大连续输出电流	Ioc	1.2	A



五、 推荐工作条件 (Ta=25°C)

参数	符号	参数值	单位
电源电压	VCC	2.2~5.5	V
控制输入电压	VIN	0~VCC	V
正、反转输出电流	Iout	-600~600	mA

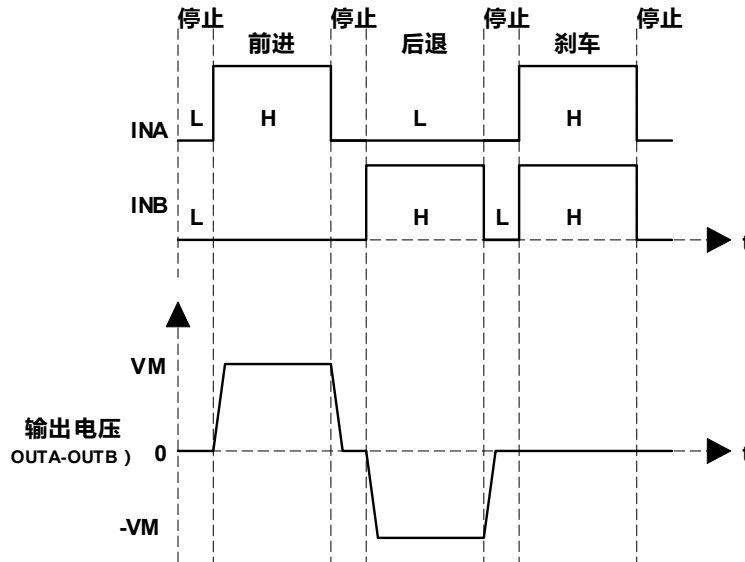
六、 电气特性 (Ta=25°C, VCC=3V, RL=15Ω, 特殊说明除外。)

参数	符号	测试条件	最小值	典型值	最大值	单位
整体线路						
电路关断电流	ICCST	INA=INB=1	—	0	10	uA
工作电流	ICC	INA=H, INB=L or INA=L, INB=H or INA=H, INB=H	—	0.3	1	mA
控制输入						
高电平输入电压	VINH		2.0	—	—	V
低电平输入电压	VINL		—	—	0.8	V
高电平输入电流	IINH	VIN=3V	—	5	20	uA
低电平输入电流	IINL	VIN=0V	-1	0	—	uA
下拉电阻	RIN		—	1.5	—	MΩ
驱动						
输出导通阻抗	RON	I _o =±200mA	—	1	1.6	Ω

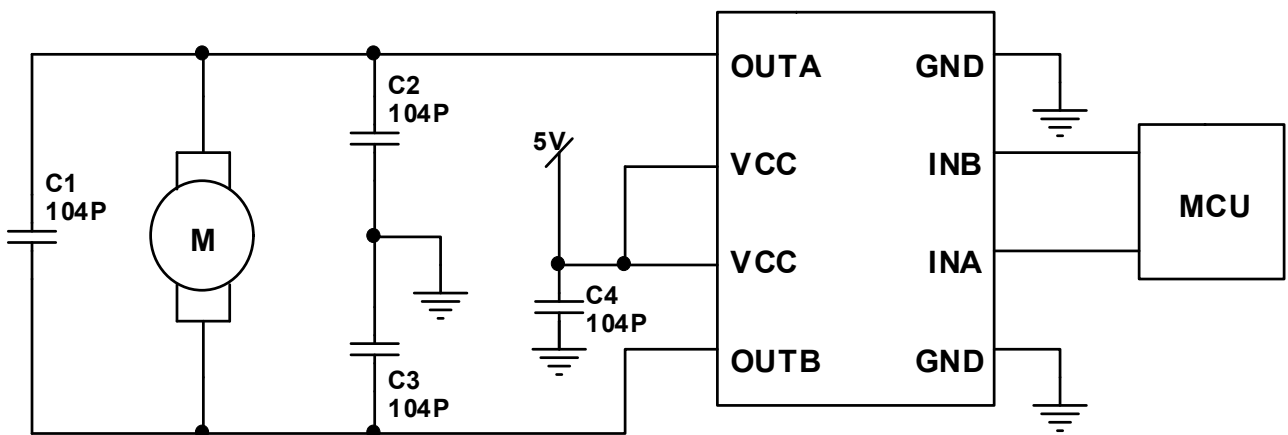
七、 输入/输出逻辑表

输入		输出		方式
INA	INB	OUTA	OUTB	
L	L	Hi-Z	Hi-Z	待命状态
H	L	H	L	前进
L	H	L	H	后退
H	H	L	L	刹车

八、 输入/输出波形



九、 参考电路



- 注: 1、图中 C1/104P 电容为并接于马达上不是置于 PCB 板上。
 2、相比市场上同类产品可以省去图中 C2、C3、C4。

十、 芯片使用注意事项

- 1、以上推荐电路及参数仅适用于普通遥控车玩具, 其他玩具及电机驱动在使用 TC214B 时请根据实际情况来使用。
- 2、持续电流驱动能力受封装形式、VDD、VCC、芯片差异及环境温度等因素影响, 规格书给出参数仅供参考。在实际使用中请根据产品考虑一定的余量。
- 3、TC214B 采用 MOS 工艺设计制造, 对静电敏感, 要求在包装、运输、加工生产等全过程中需注意做好防静电措施。



十一、 封装尺寸图

