

1. 描述

24C02/04/08/16/32/64是电可擦除PROM，分别采用256/512/1024/2048/4096/8192×8-bit的组织结构以及两线串行接口。电压可允许低至1.8V，待机电流和工作电流分别为1μA和1mA。24C02/04/08/16/32/64具有页写能力，每页分别为8/16/16/16/32/32字节。24C02/04/08/16/32/64具有8-pin PDIP和8-pin SOP两种封装形式。

2. 特点

- 宽范围的工作电压1.8V~5.5V
- 低电压技术
 - 1mA典型工作电流
 - 1μA 典型待机电流
- 存储器组织结构
 - 24C02, 256 X 8 (2K bits)
 - 24C04, 512 X 8 (4K bits)
 - 24C08, 1024 X 8 (8K bits)
 - 24C16, 2048 X 8 (16K bits)
 - 24C32, 4096 X 8 (32K bits)
 - 24C64, 8192 X 8 (64K bits)
- 2线串行接口，完全兼容I²C总线
- I²C时钟频率为1 MHz (5V), 400 kHz (1.8V, 2.5V, 2.7V)
- 施密特触发输入噪声抑制
- 硬件数据写保护
- 内部写周期 (最大5 ms)
- 可按字节写
- 页写:8字节页 (24C02),16字节页(24C04/08/16),32字节页(24C32/64)
- 可按字节，随机和序列读
- 自动递增地址
- ESD保护大于2.5kV
- 高可靠性
 - 擦写寿命：100万次
 - 数据保持时间：100年
- 8-pin DIP和8-pin SOP封装
- 无铅工艺，符合RoHS标准

3. 应用领域

- 智能仪器仪表
- 工业控制
- 家用电器
- 计算机 笔记本电脑
- 汽车电子
- 通信设备

4. 订购信息

工作温度范围	封装	订购型号	标准包装数
-40℃~+85℃	SOP8L	24C02D	100片/管
	DIP8L	24C02P	50片/管
	SOP8L	24C04D	100片/管
	DIP8L	24C04P	50片/管
	SOP8L	24C08D	100片/管
	DIP8L	24C08P	50片/管
	SOP8L	24C16D	100片/管
	DIP8L	24C16P	50片/管
	SOP8L	24C32D	100片/管
	DIP8L	24C32P	50片/管
	SOP8L	24C64D	100片/管
	DIP8L	24C64P	50片/管

电话：0755-82568886 82568883

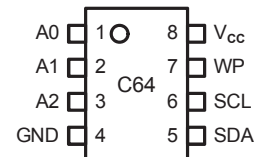
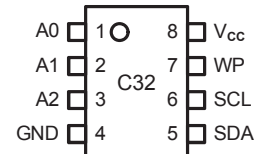
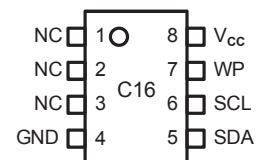
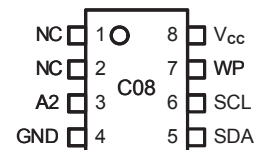
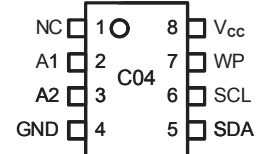
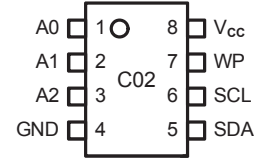
传真：0755-82568886

公司地址：深圳市福田区滨河大道联合广场A座1308

邮箱：idchip@indreamchip.com

网址：www.idchip.cn

引脚排列



(顶视图)

5. 框图

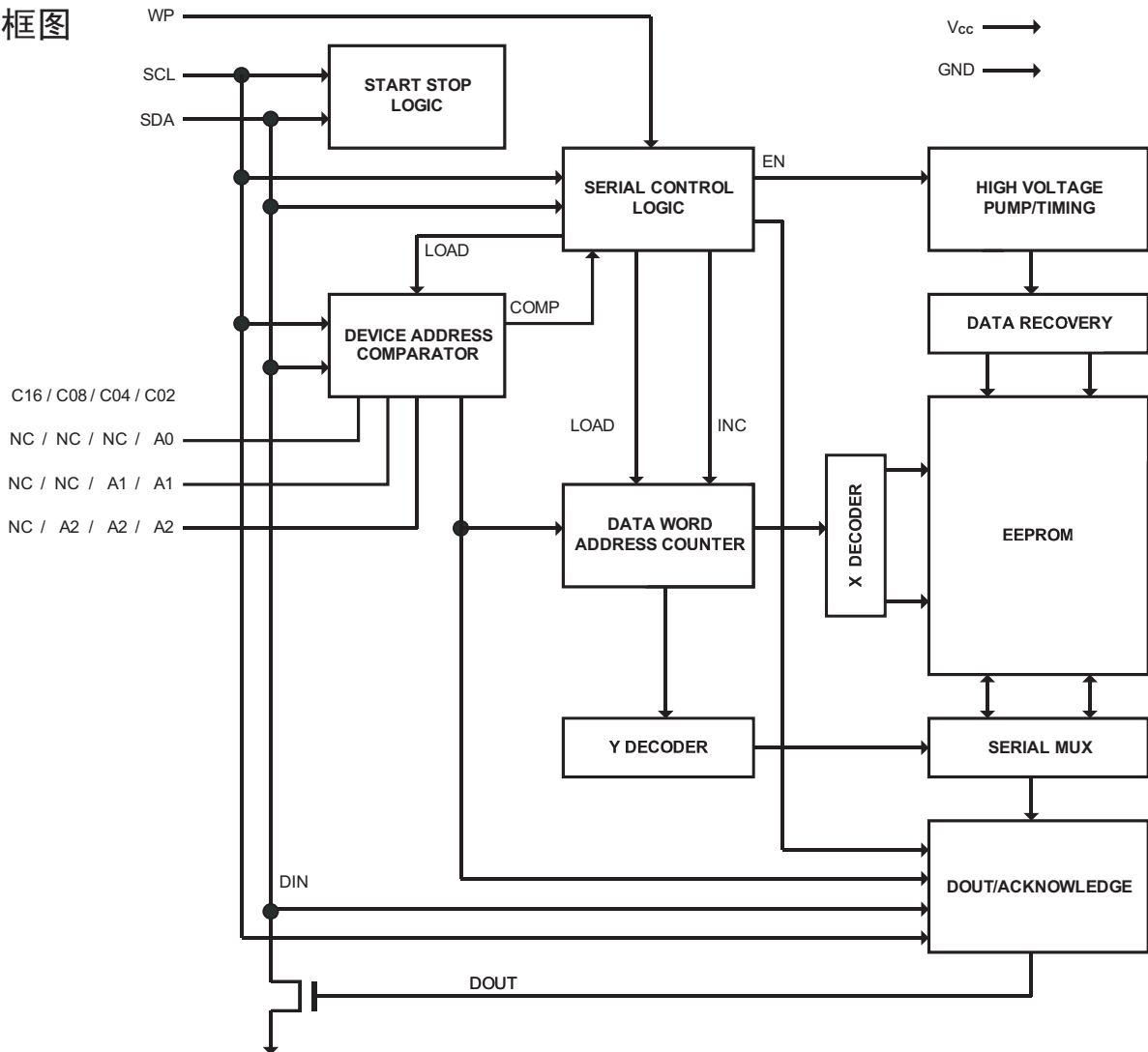


图1 框图

6. 最大额定参数

(超出最大额定参数可能会导致器件损坏)

参数	符号	值	单位
直流供电电压	V _{CC}	-0.3 ~ +6.5	V
直流输入电压	V _{IN}	-0.3 ~ V _{CC} + 0.3	V
直流输出电压	V _{OUT}	-0.3 ~ V _{CC} + 0.3	V
存储温度	T _{STG}	-65 ~ +150	°C
ESD电压 (人体模型)	V _{ESD}	2500	V
ESD电压 (机器模型)		200	V

推荐工作条件

(应在推荐工作条件下实现功能)

参数	符号	最小值	最大值	单位
直流供电电压	V _{CC}	1.8	5.5	V
工作温度	T _A	-40	+85	°C

8. 引脚电容

(条件: $T_A = 25^{\circ}\text{C}$, $f = 1.0\text{ MHz}$, $V_{CC} = +1.8\text{V}$)

参数	符号	测试条件	最小值	最大值	单位
输入/输出电容(SDA)	$C_{I/O}$	$V_{I/O} = 0\text{V}$		8	pF
输入电容(A0, A1, A2, SCL)	C_{IN}	$V_{IN} = 0\text{V}$		6	pF

9. 直流电气特性

(条件: $T_A = 0^{\circ}\text{C} \sim +70^{\circ}\text{C}$, $V_{CC} = +1.8\text{V} \sim +5.5\text{V}$, 除非另有注释)

参数	符号	测试条件	最小值	典型值	最大值	单位
供电电流	I_{CC}	$V_{CC} = 5\text{V}$	100kHz 读	0.4	1.0	mA
			100kHz 写	2.0	3.0	mA
待机电流	I_{SB}	$V_{IN} = V_{CC}$ 或 GND			1.0	μA
输入漏电流	I_{LI}	$V_{IN} = V_{CC}$ 或 GND			3.0	μA
输出漏电流	I_{LO}	$V_{OUT} = V_{CC}$ 或 GND		0.05	3.0	μA
输入低电平电压	V_{IL}		-0.6		$V_{CC} \times 0.3$	V
输入高电平电压	V_{IH}		$V_{CC} \times 0.7$		$V_{CC} + 0.5$	V
输出低电平电压	V_{OL3}	$V_{CC} = 5.0\text{V}$, $I_{OL} = 3.0\text{ mA}$			0.4	V
	V_{OL2}	$V_{CC} = 3.0\text{V}$, $I_{OL} = 2.1\text{ mA}$			0.4	V
	V_{OL1}	$V_{CC} = 1.8\text{V}$, $I_{OL} = 0.15\text{ mA}$			0.2	V

10. 交流电气特性

(条件: $T_A = 0^{\circ}\text{C} \sim +70^{\circ}\text{C}$, $V_{CC} = +1.8\text{V} \sim +5.5\text{V}$, $C_L = 100\text{ pF}$, 除非另有注释)

参数	符号	测试条件	最小值	典型值	最大值	单位
时钟频率, SCL	f_{SCL}	$V_{CC} = 1.8\text{V}$			400	kHz
		$V_{CC} = 5\text{V}$			1000	
时钟低电平宽度	t_{LOW}	$V_{CC} = 1.8\text{V}$	1.2			μs
		$V_{CC} = 5\text{V}$	0.6			
时钟高电平宽度	t_{HIGH}	$V_{CC} = 1.8\text{V}$	0.6			μs
		$V_{CC} = 5\text{V}$	0.4			
噪声消除时间	t_i	$V_{CC} = 1.8\text{V}$			50	ns
		$V_{CC} = 5\text{V}$			40	
时钟下降沿到数据有效输出间隔时间	t_{AA}	$V_{CC} = 1.8\text{V}$	0.05		0.9	μs
		$V_{CC} = 5\text{V}$	0.05		0.55	
总线释放时间	t_{BUF}	$V_{CC} = 1.8\text{V}$	1.2			μs
		$V_{CC} = 5\text{V}$	0.5			

交流电气特性
10. (续)

参数	符号	测试条件	最小值	典型值	最大值	单位
起始条件保持时间	$t_{HD.STA}$	$V_{CC} = 1.8V$	0.6			μs
		$V_{CC} = 5V$	0.25			
起始条件建立时间	$t_{SU.STA}$	$V_{CC} = 1.8V$	0.6			μs
		$V_{CC} = 5V$	0.25			
数据输入保持时间	$t_{HD.DAT}$		0			μs
数据输入建立时间	$t_{SU.DAT}$		100			ns
输入上升时间	t_R				300	ns
输入下降时间	t_F	$V_{CC} = 1.8V$			300	ns
		$V_{CC} = 5V$			100	
停止条件建立时间	$t_{SU.STO}$	$V_{CC} = 1.8V$	0.6			μs
		$V_{CC} = 5V$	0.25			
数据输出保持时间	t_{DH}		50			ns
写周期	t_{WR}				5	ms

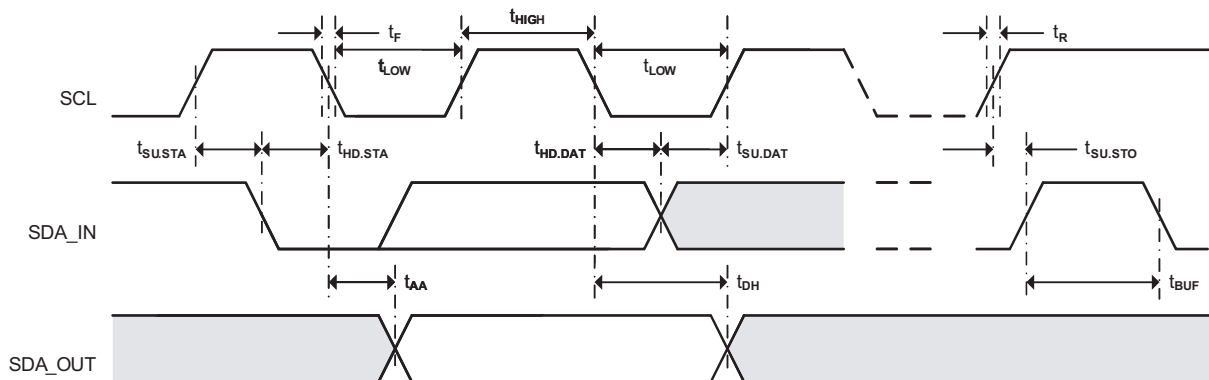
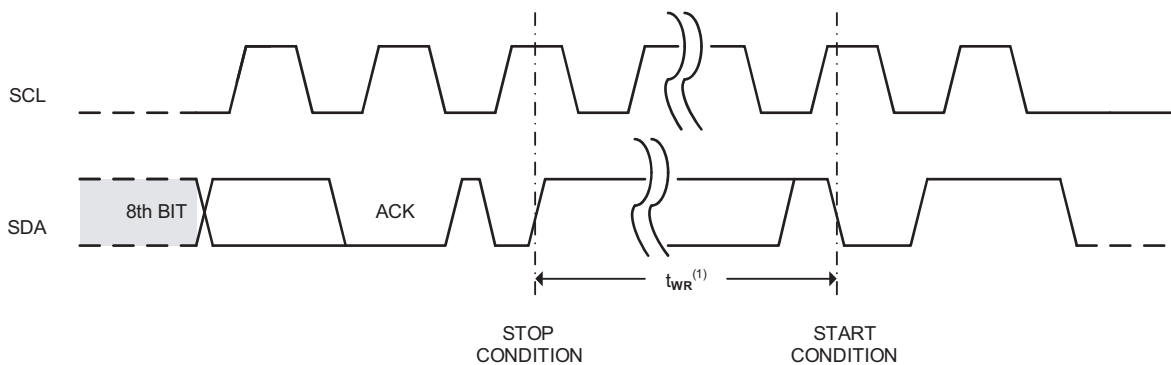


图2 总线时序



注1. 写周期时间 t_{WR} 是指从一个写序列的有效停止条件开始至内部写周期结束的时间。

图3 写周期时序

电话：0755-82568886 82568883

传真：0755-82568886

公司地址：深圳市福田区滨河大道联合广场A座1308

邮箱：idchip@indreamchip.com

网址：www.idchip.cn

11. 引脚说明

引脚号	引脚名称	功能说明
1	A0	地址输入。A2、A1和A0是器件地址输入引脚。
2	A1	24C02/32/64使用A2、A1和A0输入引脚作为硬件地址，总线上可同时级联8个24C02/32/64器件（详见器件寻址）。 24C04使用A2和A1输入引脚作为硬件地址，总线上可同时级联4个24C04器件，A0为空脚，可接地。
3	A2	24C08使用A2输入引脚作为硬件地址，总线上可同时级联2个24C08器件，A0和A1为空脚，可接地。 24C16未使用器件地址引脚，总线上最多只可连接一个16K器件，A2、A1和A0为空脚，可接地。
5	SDA	串行地址和数据输入/输出。SDA是双向串行数据传输引脚，漏极开路，需外接上拉电阻到Vcc（典型值10kΩ）。
6	SCL	串行时钟输入。SCL同步数据传输，上升沿数据写入，下降沿数据读出。
7	WP	写保护。WP引脚提供硬件数据保护。当WP接地时，允许数据正常读写操作；当WP接Vcc时，写保护，只读。
4	GND	地
8	VCC	正电源

12. 存储结构

器件	总容量（位）	总页数	字节/页	字地址长度
24C02	2K	32	8	8位
24C04	4K	32	16	9位
24C08	8K	64	16	10位
24C16	16K	128	16	11位
24C32	32K	128	32	12位
24C64	64K	256	32	13位

24CXX支持I²C总线传输协议。I²C是一种双向、两线串行通讯接口，分别是串行数据线SDA和串行时钟线SCL。两根线都必须通过一个上拉电阻接到电源。典型的总线配置如图4所示

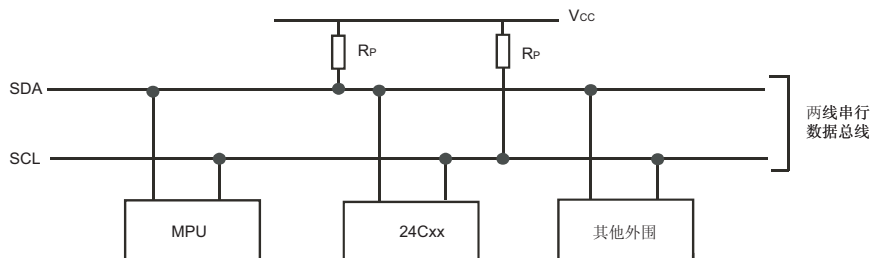


图4 典型两线总线配置

总线上发送数据的器件被称作发送器，接收数据的器件被称作接收器。控制信息交换的器件被称作主器件，受主器件控制的器件则被称作从器件。主器件产生串行时钟SCL，控制总线的访问状态、产生START和STOP条件。24CXX在I²C总线中作为从器件工作。

只有当总线处于空闲状态时才可以启动数据传输。每次数据传输均开始于START条件，结束于STOP条件，二者之间的数据字节数是没有限制的，由总线上的主器件决定。信息以字节（8位）为单位传输，第9位时由接收器产生应答。

起始和停止条件

数据和时钟线都为高则称总线处在空闲状态。当SCL为高电平时SDA的下降沿（高到低叫做起始条件（START，简写为S），SDA的上升沿（低到高）则叫做停止条件（STOP，简写为P）。参见图5。

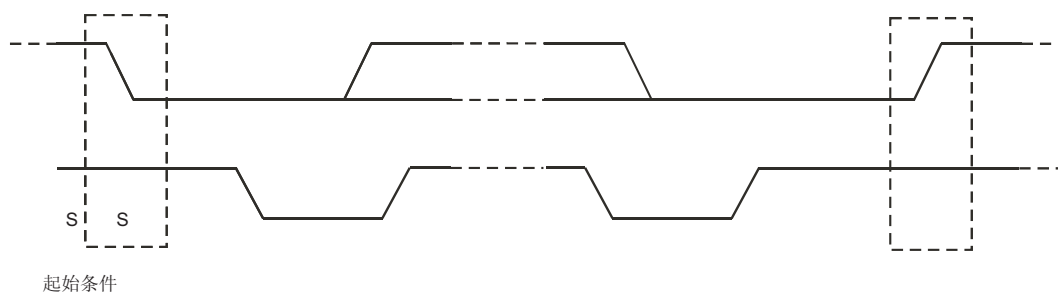


图5 起始条件和停止条件的定义

13. 详细操作说明（续）

位传输

每个时钟脉冲传送一位数据。SCL为高时SDA必须保持稳定，因为此时SDA的改变被认为是控制信号。位传输参见图6。

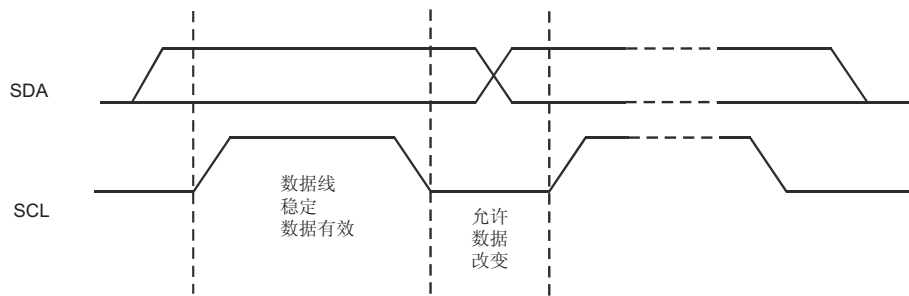


图6 位传输

应答

总线上的接收器每接收到一个字节就产生一个应答，主器件必须产生一个对应的额外的时钟脉冲，见图7。

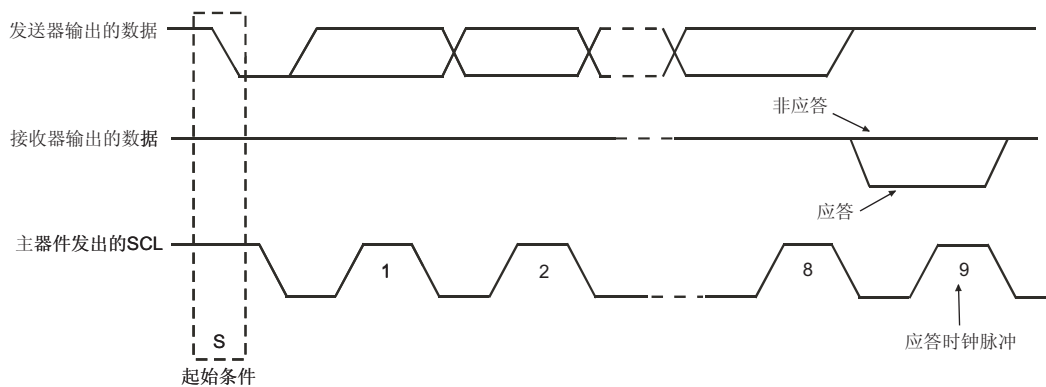


图7 I²C总线的应答

接收器拉低SDA线表示应答，并在应答脉冲期间保持稳定的低电平。当主器件作接收器时，必须发出数据传输结束的信号给发送器，即它在最后一个字节之后的应答脉冲期间不会产生应答信号（不拉低SDA）。这种情况下，发送器必须释放SDA线为高以便主器件产生停止条件。

器件寻址

起始条件使能芯片读写操作后，EEPROM都要求有8位的器件地址信息（见图8）。

器件地址信息由"1"、"0"序列组成，前4位如图中所示，对于所有串行EEPROM都是一样的。

对于24C02/32/64，随后3位A2、A1和A0为器件地址位，必须与硬件输入引脚保持一致。

对于24C04，随后2位A2和A1为器件地址位，另1位为页地址位。A2和A1必须与硬件输入引脚保持一致，而A0是空脚。

对于24C08，随后1位A2为器件地址位，另2位为页地址位。A2必须与硬件输入引脚保持一致，而A1和A0是空脚。

对于24C16，无器件地址位，3位都为页地址位，而A2、A1和A0是空脚。

器件地址信息的LSB为读/写操作选择位，高为读操作，低为写操作。

若比较器件地址一致，EEPROM将输出应答"0"。如果不一致，则返回到待机状态。

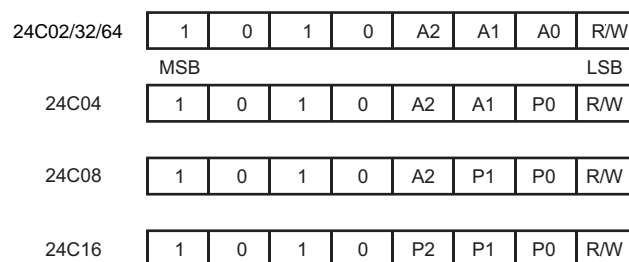


图8 器件地址

器件操作

待机模式

EEPROM具有低功耗待机的特点，条件为：（1）电源上电；（2）接收停止条件及完成任何内部操作后。

存储复位

当协议中产生中断、掉电或系统复位后，I²C总线可通过以下步骤复位：

- （1）产生9个时钟周期。
- （2）当SCL为高时，SDA也为高。
- （3）产生一个起始条件。

写操作

1. 字节写

写操作要求在接收器件地址和ACK应答后，接收8位的字地址。接收到这个地址后EEPROM应答"0"，然后是一个8位数据。在接收8位数据后，EEPROM应答"0"，接着必须由主器件发送停止条件来终止写序列。

此时EEPROM进入内部写周期 t_{WR} ，数据写入非易失性存储器中，在此期间所有输入都无效。直到写周期完成，EEPROM才会有应答（见图9）。

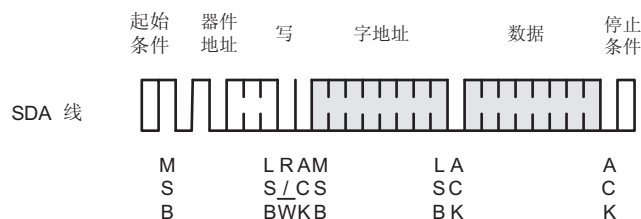


图9 字节写

13. 详细操作说明（续）

2. 页写

24C02器件按8字节/页执行页写，24C04/08/16器件按16字节/页执行页写，24C32/64器件按32字节/页执行页写。

页写初始化与字节写相同，只是主器件不会在第一个数据后发送停止条件，而是在EEPROM收到每个数据后都应答“0”。最后仍需由主器件发送停止条件，终止写序列（见图10）。

接收到每个数据后，字地址的低3位（24C02）或4位（24C04/08/16）或5位（24C32/64）内部自动加1，高位地址位不变，维持在当前页内。当内部产生的字地址达到该页边界地址时，随后的数据将写入该页的页首。如果超过8个（24C02）或16个（24C04/08/16）或32个（24C32/64）数据传送给了EEPROM，字地址将回转到该页的首字节，先前的字节将会被覆盖。

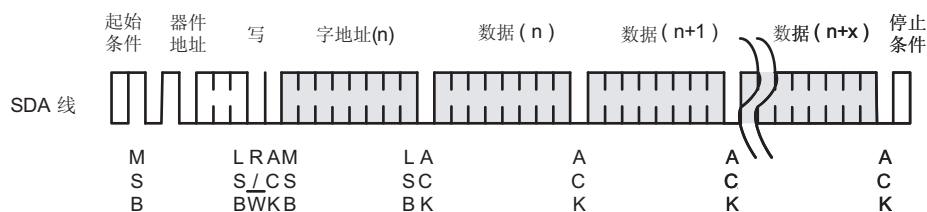


图10页写

3. 应答查询

一旦内部写周期启动，EEPROM输入无效，此时即可启动应答查询：发送起始条件和器件地址（读/写位为期望的操作）。只有内部写周期完成，EEPROM才应答“0”。之后可继续读/写操作。

应答查询流程见图11。

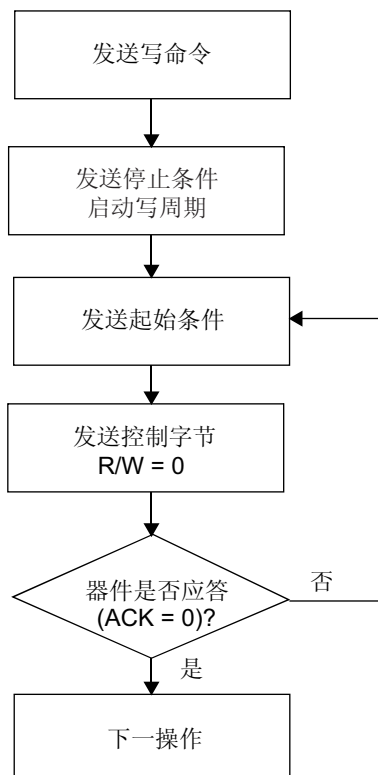


图11 应答查询流程

读操作

读操作与写操作初始化相同，只是器件地址中的读/写选择位应为“1”。有三种不同的读操作方式：当前地址读，随机读和顺序读。

1. 当前地址读

内部地址计数器保存着上次访问时最后一个地址加1的值。只要芯片有电，该地址就一直保存。当读到最后页的最后字节，地址会回转到0；当写到某页尾的最后一个字节，地址会回转到该页的首字节。

接收器件地址（读/写选择位为“1”）、EEPROM应答ACK后，当前地址的数据就随时钟送出。主器件无需应答“0”，但需发送停止条件（见图12）。

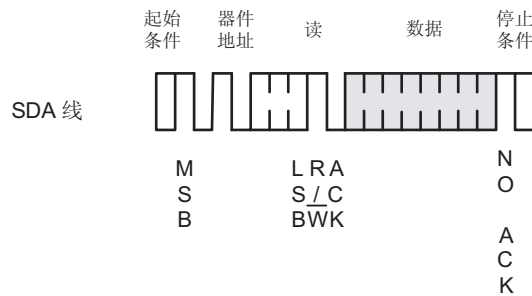


图12 当前地址读

2. 随机读

随机读需先写一个目标字地址，一旦EEPROM接收器件地址和字地址并应答了ACK，主器件就产生一个重复的起始条件。

然后，主器件发送器件地址（读/写选择位为“1”），EEPROM应答ACK，并随时钟送出数据。主器件无需应答“0”，但需发送停止条件（见图13）。

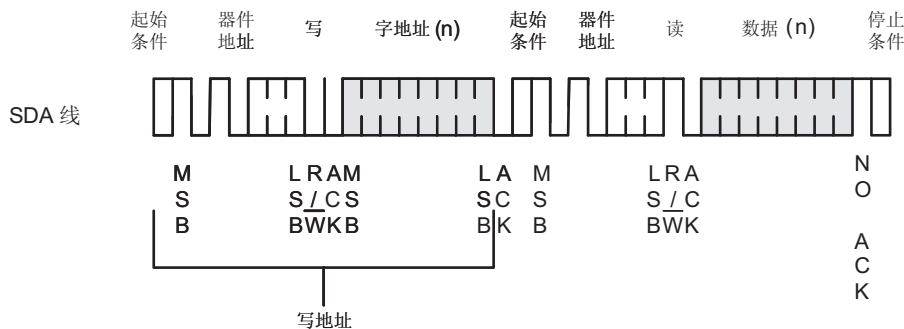


图13 随机读

3. 顺序读

顺序读可以通过“当前地址读”或“随机读”启动。主器件接收到一个数据后，应答ACK。只要EEPROM接收到ACK，将自动增加字地址并继续随时钟发送后面的数据。若达到存储器地址末尾，地址自动回转到0，仍可继续顺序读取数据。

主器件不应答“0”，而发送停止条件，即可结束顺序读操作（见图14）。

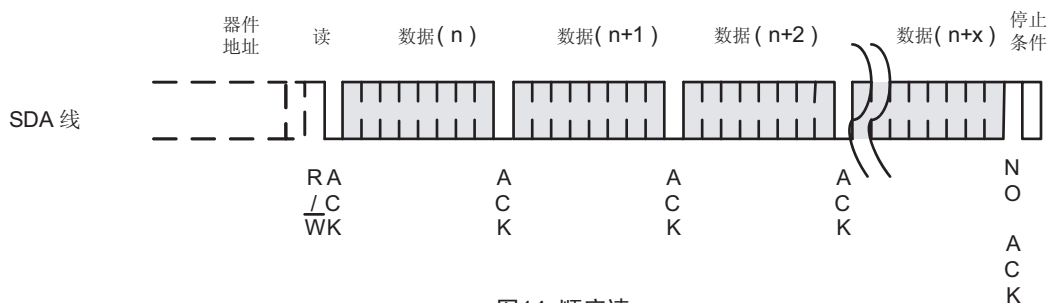


图14 顺序读

14. 典型应用

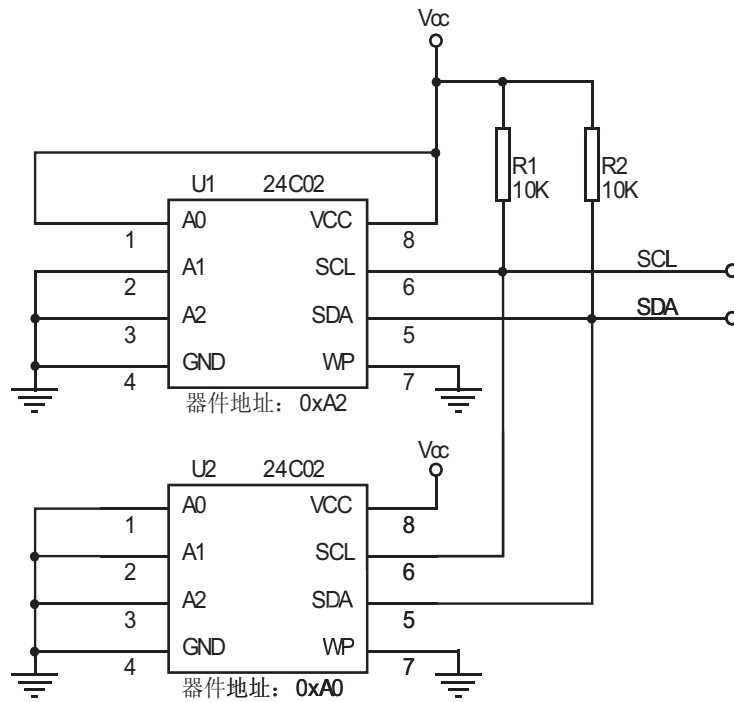
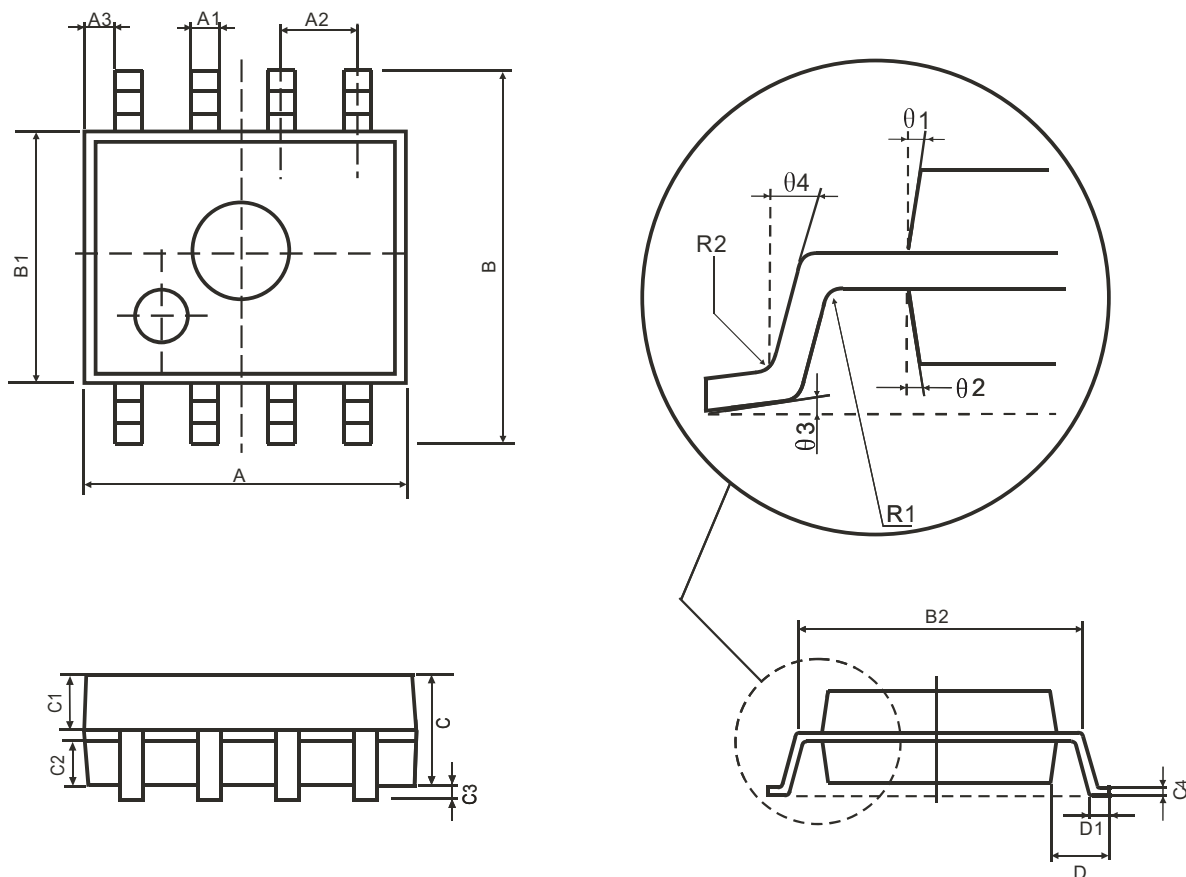


图15 EEPROM的级联

15. 封装尺寸 SOP8L



符号	尺寸(mm)		符号	尺寸(mm)	
	最小值	最大值		最小值	最大值
A	4.95	5.15	C3	0.05	0.20
A1	0.37	0.47	C4	0.20(典型值)	
A2	1.27(典型值)		D	1.05(典型值)	
A3	0.41(典型值)		D1	0.40	0.60
B	5.80	6.20	R1	0.07(典型值)	
B1	3.80	4.00	R2	0.07(典型值)	
B2	5.0(典型值)		θ1	17°(典型值)	
C	1.30	1.50	θ2	13°(典型值)	
C1	0.55	0.65	θ3	4°(典型值)	
C2	0.55	0.65	θ4	12°(典型值)	

电话：0755-82568886 82568883

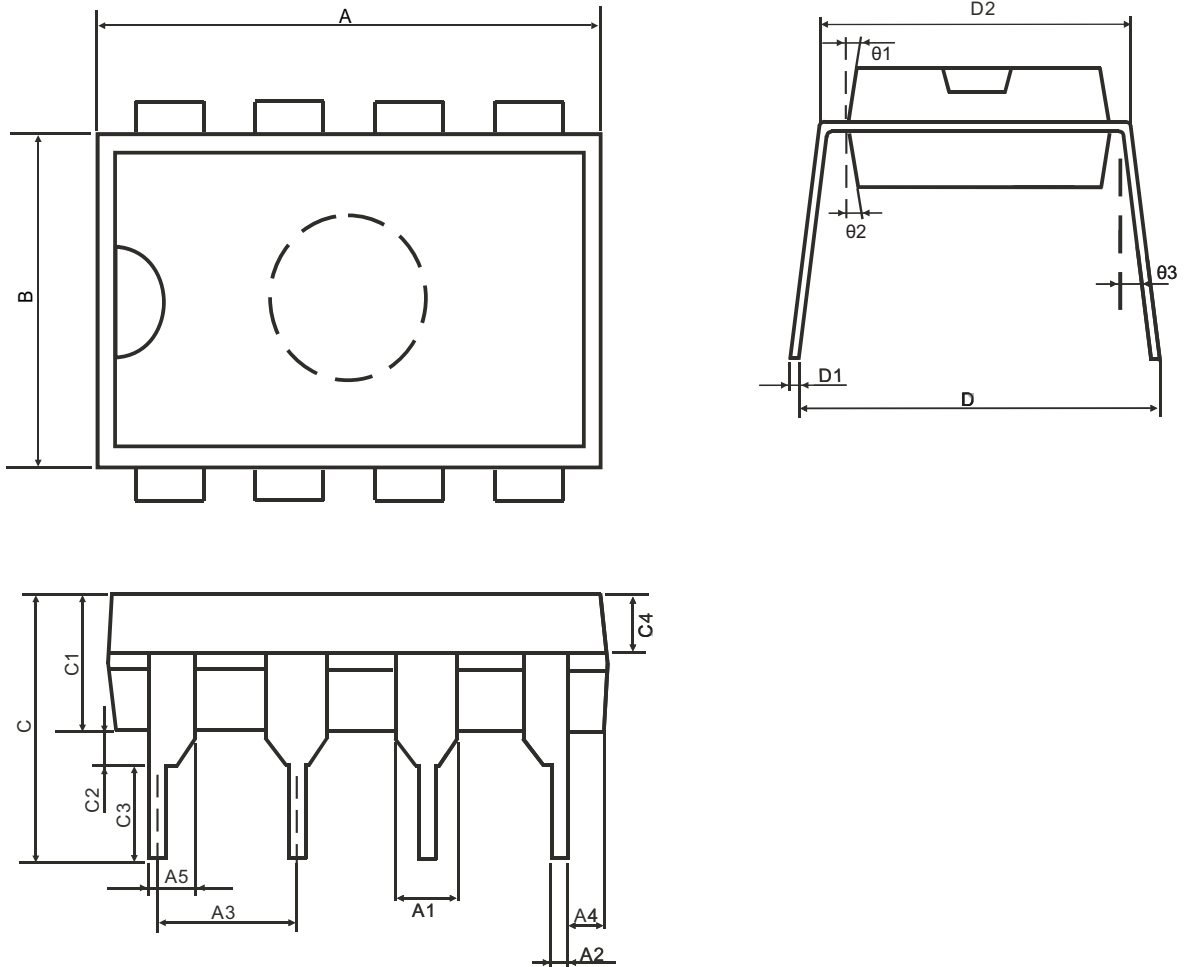
传真：0755-82568886

公司地址：深圳市福田区滨河大道联合广场A座1308

邮箱：idchip@indreamchip.com

网址：www.idchip.cn

DIP8L



符号	尺寸(mm)		符号	尺寸(mm)	
	最小值	最大值		最小值	最大值
A	9.30	9.50	C2	0.5(典型值)	
A1	1.524(典型值)		C3	3.3(典型值)	
A2	0.39	0.53	C4	1.57(典型值)	
A3	2.54(典型值)		D	8.20	8.80
A4	0.66(典型值)		D1	0.20	0.35
A5	0.99(典型值)		D2	7.62	7.87
B	6.3	6.5	θ1	8°(典型值)	
C	7.20(典型值)		θ2	8°(典型值)	
C1	3.30	3.50	θ3	5°(典型值)	