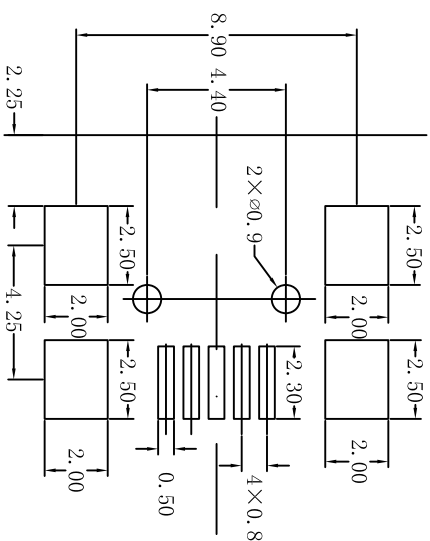
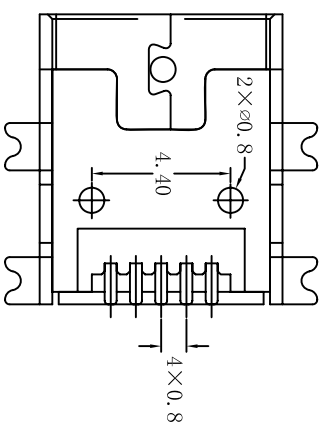
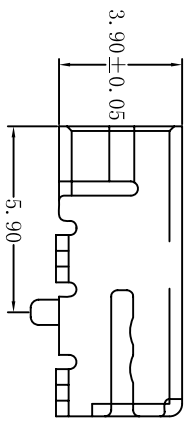
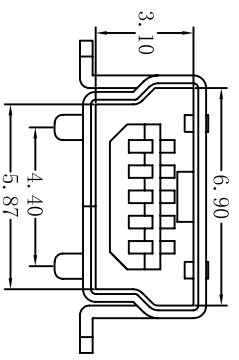
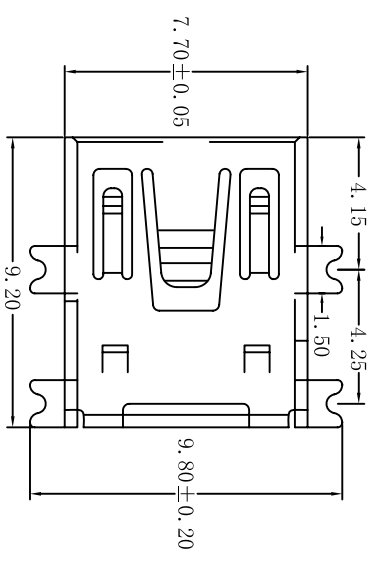


MAPX	MODIFICATION	DATE
------	--------------	------



RECOMMENDED PCB LAYOUT

- 规格说明: Specifications:
 电气特性: Electrical:
 1. 额定电流: Current Rating 1.0A/contact terminal
 2. 额定电压: Voltage Rating 30V DC
 3. 接触阻抗: Contact Resistance 50 milliohms MAX
 4. 耐电压: Dielectric Withstanding Voltage: 300 V AC AT Sea Level
 5. 绝缘阻抗: Insulation Resistance: 100MEGA ohms MIN
- 物理性能: Mechanical:
 1. 插拔力: Connector Mate and Umate Force Mate force: 3.0kgf (MAX) Umate force: 0.7kgf (MIN)
 2. 端子保持力: Terminal Retention 0.5kgf (MIN)
- 原材料: Material:
 1. 塑胶: Housing: Hing Temperature Ternmaplastics, UI 94V-0 LCP Black
 2. 端子: Contact: Copper Alloy C2680/C5191
 3. 外壳: Shell: Copper Alloy C2680
- 电镀: Finish:
 1. 端子: Contact: Plated Gold in Mating Area: Tin On Solder Falls
 2. 外壳: Shell: Nickel Plating

深圳市精拓金电子有限公司

产品图
PRODUCT CHART DWG

公差一览表
TOLERANCE UNLESS OTHERWISE

X	±0.15	X	±5°
X	±0.10	X	±2°
XX	±0.05	XX	±1°
XXX	±0.03	XXX	±0.5°

单位	MM	制图	许榕强	制料号	
比例	1:1	审核	郭治富	产品名称	MINI USB 5P/F SMT (9型1.0柱脚距4.25)
日期	2016-09-09	核准	黄国荣	角法	
DATE		APPD		版本	A0

