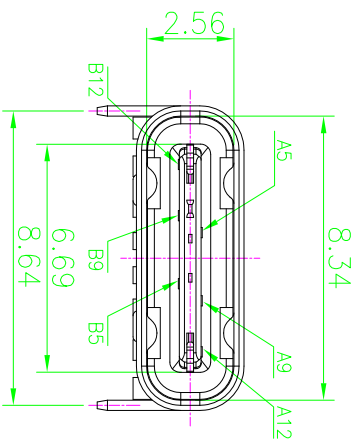
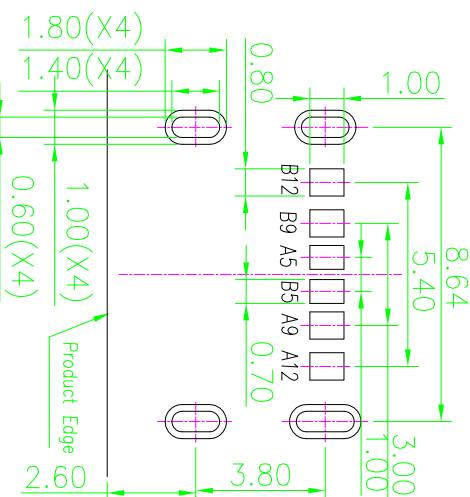
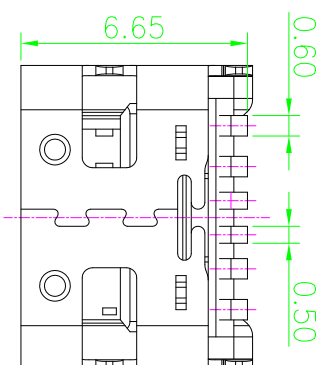
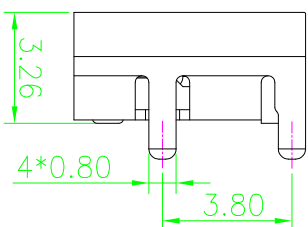
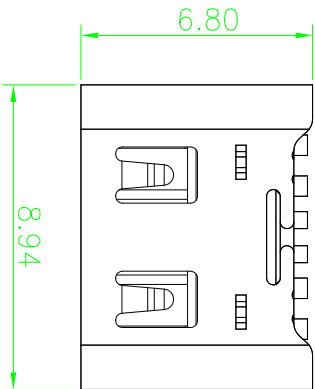
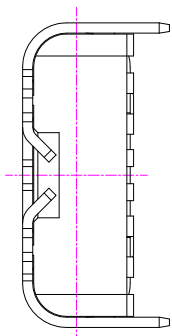


RoHS



特征注解:

- 1.电气特性:
额定电流: 5 A 最大
电源PIN及接地PIN1.25 A 每PIN
其它 PIN 0.25 A
工作电压: 20V Max.
介质承受电压: AC 100V /1分钟
绝缘阻抗: 100 MΩ 最小.
接触阻抗: 40 mΩ 最大.
- 2.环境:
工作温度: -40°C~+85°C.
- 3.机械特性:
插入力: 5~20Nf.
拨出力: 6~20Nf.
耐久寿命: 3000 Cycles.

RECOMMENDED P.C.B. LAYOUT
TOLERANCE UNSPECIFIED ±0.05mm

A5	CC1	B5	CC2
A9	VBUS	B9	VBUS
A12	GND	B12	GND
PIN	SIGNAL NAME	PIN	SIGNAL NAME

产品图

深圳市精拓电子有限公司
Shenzhen Jing Tuo Jin Electronics Co., Ltd.

公差一览表	
TOLERANCE UNLESS OTHERWISE	公差一览表

单位	MM
UNIT	MM
比例	1:1
SCALE	1:1
日期	2010-08-09
DATE	2010-08-09

XXX	+0.05	XXX	±0.5°
XX	±0.10	XX	±1°
X	+0.20	X	+2°
X	+0.35	X	±5°

制图	许榕强	制图料号	
DRAWING	许榕强	PRODUCT PART NO.	
审核	郭治富	产品名称	USB TYPE C 6Pin 母头成品
CHECK	郭治富	PRODUCT NAME	USB TYPE C 6Pin 母头成品
核准	黄国荣	角法	普通双压程
APPD	黄国荣	VIEW	普通双压程
版本		版本	A0
VER		VER	A0