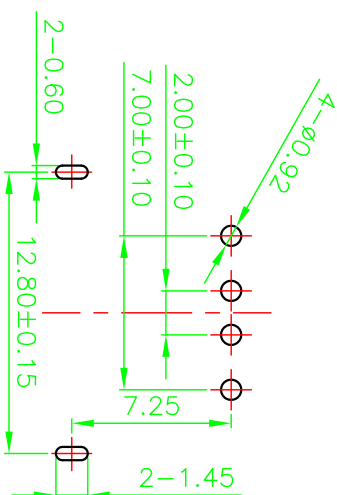
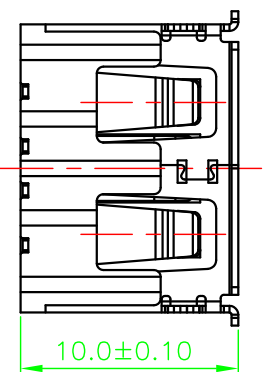
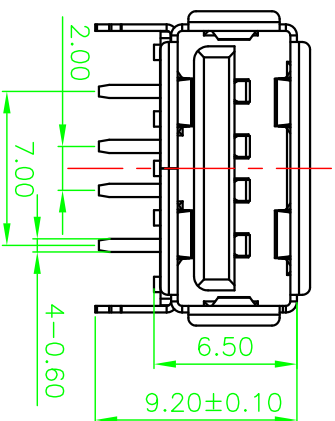
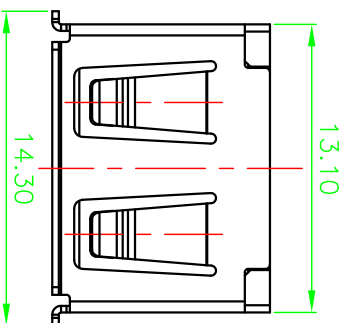
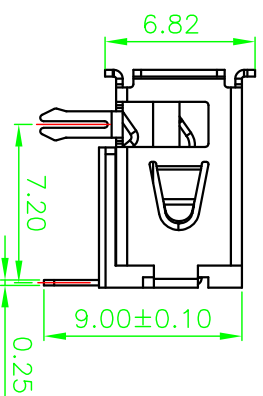


ROHS



FRONT EDGE OF CONNECTOR
PCB LAYOUT



- Note:
- Material:
 - Housing: High temperature thermoplastic with/black G/F,UL94v-0
 - Contact: copper alloy,t=0.25mm
 - Shell: copper/Ferroalloy alloy,t=0.30mm
 - Specification:
 - Current rating:1.5A Max.
 - Dielectric withstanding voltage: 100 V(ac) for 1 min.
 - Contact resistance: 30 mΩ Max.
 - Insulation resistance: 100 MΩ Min.
 - Total mating force: 3.57 Kgf Max.
 - Total unmating force: 1.0 Kgf Min.
 - Finish:
 - Contact: Plated Gold in Mating Area: Tin On Solder Tails
 - Shell: Nickel Plating
 - Environmental:
 - Temperature range: -55°C~85°C

产品图

深圳市精拓金电子有限公司

公差一览表

单位

制图

制图料号

产品名称

TOLERANCE UNLESS OTHERWISE

比例

审核

角法

版本

.X ±0.35 X ±5.°

.X ±0.20 X ±2.°

郭治富

有边 H6.5mm

USB A/F 90° DTP C款 反向 前两侧

.XX ±0.10 .XX ±1.°

.XX ±0.05 .XXX ±0.5°

黄国荣

角法

A0

.XXX ±0.05 .XXX ±0.5°

日期

核准

角法

A0