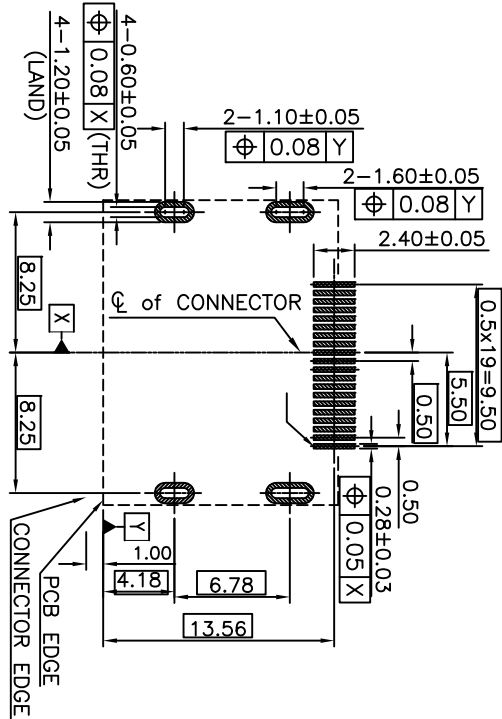
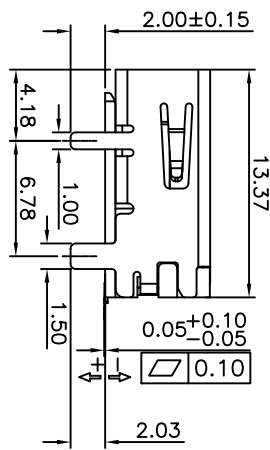
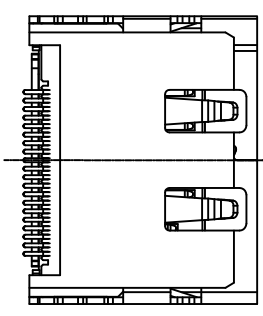
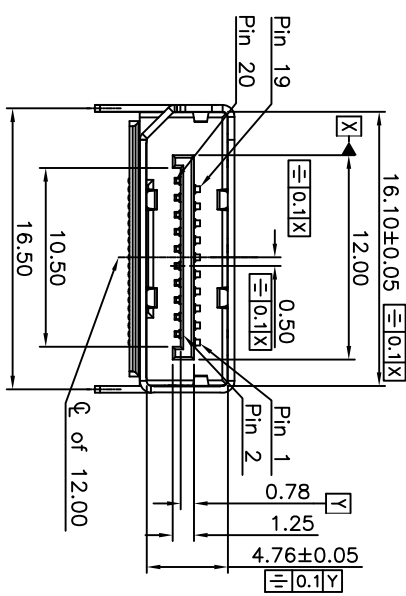
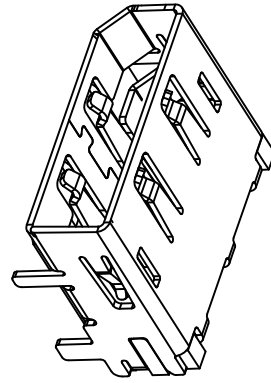
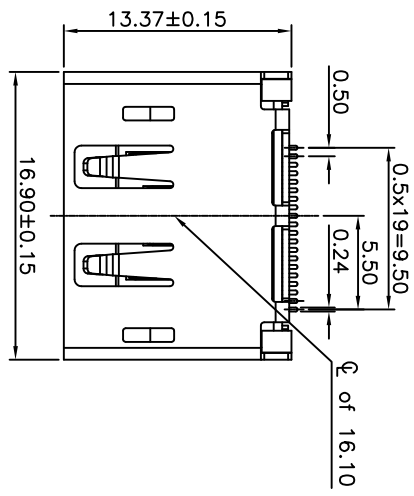


ROHS



NOTE:  
 1. MATERIAL:  
 HOUSING:HIGH TEMPERATURE POLYESTER &  
 GLASS FIBER UL94V-0 BLACK COLOR  
 CONTACT: COPPER ALLOY  
 SHELL: COPPER ALLOY  
 FINISH:  
 CONTACT: AU PLATING ON CONTACT AREA  
 SOLDERING AREA: TIN PLATING  
 SHELL: AU PLATING

RECOMMENDED P.C BOARD LAYOUT (TOP VIEW)  
 TOLERANCES UNLESS OTHERWISE SPEC: ±0.05  
 PAD AREA  
 KEEP OUT AREA

**产品图**  
 PRODUCT CHART DWG  
 公差一览表  
 TOLERANCE UNLESS OTHERWISE

公差	±0.35	X	±5.0°
比例	±0.20	X	±2.0°
日期	±0.10	XX	±1.0°
XXX	±0.05	XXX	±0.5°

深圳市精拓金电子有限公司  
 Shenzhen Jing Tuo Jin Electronics Co., Ltd.

单位	MM	制图	许树强	制图料号	
比例	1:1	审核	郭治富	产品名称	DP SMT 有弹平角(卷装)-1
日期	2016-09-09	核准	黄国荣	角法	
DATE		APP		版本	A0

1 2 3 4 7 8 9 10

MAPX	MODIFICATION	DRW	DATE

1 2 3 4 7 8 9 10

Autodesk 教育版产品制作