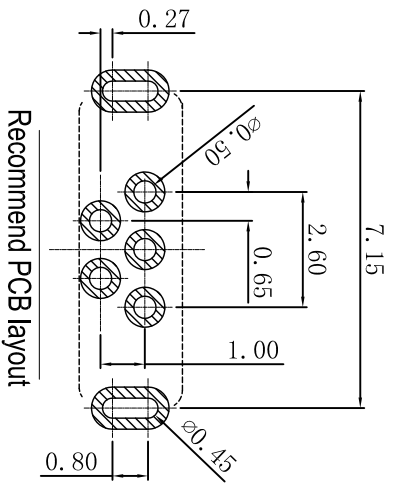
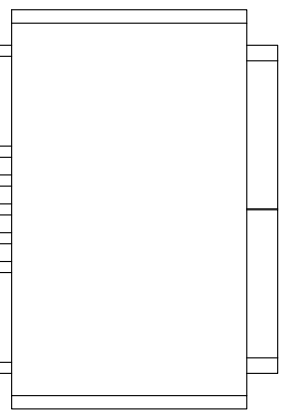
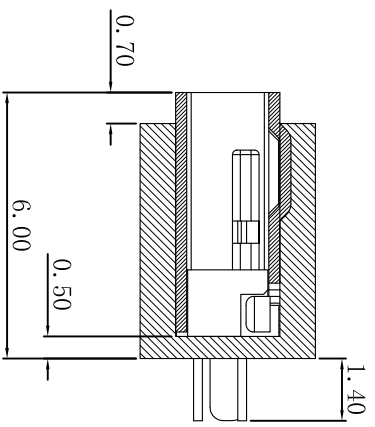
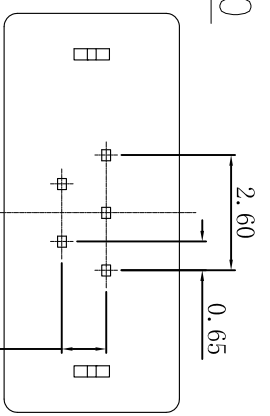
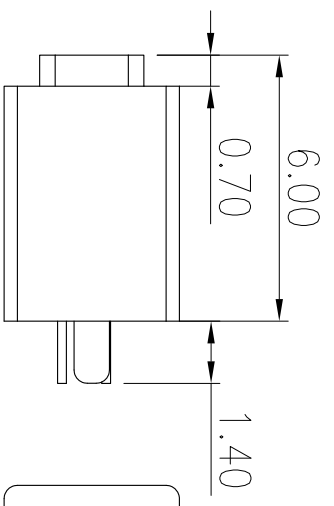
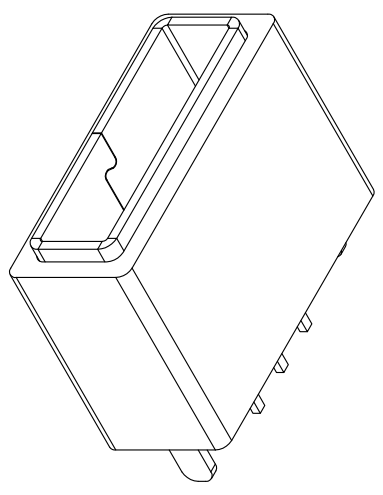
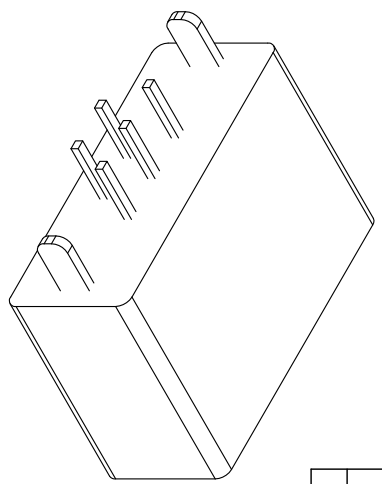
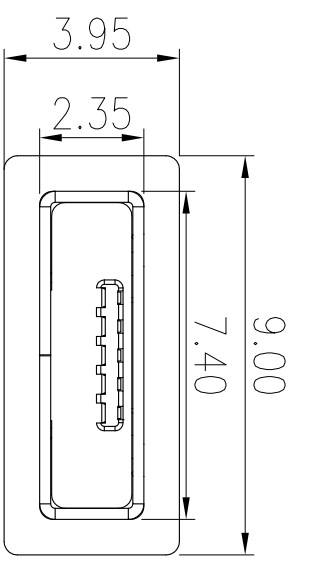
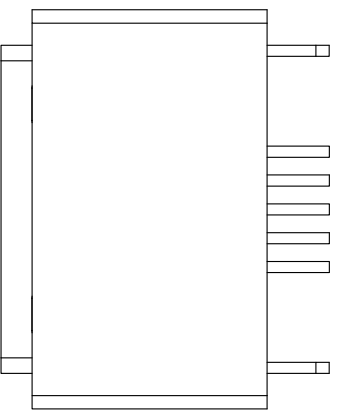


MAPX	MODIFICATION	DATE
------	--------------	------



Recommend PCB layout

# 深圳市精拓金电子有限公司

PRODUCT CHART DWG	公差一览表
TOLERANCE UNLESS OTHERWISE	
X ±0.35	X ±5.°
X ±0.30	X ±2.°
.XX ±0.20	.XX ±1.°
.XXX ±0.10	.XXX ±0.5°

单位	MM	制图	GAVIN	制图料号	
UNITS	MM	DRAWING	GAVIN	PRODUCT PART NO.	
比例	1:1	审核	郭治富	产品名称	MICRO USB-AB/F 180°
SCALE	1:1	CHKO	郭治富	PRODUCT NO.	
日期	2016-09-09	核准	黄国荣	角法	
DATE	2016-09-09	APPD	黄国荣	VIEW	
				版本	A0
				VER	

G 1 2 3 4 5 6 7 8 9 10 G

F E D C B A