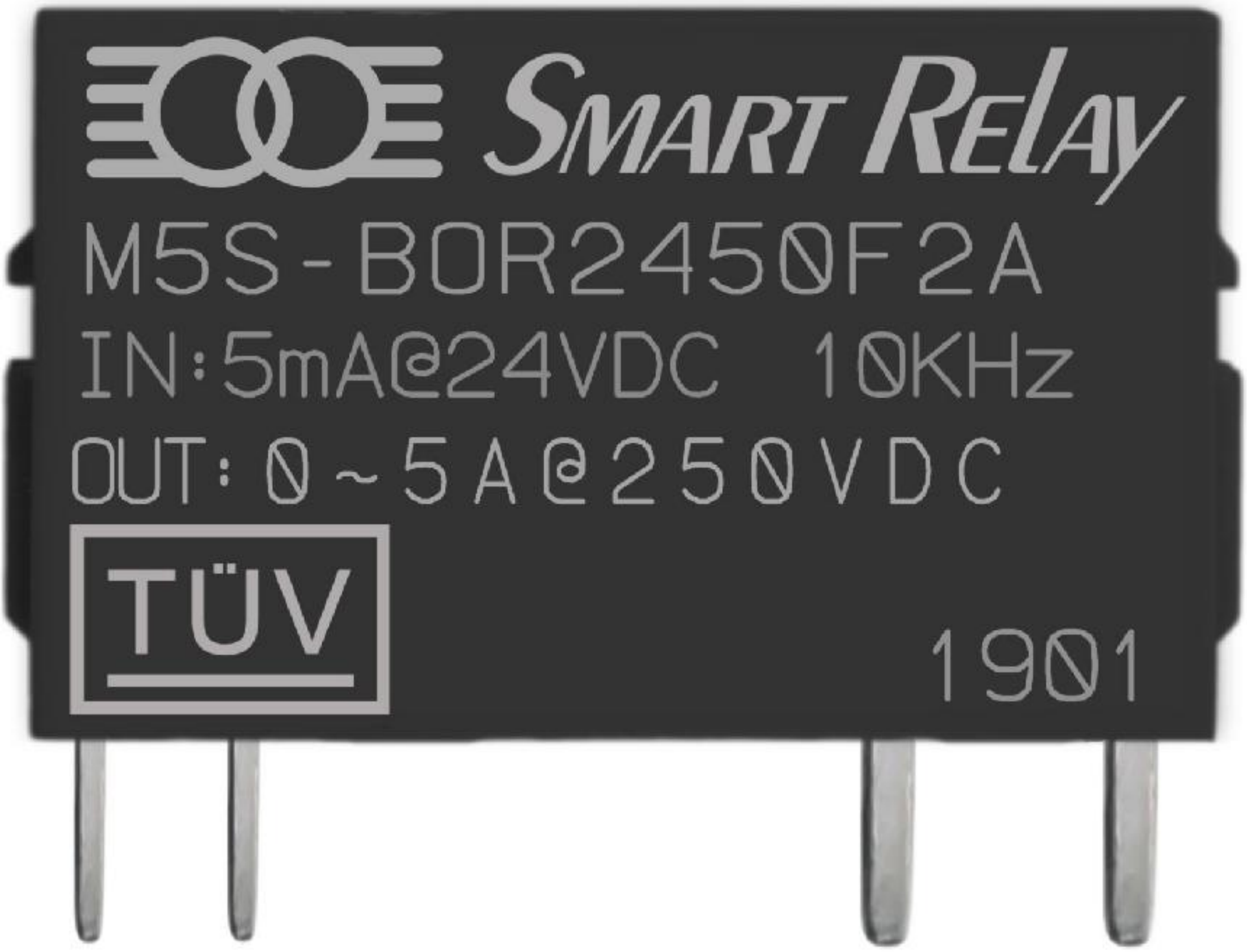


这是一款尺寸的 **继电器** (兼容 HF49FD/PA1A)

M5S-BOR2450F2A

具体产品信息如下~

需要更详细信息请联系客户

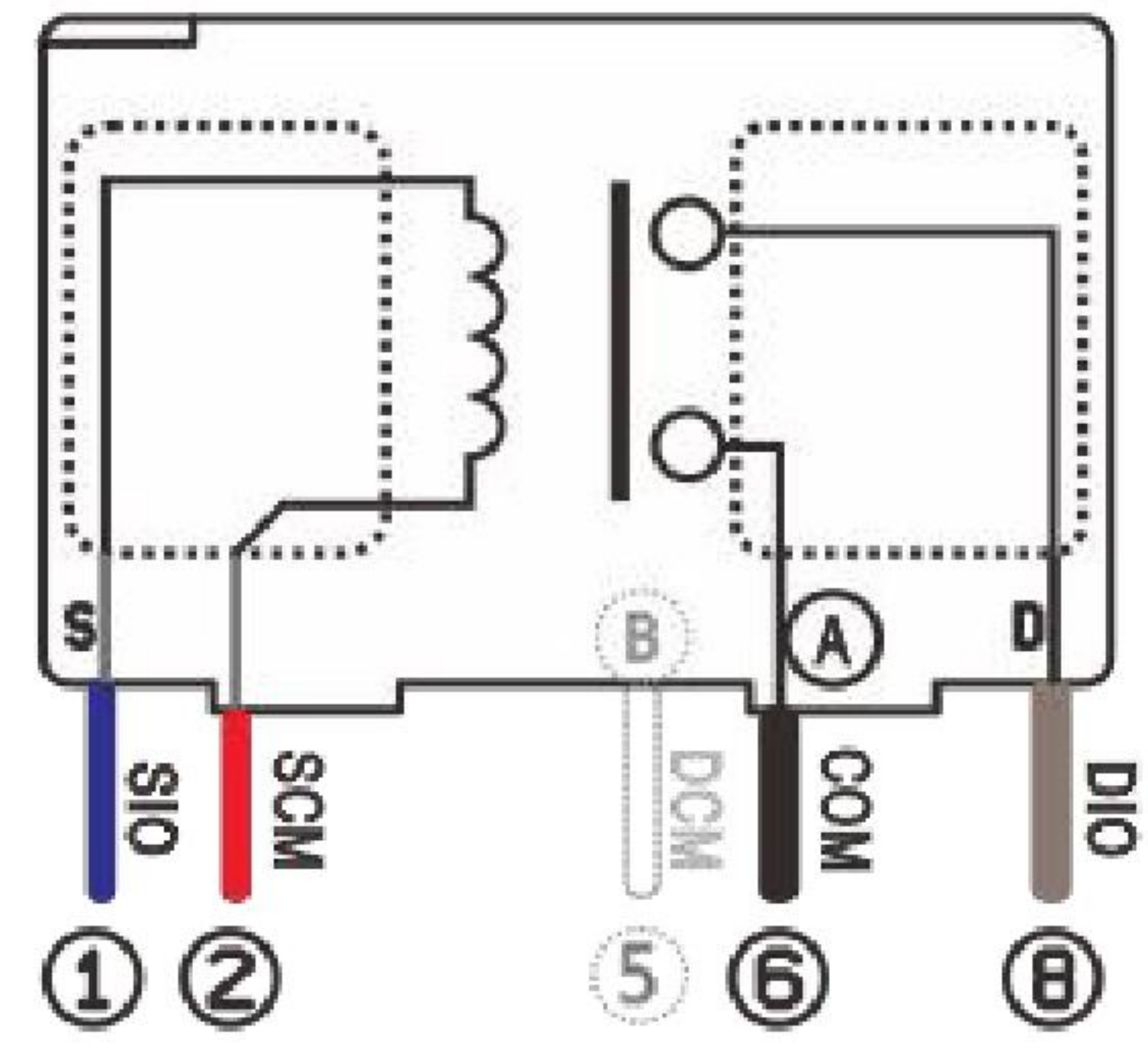


型号：M5S-BOR2450F2A

兼容 HF49FD/PA1A

电路索引图

Binary Output(Relay,Coil)

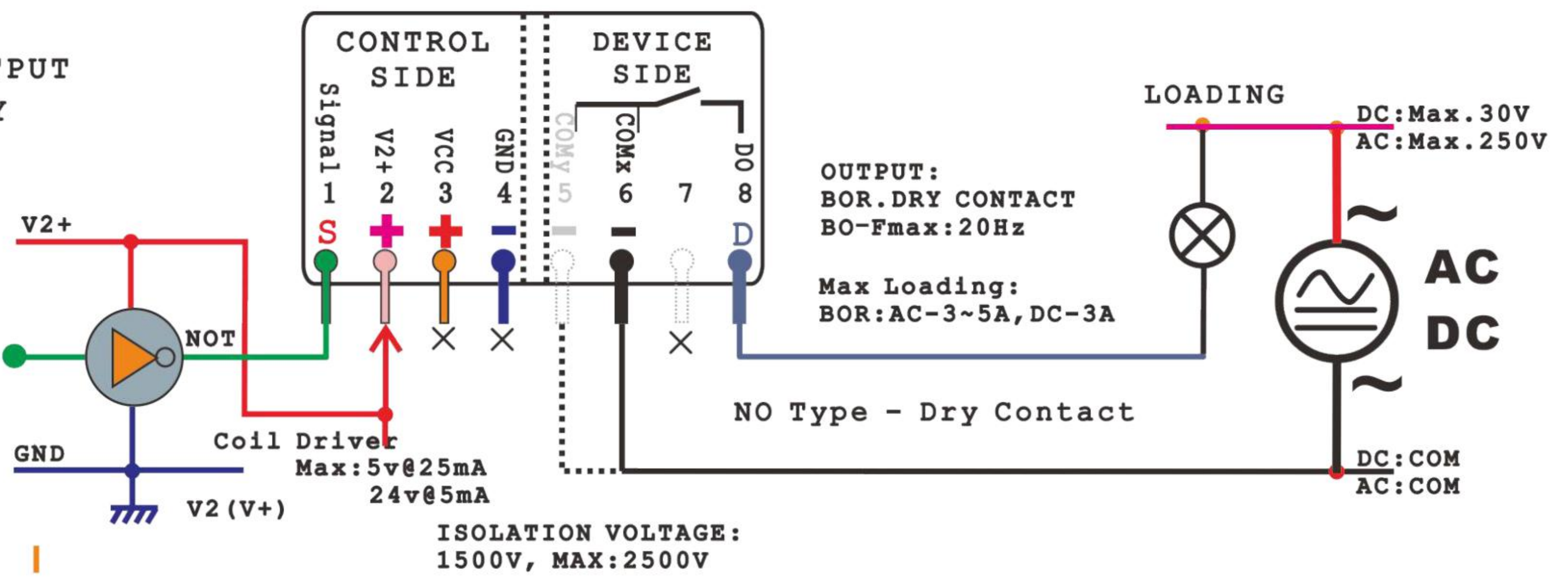
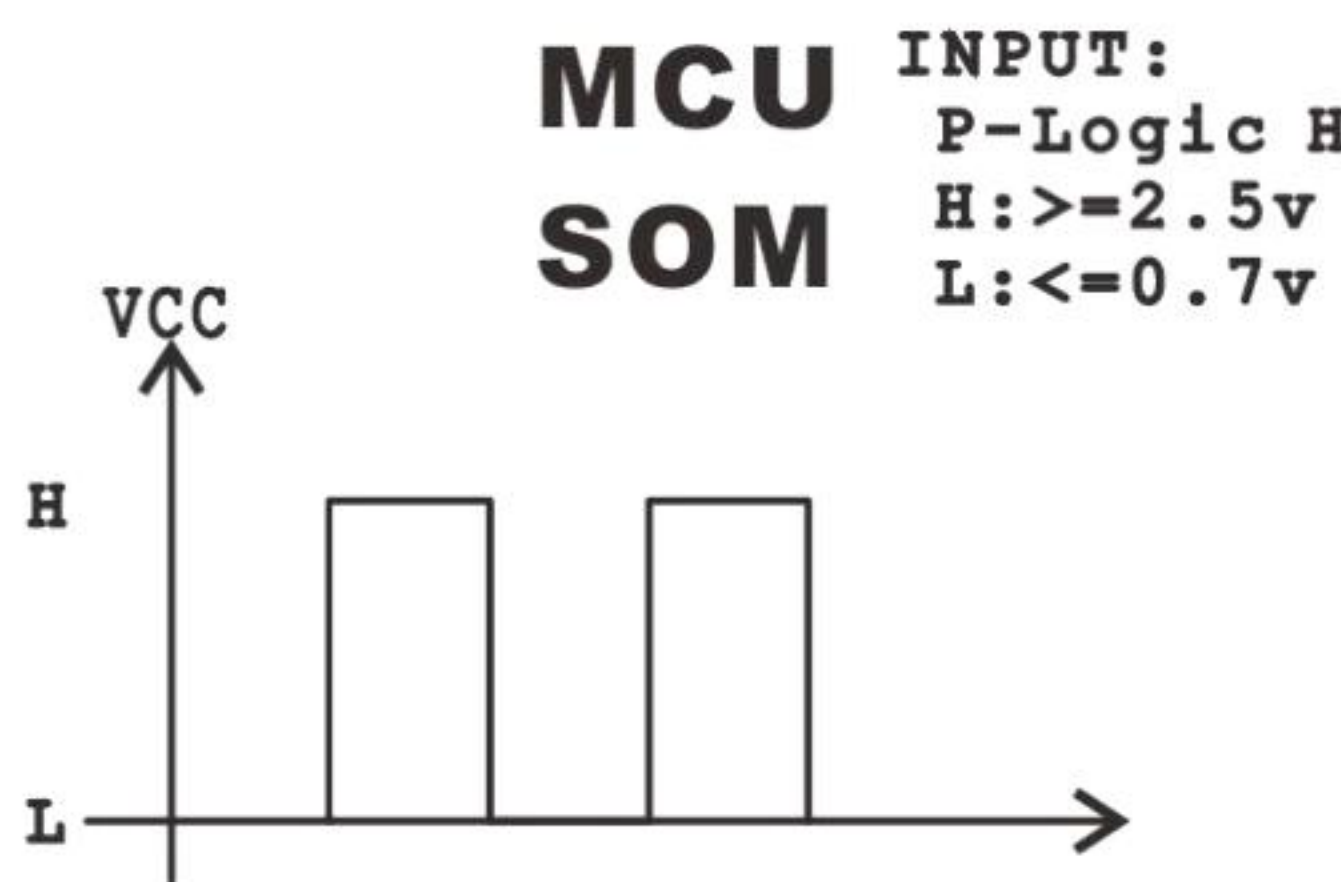


BO..[] Pin	1	2	3	4	Dir	5	6	7	8
F2	L	V2+			→		COM		ON
	H	V2+			→		COM		OFF

注：电磁式继电器 (BOR) 的驱动，使用 Pin2 作电源，需要外加电流放大驱动电路 (一般为反相 OC 加续流二极管)。

应用电路示意图

BOR BINARY OUTPUT
Electromagnetism RELAY
* Coil to Dry Contact
* External Driver
More..



注：请注意脚位分布，M5S-BOR2450F2A 脚位为 1、2、6、8，接线如图。

型号参数表

继电器输出(输入：1-2 线圈，A 型输出：6-8 脚干接点)

型号	Control Side (控制侧, 输入)				频率	隔离	Device Side (设备侧, 输出)				电路索引
	电压(1)	电流(1)	电源	极性			电压(8)	电流(8)	电源	极性	
BOR2450F2A	ON:0V OFF:24V	5mA	24V	N	0~ 20Hz	•	250V	5A	x	Dry- NO	F2A

产品简介

外尺寸：20.0 x 12.5 x 5.0mm (窄型封装)

电气引脚：规范一致，可实现 Pin 对 Pin

引脚间距：2.54mm(0.1 英寸)，4~6 引脚。

外壳设计：带卡扣，可采用插座拔插安装

电路是否隔离：隔离

R 型：电磁式继电器

包装：密封封装，防潮，防水，防尘，宽工作温度

颜色：浅黑色

用途

1、广泛用于工业控制器(如：可编程 PLC/RTU) 产品。

2、适用于消费类电子(IOT、楼宇自控、家电)等控制器。

作用

1、用于控制芯片电路与外部设备的开关信号输入转换。

2、提供稳定可靠的安全电气信号的转换。

典型应用

1、工业级：可编程控制器 / 运动控制器 / 通信设备 / 楼宇自动化控制器

2、商用级：家电产品控制板 / 小型电子产品控制器 / 安防设备。