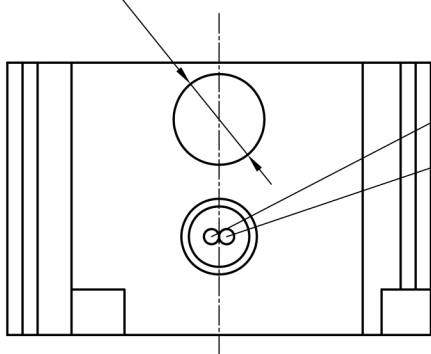


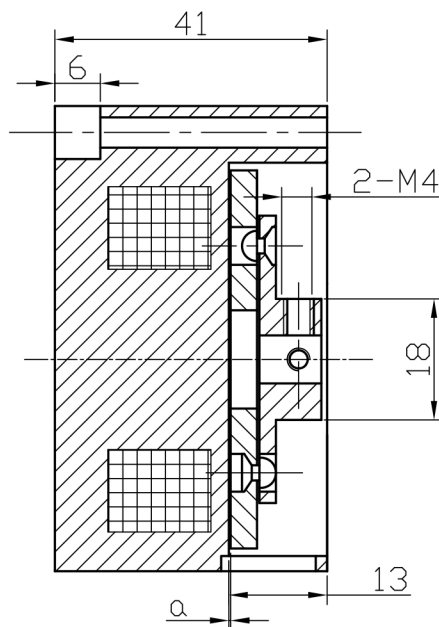
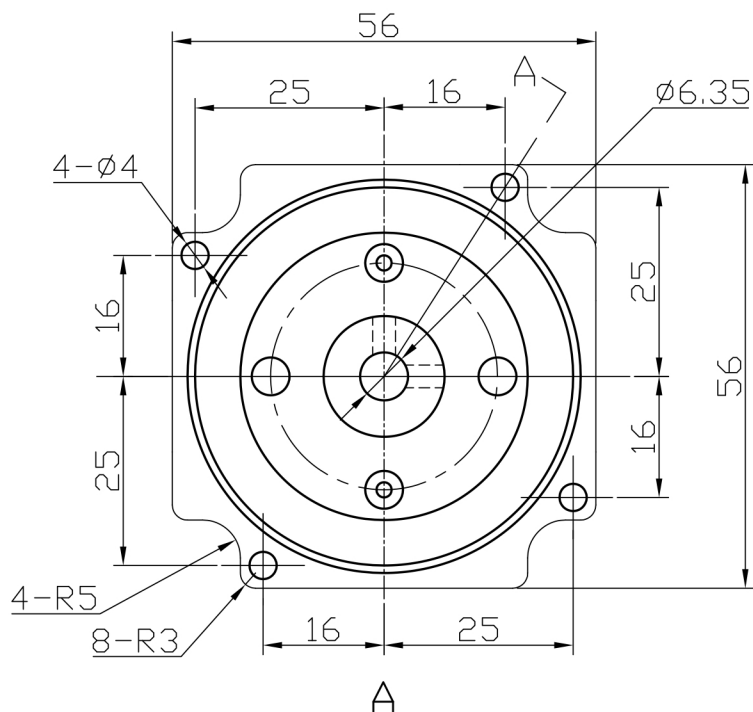
REV	ECN	DESCRIPTION	DESIGN	CHECK	APPR.DATE

3- $\phi 12$
六角尺窗口



引出线, 红色: 正极

引出线, 黑色: 负极



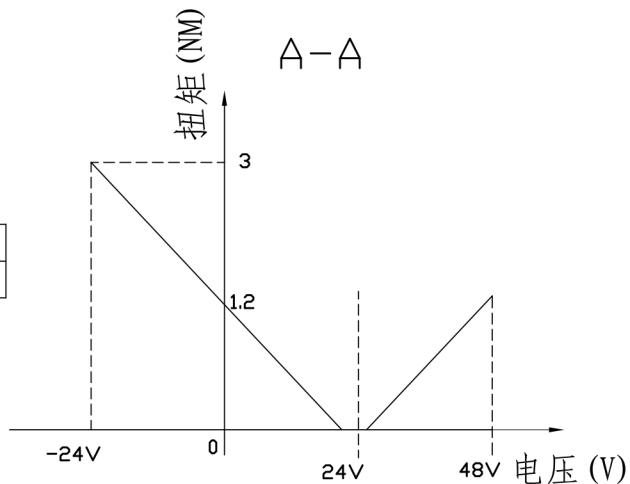
A-A

主要技术参数

电压	制动力矩	功率	最高转速	通断时间	绝缘等级
DC24V	1.2N.M	4.5W	1KRPM	50ms	B

技术要求

- 1、安装气隙a为0.15-0.25mm。
- 2、制动面平行度不大于0.05。
- 3、线圈阻抗在130-170欧姆。



电压 - 扭矩曲线图 (20° C条件下)

4613120000028

APPROVALS	DATE	TITLE
DESIGN		UB6S-1.2N50装配图
CHECK		DWG NO. UB57D24-6.35-1.2
R&D		MATERIAL
ENG.		REV.A
G.C.		SCALE 1:1
CHIEF ENG.		ATTR. 20
		SIZE A4
		PROJECTION
		SHEET

File:	Bytes:
Date:	Time:
Software & Rev: AutoCAD R2004	