

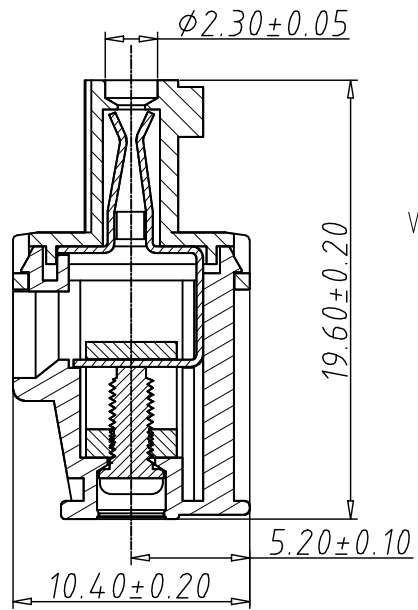
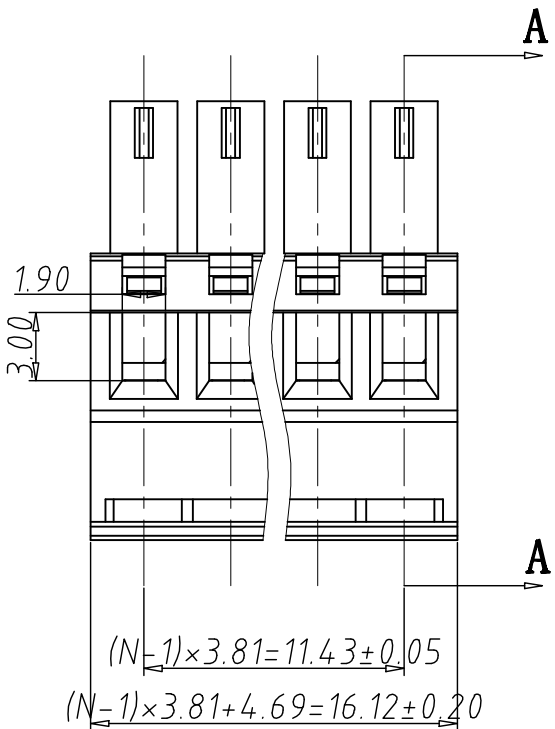
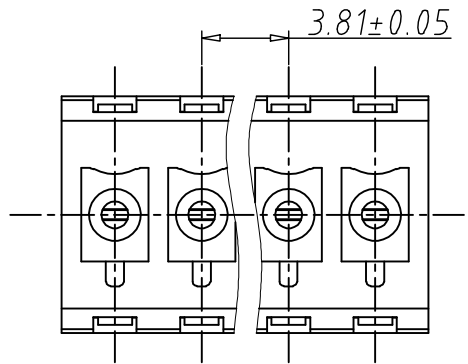
编号	修改原因	制图	审核	批准

- 材质及电镀
 螺丝: M2, 钢, 镀锌
 簧片: 磷青铜, 镀镍
 方块: 黄铜, 镀镍
 塑件: PA66 UL94V-0
- 机械性能
 温度范围: $-40^{\circ}\text{C}+105^{\circ}\text{C}$
 瞬时温度: $+250^{\circ}\text{C}$ 5秒
- 电气性能
 额定电压: 300V
 额定电流: 8A
 接触电阻: $20\text{m}\Omega$
 绝缘电阻: $5000\text{M}\Omega\backslash 1000\text{V}$
 耐电压: $\text{AC}2000\text{V}\backslash 1\text{min}$
 使用线径: 28-16AWG 1.5mm'

编码原则:

WJ15EDGKB-3.81 - X X X

- 胶芯颜色
- 1: 灰色
- 2: 蓝色
- 3: 黑色
- 4: 绿色
- 间距类型
- 1: 单间距
- 2: 双间距
- 产品Pin数
- 02-24



剖面 A-A

尺寸公差:		角度公差:	
X.	±0.20	X.	±2'
.X	±0.15	.X	±1.5'
.XX	±0.10	.XX	±1'
图纸类型	客户图纸		
比例	1:1	图页	1\1
图纸编号			

投影法		品名	WJ15EDGKB-3.81
单位	mm	产品系列	WJ15EDGKB 系列
纸张尺寸	A4	宁波万基特高电子有限公司 NINGBO WANJITEGAO CO.LTD	