

目录

目录.....	1
1 总体描述	3
2 主要功能和优势.....	3
2.1 功能.....	3
2.2 优势.....	3
3 管脚定义	3
3.1 管脚配置	3
3.2 管脚定义	4
4 电气性能	4
4.1 推荐工作条件.....	4
4.2 直流电气特性.....	4
5 封装信息	5
6 隔空水位检测原理和框图	6
6.1 隔空水位检测原理.....	6
6.2 隔空水位检测框图.....	6
7 隔空水位检测相关使用说明.....	6
7.1 通道选择	6
7.2 灵敏度调节.....	6
7.2.1 电平一对一输出模式灵敏度设置.....	7
7.2.2 UART 输出模式灵敏度设置.....	7
7.3 通讯输出.....	7
7.4 水位校准.....	8
7.4.1 电平一对一输出模式水位校准	8
7.4.2 UART 输出模式水位校准.....	8
7.5 自检模式.....	9
7.6 自检模式异常时参数调节	9

8 原理图	10
8.1 典型应用电路	10
8.2 电路 Check List.....	10
9 PCB 图	11
9.1 PCB 参考图	11
9.2 PCB 布线要求.....	11
10 规格更改记录	12

1 总体描述

SCW8916B 是一颗 4 通道隔空水位检测专用 IC，可隔空 2mm 准确检测到水和其它液体的位置变化。此 IC 具有工业级规格，拥有 4KV EFT 和 6KV 接触 ESD 能力，可顺利通过 3V CS 测试，是电子式液位检测方案的首选。非常适合应用于饮水机、净饮机、咖啡机、水壶、洗碗机、制冰机等相关家用电器和电子产品。

2 主要功能和优势

2.1 功能

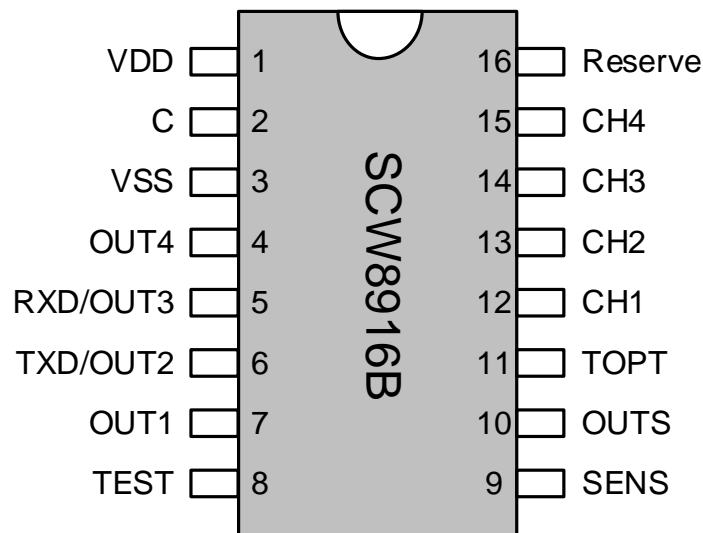
- 工作电压：3.0V~5.5V
- 工作温度：-40 ~ 85°C
- 封装：SOP16
- 水位检测通道：1~4 通道
- 水位检测输出通讯协议：电平一对一输出模式和 UART 输出模式
- 灵敏度调节：8 级调节，电平一对一输出模式下采用电阻大小进行调节，UART 输出模式下采用通信设置灵敏度
- 校准模式：在线整机有水、无水状态校准

2.2 优势

- 发明专利，业界独创；
- 隔空水位检测，不会污染水质；
- 电子式、方便小型化；
- 无机械损耗，经久耐用；
- 成本低，多路检测更容易；
- 强抗干扰能力，4KV EFT、6KV ESD、3V 动态 CS；

3 管脚定义

3.1 管脚配置



SCW8916B 管脚配置图

3.2 管脚定义

管脚编号	管脚名称	管脚类型	功能说明
1	VDD	Power	电源
2	C	Cadj	接 103 电容到 VSS
3	VSS	Power	接地
4	OUT4	O	CH4 电平信号输出, 1 有水, 0 无水, 不用时悬空
5	OUT3/RXD	I/O	CH3 电平信号输出, 1 有水, 0 无水, 不用时悬空 UART 输出模式下为 RXD 口
6	OUT2/TXD	O	CH2 电平信号输出, 1 有水, 0 无水, 不用时悬空 UART 输出模式下为 TXD 口
7	OUT1	O	CH1 电平信号输出, 1 有水, 0 无水, 不用时悬空
8	TEST	I	测试模式 (电平一对一输出模式下有效) 用于整机有水/无水状态校准及自检
9	SENS	I	灵敏度调节 (电平一对一输出模式下有效) 8 级电阻可选, 连接 100K 电阻至 VDD, 可调电阻至 VSS; 当产品需要过 CS 测试时, 将 100K 电阻与可调电阻反接, 即可调电阻接至 VDD, 100K 电阻接至 VSS
10	OUTS	I	水位信息输出通讯方式选择: 1, 电平一对一输出; 0, UART 输出, 每 100mS 刷新一次;
11	TOPT	I	水位校准方式选择: 1, 校准上下水位; 0, 仅校准下水位;
12	CH1	I	检水通道 1, 不用时接地
13	CH2	I	检水通道 2, 不用时接地
14	CH3	I	检水通道 3, 不用时接地
15	CH4	I	检水通道 4, 不用时接地
16	Reserve	I	悬空接 PCB, 具体连接方式请参见 9.2 PCB 布线要求

4 电气性能

4.1 推荐工作条件

符号	参数	最小值	最大值	UNIT
V _{DD}	工作电压	3.0	5.5	V
T _A	工作环境温度	-40	85	°C
T _{STG}	储存温度	-55	125	°C

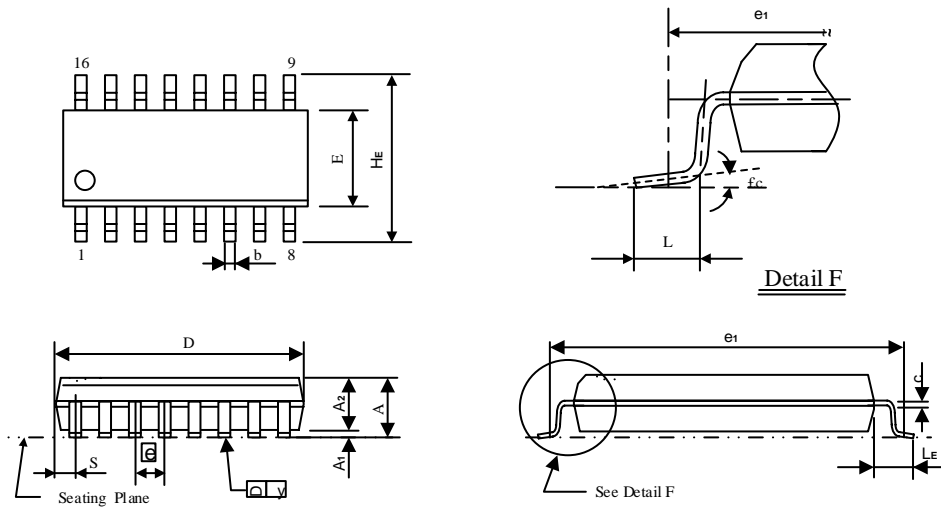
4.2 直流电气特性

(V_{DD} = 5V, T_A = +25°C, 除非另有说明)

符号	参数	最小值	典型值	最大值	单位	测试条件
I _{op}	工作电流	-	8.3	-	mA	5V
V _{IH}	输入高电压	0.7V _{DD}	-	V _{DD} +0.3	V	
V _{IL}	输入低电压	-0.3	-	0.3V _{DD}	V	
I _{oL}	灌电流	-	43	-	mA	V _{Pin} =0.8V
I _{oH}	输出高的电流	-	10	-	mA	V _{Pin} =4.7V

5 封装信息

SOP 16L(150mil) 外形尺寸 单位:毫米



符号	mm(毫米)		
	最小	正常	最大
A	1.500	1.600	1.700
A1	0.100	0.150	0.200
A2	1.400	1.450	1.500
b	0.356	0.406	0.470
C	0.203(BSC)		
D	9.700	9.900	10.160
S	0.505(BSC)		
E	3.800	3.900	4.000
HE	5.900	6.000	6.100
\bar{e}	1.27(BSC)		
L	0.500	0.660	0.700
LE	0.950	1.050	1.150
θ	0°	-	8°

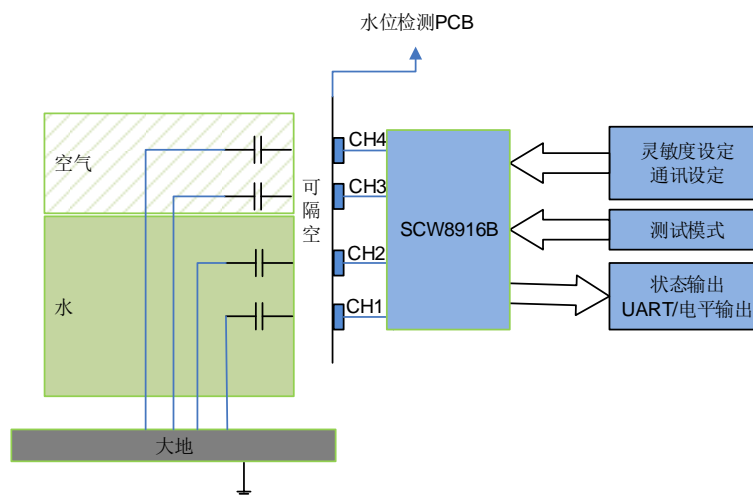
6 隔空水位检测原理和框图

6.1 隔空水位检测原理

1. PCB 和容器之间介质变化会引起电容的微小变化；
2. SCW8916B 具有极高的电容检测灵敏度，可检测到水位变化带来的微小电容变化；
3. SCW8916B 具有 2mm 左右的隔空能力，对结构及安装有较高的容错能力；
4. 可有效应对水垢堆积带来的变化。

6.2 隔空水位检测框图

PCB 上有对应的水位检测铜箔，用来感应水位的变化，安装在容器壁对应高度位置，水位到达相应位置带来的电容变化会被水位检测板准确测量到并通过输出口发送信号到控制系统。一般情况下，水位检测 PCB 会紧贴液体容器壁安装，为减小安装误差带来的影响，本方案可接受在 2mm 以内隔空的情况下，仍然能非常准确地检测到水位的变化。



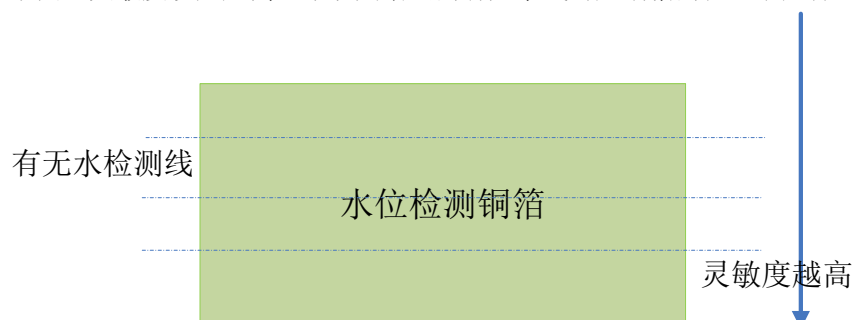
7 隔空水位检测相关使用说明

7.1 通道选择

用户可使用 1~4 个水位检测通道，用户可以任意选择不同的 CH 通道做检水通道，但是用户需要在实际应用中加入容错机制。例如，如果用户选择了两个 CH 通道做两档水位检测，用户需要根据实际产品检水情况进行判断，当低水位通道检测到有水时高水位通道才可能检测到有水，当低水位通道检测到无水、高水位通道检测到有水应该认为是一种异常情况。当用户选择多个通道时情况类似，必须低水位通道检测到有水时高水位通道才有可能有水，否则就应该认为是异常情况。

7.2 灵敏度调节

不同灵敏度主要表现为水位检测铜箔对水位变化的敏感度不同，也就是有多高的水覆盖到铜箔后可判断为有水。表现出的结果如下图，灵敏度设定越高，系统判断出的有无水线对应铜箔的位置就越低。



7.2.1 电平一对一输出模式灵敏度设置

用户需通过电阻来设定灵敏度，电阻越小则灵敏度越高，灵敏度的设定值和电阻关系如下：

灵敏度等级	电阻值
7（最低）	82K
6	68K
5	51K
4	39K
3（缺省,只接 VDD 不接可调电阻）	27K
2	18K
1	10K
0（最高）	3.3K

注意：接入的 100K 电阻及灵敏度电阻精度要求为 1%；

7.2.2 UART 输出模式灵敏度设置

UART 输出模式下，IC 上电 8S 内通过灵敏度设置命令来设置各检水通道的灵敏度等级 0-7 档，UART 波特率为 9600Bit/S，命令格式如下：

主机—>SCW8916B：固定 6 个 Byte，与用户选用的检水通道数无关

命令字	Byte0	Byte1	Byte2	Byte3	Byte4	Byte5
含义	Command	Sensitivity1	Sensitivity2	Sensitivity3	Sensitivity4	Checksum

Command：灵敏度等级设定命令，固定为 0x43；

Sensitivity1：CH1 通道的灵敏度等级设定，取值范围 00-07 共 8 个等级；

Sensitivity2：CH2 通道的灵敏度等级设定，取值范围 00-07 共 8 个等级；

Sensitivity3：CH3 通道的灵敏度等级设定，取值范围 00-07 共 8 个等级；

Sensitivity4：CH4 通道的灵敏度等级设定，取值范围 00-07 共 8 个等级；

Checksum：灵敏度等级设置校验和（Byte1-Byte4 的校验和），SCW8916B 在收到灵敏度等级设置信息后会对数据进行校验并返回 1 个 Byte 的校验信息。

SCW8916B—>主机：1 个 Byte

数据	Byte0
含义	Status

Status：校验成功后 SCW8916B 回复 0x53，此时说明灵敏度设置成功，用户可停止对灵敏度的设置；校验失败 SCW8916B 回复 0x49，此时用户需要重新发送灵敏度设置信息，直到 SCW8916B 回复 0x53 为止,如果用户无法正确设置灵敏度，则 SCW8916B 会默认使用第 3 灵敏度等级。

注意：灵敏度设置成功后 SCW8916B 此后会保持设定的值，重新上电后不需要重新设定，当用户需要更改灵敏度时再重新设置即可。灵敏度等级设置信息的长度与用户使用的检水通道个数无关，固定为 4 个 Byte，当用户使用的检水通道小于 4 个时，用户也必须依次将 CH1-CH4 的灵敏度等级写入，不使用的通道用户可以设置任意值，建议设置为 0x07。

7.3 通讯输出

用户可以选择将 4 路水位检测结果通过 UART 传送出去或者通过一对一的电平输出，通讯输出选择 OUTS 的设定关系如下：

OUTS	水位信息输出模式	CH1	CH2	CH3	CH4
0（接地）	串口 UART 输出模式	UART 每 100mS 输出一次所有通道状态值			
H（悬空）	电平一对一输出模式 0：无水 1：有水	OUT1	OUT2	OUT3	OUT4

UART 输出协议：

- 波特率：9600Bit/S；
- 100mS/次；

3. UART 输出数据格式如下:

数据位	Bit7	Bit6	Bit5	Bit4	Bit3	Bit2	Bit1	Bit0
含义	CH4	CH3	CH2	CH1	CH4	CH3	CH2	CH1
	反码				水位状态, 对应 Bit 置 1 代表有水			

7.4 水位校准

用户需要通过 TEST 管脚或者是 UART 通信来校验整体在有水和无水状态下的实际初始值, 用以消除整机安装的偏差, 本方案提供两种校验方式:

校准方式选择 TOPT:

0: 仅校准下水位;

1: 校准上下水位;

7.4.1 电平一对一输出模式水位校准

1. TOPT=0 仅校准下水位:

1) 空水箱情况下, 上电 8S 内上位机给出信号, SCW8916B TEST PIN 接收到上位机给出的一个 100mS 低脉冲和大于 500mS 高电平即进入校准模式;

2) SCW8916B 在接收到校准信号后 1S 内完成下水位校准, 在校准过程中 OUT1 输出为高;

3) SCW8916B 校准完成后, 通过 OUT1 输出一个 100mS 低脉冲和大于 500mS 的高电平, 然后正常输出水位状态;

2. TOPT=1 校准上下水位:

1) 校准下水位:

① 空水箱情况下, 上电 8S 内上位机给出信号, SCW8916B TEST PIN 接收到上位机给出的一个 100mS 低脉冲和大于 500mS 高电平即进入校准模式;

② SCW8916B 在接收到校准信号后 1S 内完成下水位校准, 在校准过程中 OUT1 输出为高;

③ SCW8916B 校准完成后, 通过 OUT1 输出一个 100mS 低脉冲和大于 500mS 的高电平;

2) 校准上水位:

① 满水箱情况下, 上电 8S 内上位机给出信号, SCW8916B TEST PIN 接收到上位机给出的一个 200mS 低脉冲和大于 500mS 高电平即进入校准模式;

② SCW8916B 在接收到校准信号后 1S 内完成上水位校准, 在校准过程中 OUT1 输出为高;

③ SCW8916B 校准完成后, 通过 OUT1 输出一个 200mS 低脉冲和大于 500mS 的高电平;

3) 上下水位都校准完成后, 通过 OUT1 输出:

如果上下水位都正确进行了校准: OUT1 输出两个 20mS Low 80mS High 脉冲; 然后正常输出水位状态;

如果上下水位校准错误或者是只校准了其中一个水位: OUT1 输出两个 80mS Low 20mS High 脉冲; 随后 OUT1\OUT2\OUT3\OUT4 每隔 100mS 取反一次进行报错。

注意: 以上校准过程必须在整机安装完成后进行, 否则会导致检水不准确。另外, 如果从未进行过水位校准, 上电 8S 后 OUT1\OUT2\OUT3\OUT4 会每隔 100mS 取反一次进行报错提示, 如果已经正确进行过水位校准, 上电 1S 后 SCW8916B 会正常输出水位状态。

7.4.2 UART 输出模式水位校准

1. TOPT=0 仅校准下水位:

1) 空水箱情况下, 上电 8S 内上位机通过 UART 通信向 SCW8916B 的 RXD 口发送 0x25 命令, SCW8916B 在收到 0x25 命令后进入下水位校验状态, 波特率 9600Bit/S;

2) SCW8916B 在接收到校准信号后 1S 内完成下水位校准;

3) SCW8916B 校准完成后, 通过 TXD 口回复 0x52, 说明下水位校验成功, 然后正常输出水位状态;

2. TOPT=1 校准上下水位:

1) 校准下水位:

① 空水箱情况下, 上电 8S 内上位机通过 UART 通信向 SCW8916B 的 RXD 口发送 0x25 命令, SCW8916B 在收到 0x25 命令后进入下水位校验状态;

② SCW8916B 在接收到校准信号后 1S 内完成下水位校准;

③ SCW8916B 校准完成后, 通过 TXD 口回复 0x52, 说明下水位校验成功;

2) 校准上水位:

① 满水箱情况下, 上电 8S 内上位机通过 UART 通信向 SCW8916B 的 RXD 口发送 0x8A 命令,

- SCW8916B 在收到 0x8A 命令后进入上水位校验状态；
- ② SCW8916B 在接收到校准信号后 1S 内完成上水位校准；
 - ③ SCW8916B 校准完成后，通过 TXD 口回复 0xA8，说明上水位校验成功；
- 3) 水位校准完成后，通过 TXD 回复校准信息：
 如果上下水位都正确进行了校准：TXD 回复 0x16；然后正常输出水位状态；
 如果上下水位校准错误或者是只校准了其中一个水位：TXD 回复 0x36；随后 TXD 每隔 100mS 输出 1 次 0xAA 报错；

注意：以上校准过程必须在整机安装完成后进行，否则会导致检水不准确。另外，如果从未进行过水位校准，上电 8S 后 TXD 会每隔 100mS 输出 1 次 0xAA 进行报错提示，如果已经正确进行过水位校准，上电 1s 后 SCW8916B 会正常输出水位状态。

7.5 自检模式

1. 作用：检测 PCBA 功能是否正常
2. 进入自检模式条件：
 - 电平一对一输出模式下，上电 8S 内上位机给出信号，SCW8916B TEST PIN 接收到上位机给出一个 500mS 低电平和大于 500mS 的高电平即进入自检模式；
 - UART 输出模式下，上电 8S 内上位机发送 0x34 命令，SCW8916B 在收到 0x34 命令后进自检模式，波特率 9600Bit/S；
 - 自检模式下，在发出自检信号后 1S 内请勿触摸检水 PAD；
3. 自检过程：
 - 1) 首先水位板通过 UART 的 TXD 输出 2 个 byte 数据：

第 1byte:

数据位	Bit7	Bit6	Bit5	Bit4	Bit3	Bit2	Bit1	Bit0
含义	A3	A2	A1	B3	B2	B1	TOPT	OUTS
	使用的灵敏度等级：0~7，UART 模式下表示 CH1 通道的灵敏度等级，A3 为高位，A1 为低位数			使用的通道个数:1~4 B3 为高位，B1 为低位数			TOPT 口 状态	OUTS 口 状态

第 2byte: 第 1byte 的反码；

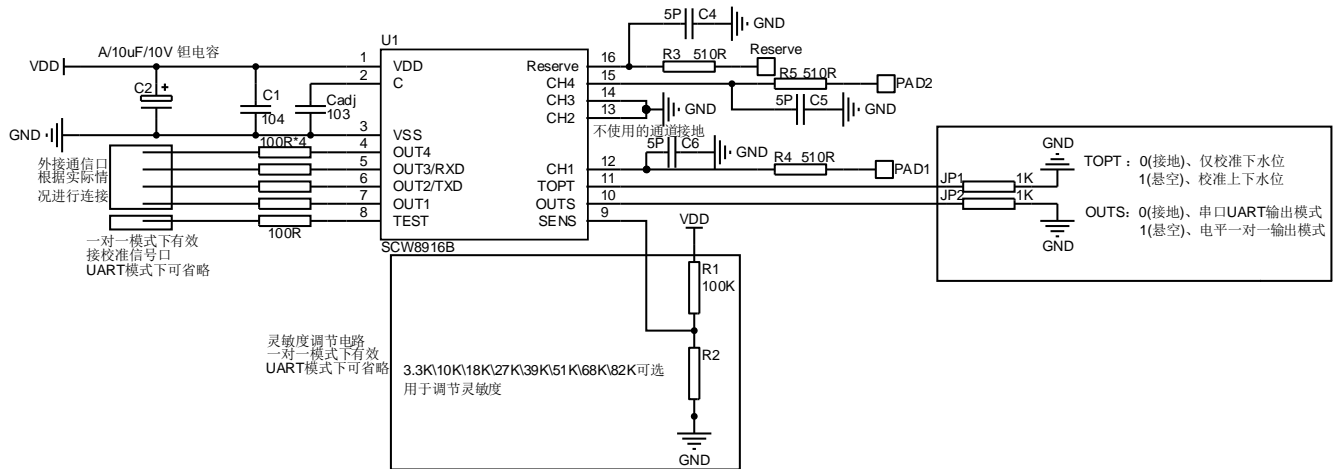
- 2) 触摸检水 PAD，输出口输出正常的水位信息，则说明 PCBA 功能正常；否则说明 PCBA 功能异常。

7.6 自检模式异常时参数调节

1. 将 SCW8916B 切换为 UART 输出模式，参数调节只有在 UART 输出模式下才能进行。
2. 通过 UART 通信来读取检水通道的数据值，数据读取命令为 0x96，SCW8916B 每收到一次数据读取命令，就会通过 TXD 口回复一组各检水通道的数据值，以及此时的参数值，用户可以每隔 100mS 读取一次，观察数据是否在正常范围内（IC 工作在不过 CS 模式时数据在 8000-26000，工作在过 CS 模式时数据在 6000-19000，CS 模式见 8.2 节）。
3. 进行参数调节，参数调节命令为 0x39，此命令在 SCW8916B 上电 8S 内有效，8S 以后 SCW8916B 不会接收此信息，上电 8S 内，上位机发送 0x39 加 1 个 Byte 的参数信息，参数的中心值为 0x80，调节范围为 0x20-0xF0，当第 2 步中读取的数据值偏大时调大参数，当数据值偏小时调小参数；直到数据落在正常范围内，当 SCW8916B 收到上位机发送的 0x39 加 1 个 Byte 的参数信息后会回复收到的 1 个 Byte 的参数信息，比如上位机发送 0x39+0x70，SCW8916B 会回复 0x70 作为回复信号和校验信息，用户根据回复信号判断 SCW8916B 是否接收到正确的信息，如果回复的信息不正确或者是没有回复，则代表 SCW8916B 没有收到正确的参数调节信息，此时需要上位机重新发送，直到 SCW8916B 回复正确的信息为止，用户只需要通过命令正确设置一次，下次上电用户不需要重新发送参数调节信息，系统会自动记录此信息，在下次上电时根据设置的参数进行工作。

8 原理图

8.1 典型应用电路

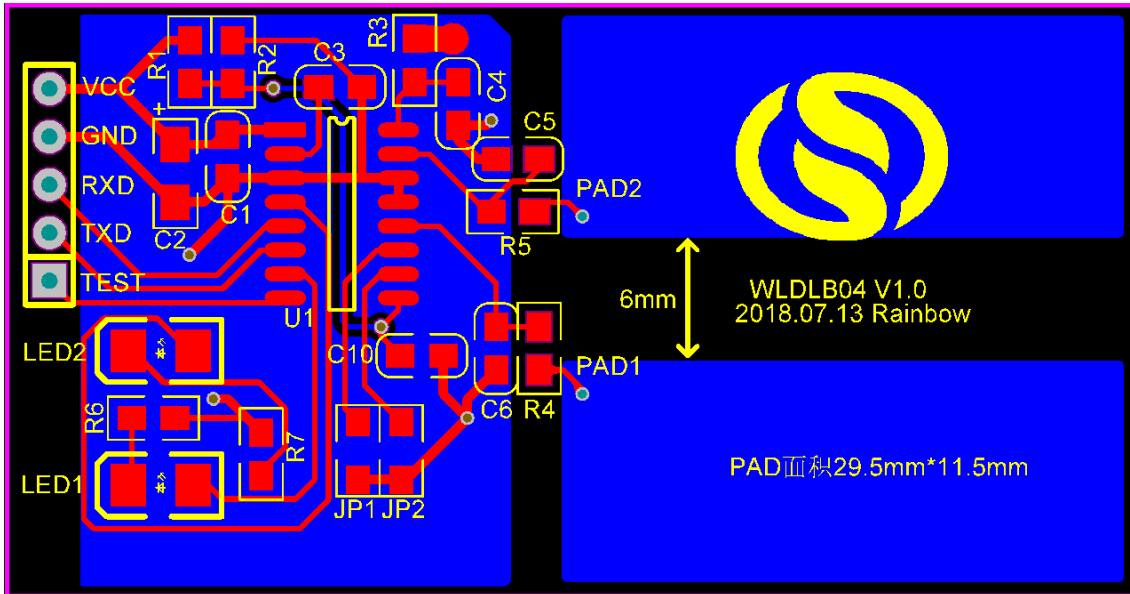


8.2 电路 CHECK LIST

序号	类别	备注
1	VDD 引脚上的去耦电容 C1 和 C2	将 10 μ F 和 0.1 μ F 电容并连
2	参考电容 Cadj	连接 103 电容到 VSS
3	测试信号输入口 TEST	电平一对一输出模式下有效
4	通讯接口选择 OUTS	OUTS 为 L, 通讯接口为 UART 通讯; OUTS 为 H, 通讯接口为电平一对一通讯;
5	灵敏度设置 SENS	灵敏度设置, 共 8 个等级, 电阻越小, 灵敏度越高, 电平一对一输出模式下有效
6	用户产品需要过 CS(注入电流)测试时的电路连接情况	1. 电平一对一模式下: 1) 用户使用到的检水通道和 Reserve 通道需要连接 5PF 电容到地, 如上图中的 C4/C5/C6; 2) 将灵敏度调节电阻与 100K 固定电阻反过来连接, 即上图中的 R1 和 R2 位置调换一下。 2. UART 模式下: 1) 用户使用到的检水通道和 Reserve 通道需要连接 5PF 电容到地, 如上图中的 C4/C5/C6; 2) IC 上电 8s 内, 通过 UART 通信给 SCW8916B 发送 0x13 指令, SCW8916B 在收到 0x13 命令后会回复 0x13 信息给主机, 并且进入高可靠性模式, 用户只需要通过命令设置一次, 以后上电不需要重新设置, SCW8916B 会自动进入此模式。
7	未使用的检水通道 CHx 引脚	接地, 相对应的 OUTx 口悬空

9 PCB 图

9.1 PCB 参考图



9.2 PCB 布线要求

1. CHx 的匹配电阻值为 510 欧，应尽量靠检水芯片管脚放置；
2. 电源线应先经过电容滤波（电解电容+104 瓷片电容）之后再接入 IC 的 VDD 脚，也可将电解电容改为钽电容，容值不小于 10uF；
3. 104 电容布局时应紧靠 IC 的 VDD 与 VSS 引脚放置，Cadj 参考电容 103 布局时应紧靠 IC 的 VSS 与 C 引脚放置；
4. 布局时尽可能保证检水感应盘中心位置与检水档位一一对应；
5. PCB 铜箔式检水，检水感应盘上应敷阻焊油、不露铜，感应盘的形状要尽量规则对称，通常做成长方形；
6. PCB 铜箔式检水在结构上要求感应盘与容器壁的隔空距离要在 2mm 以内；
7. 检水通道走线应尽量细，线宽推荐值为 0.3mm，走线尽量不要交叉；
8. 检水通道的走线和感应盘应尽量远离其他元器件、大电流和高频信号源（IIC，SPI，RF 等高频信号）；
9. 不同检水通道的走线彼此间的距离要在 2 倍线宽及以上，越宽越好；不同检水通道的感应盘之间距离不小于 5mm；
10. 检水感应盘的投影面不能放置元器件或走其他信号线；
11. SCW8916B 背面大面积铺地，采用实心铺地，请参见 PCB 参考图；
12. Reserve 脚接 510 欧电阻到 1.7mm²的圆点 PAD，走线长度小于 2cm；圆点 PAD 不过孔，敷阻焊油、不露铜、背面大面积铺地，采用实心铺地，请参见 PCB 参考图；
13. 检水铜箔面积建议参考表（产品无 CS 测试要求时）：

隔空距离 (检水 PAD 到水箱壁之间距离)	水箱壁厚 (PC 材料)	检水铜箔面积
0mm	1mm	60 mm ²
	2mm	90 mm ²
	3mm	120 mm ²
1mm	1mm	180 mm ²
	2mm	200 mm ²
	3mm	220 mm ²
2mm	1mm	290 mm ²
	2mm	310 mm ²
	3mm	330 mm ²

10 规格更改记录

版本	记录	日期
V1.2	<ol style="list-style-type: none">1. 修改文档格式2. 更新电气特性参数3. 更新封装信息4. 更新 PCB 布线要求说明	2018 年 9 月
V1.1	更改校准信号时间窗口长度	2018 年 8 月
V1.0	初版	2018 年 7 月