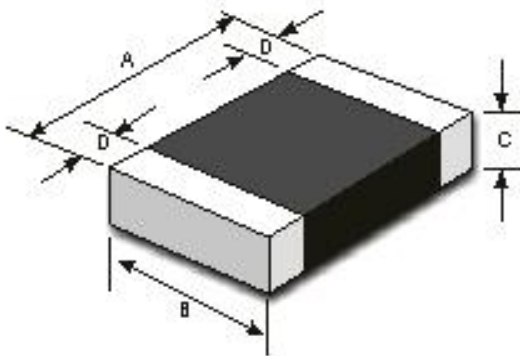


### ● EXTERNAL DIMENSIONS UNIT: mm (外形尺寸)



PART NO.	A	B	C	D
CMBP0402	1.0±0.15	0.5±0.15	0.5±0.15	0.25±0.1
CMBP0603	1.6±0.15	0.8±0.15	0.8±0.15	0.3±0.2
CMBP0805	2.0(+0.3,-0.1)	1.25±0.2	0.85±0.2	0.5±0.3
CMBP1206	3.2±0.2	1.6±0.2	0.85±0.2	0.5±0.3

### ● PART NUMBERING SYSTEM (品名系统)

CMBP	0805	121	G	T
1	2	3	4	5
1、SERIES NAME	品名	C代C. RD. , M指贴片系列, B代表铁氧体磁珠, P代表大电流系列		
2、DIMENSIONS	尺寸	外围*高度		
3、INDUCTANCE	电感值	前两位为有效数字, 第三位表示零的个数		
4、Material Code	材料代号	G代表大电流磁珠产品		
5、PACKING CODE	包装方式	T: Tape&Reel (卷装) B: In Bulk		

### ● FEATURES (特性)

内部印有银电极叠层结构, 铁氧体屏蔽无串扰, 在较宽的频率范围 (几十MHz至几百MHz) 内具有优良的EMI抑制效果, 两种铁氧体材料、阻抗范围宽。适用于不同的电子线路

Internal silver printed layers and magnetic shielded structures to minimize crosstalk, Can be used in a wide range of frequency (from dozens of MHz to hundreds of MHz) to suppress EMI, Two types material and wide range of impedance values for various applications

### ● APPLICATIONS (用途)

电脑及周边设备, DVD, 照相机、LCD-TV等音视频设备, 通讯设备, 办公自动化等电子设备的低速信号线的噪声抑制

● Operating Temp (操作温度): -55°C to +125°C

\*\*\*\*\*

Design As Customers Requested Specifications 可根据客户需求设计



# 电感专业制造商 CMBP系列贴片铁氧体磁珠

## CMBP0402 TYPE

Part Number 型号	Inductance 阻抗	Z Test Frequency 阻抗的测试频率	Max.DC Resistance 直流电阻	Max.Rated Current 额定电流	Thickness 厚度
Units 单位	$\Omega$	MHz	$\Omega$	mA	mm(inch)
Symbol 符号	Z	Freq,	DCR	I <sub>r</sub>	T
CMBP0402- 100	0-30	100	0.05	1000	0.5±0.15

## CMBP0603 TYPE

Part Number 型号	Inductance 阻抗	Z Test Frequency 阻抗的测试频率	Max.DC Resistance 直流电阻	Max.Rated Current 额定电流	Thickness 厚度
Units 单位	$\Omega$	MHz	$\Omega$	mA	mm(inch)
Symbol 符号	Z	Freq,	DCR	I <sub>r</sub>	T
CMBP0603- 300	30±25%	100	0.03	3000	0.8±0.15
CMBP0603- 600	60±25%	100	0.08	2000	
CMBP0603- 750	75±25%	100	0.15	1000	
CMBP0603- 121	120±25%	100	0.2	1000	
CMBP0603- 221	220±25%	100	0.2	1000	
CMBP0603- 601	600±25%	100	0.35	500	

## CMBP0805 TYPE

Part Number 型号	Inductance 阻抗	Z Test Frequency 阻抗的测试频率	Max.DC Resistance 直流电阻	Max.Rated Current 额定电流	Thickness 厚度
Units 单位	$\Omega$	MHz	$\Omega$	mA	mm(inch)
Symbol 符号	Z	Freq,	DCR	I <sub>r</sub>	T
CMBP0805- 300	30±25%	100	0.02	4000	0.85±0.2
CMBP0805- 600	60±25%	100	0.04	3000	
CMBP0805- 101	100±25%	100	0.05	2000	
CMBP0805- 121	120±25%	100	0.06	2500	
CMBP0805- 221	220±25%	100	0.08	1500	
CMBP0805- 301	300±25%	100	0.12	1500	
CMBP0805- 471	470±25%	100	0.25	800	
CMBP0805- 601	600±25%	100	0.25	500	

CMBP1206 TYPE

Part Number 型号		Inductance 阻抗	Z Test Frequency 阻抗的测试频率	Max.DC Resistance 直流电阻	Max.Rated Current 额定电流	Thickness 厚度
CMBP1206-	310	31±25%	100	0.015	4500	0.85±0.2
CMBP1206-	600	60±25%	100	0.01	4000	
CMBP1206-	121	120±25%	100	0.04	3000	
CMBP1206-	221	220±25%	100	0.055	3000	
CMBP1206-	301	300±25%	100	0.06	3000	
CMBP1206-	471	470±25%	100	0.07	2000	
CMBP1206-	601	600±25%	100	0.2	1000	
CMBP1206-	102	1000±25%	100	0.3	500	



