

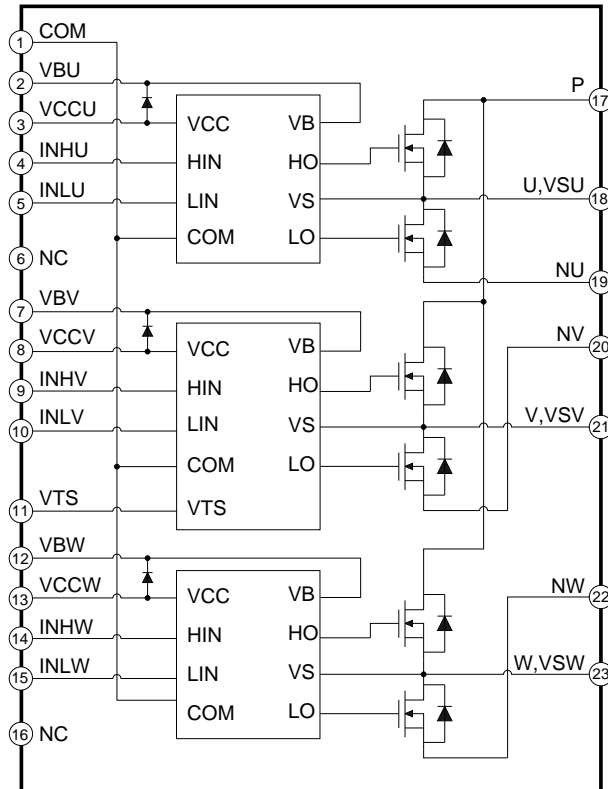
1、概述

CS5755AT 是一款高度集成、高可靠性的三相无刷直流电机驱动电路，主要应用于较低功率电机驱动，如风扇电机。其内置了 6 个快恢复 MOSFET 和 3 个半桥 HVIC 栅极驱动电路。内部集成了欠压保护电路，提供了优异的保护和故障安全操作。由于每一相都有一个独立的负直流端，其电流可以分别单独检测。相比于 CS5755，CS5755AT 提供一个温度感测输出端口，另外内部集成了自举二极管，简化了外围线路。其特点如下：

- 内置 6 个快恢复功率 MOSFET
- 内置高压栅极驱动电路 (HVIC)
- 内置欠压保护
- 内置自举二极管
- 完全兼容 3.3V、5V 和 15V 的 MCU 的接口，高电平有效
- 温度感测功能
- 3 个独立的负直流端用于变频器电流检测的应用
- 低 EMI 优化设计
- 绝缘级别：1500Vrms/min
- 封装形式：CS5755ATP：DIP-23H
CS5755ATO：SOP-23H

2、功能框图与引脚说明

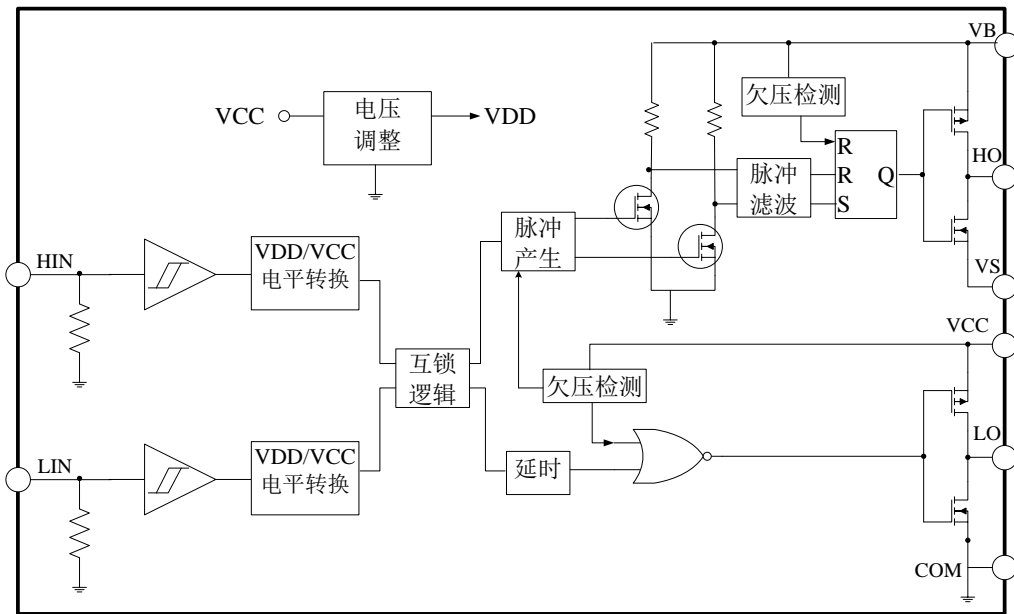
2.1、功能框图



2.2、功能描述

该电路内置了 6 个快恢复 MOSFET 和 3 个半桥 HVIC 栅极驱动电路，如上图所示。

每一个半桥 HVIC 栅极驱动电路功能框图及描述如下：



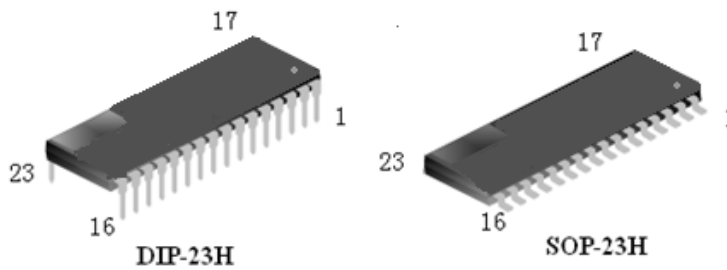
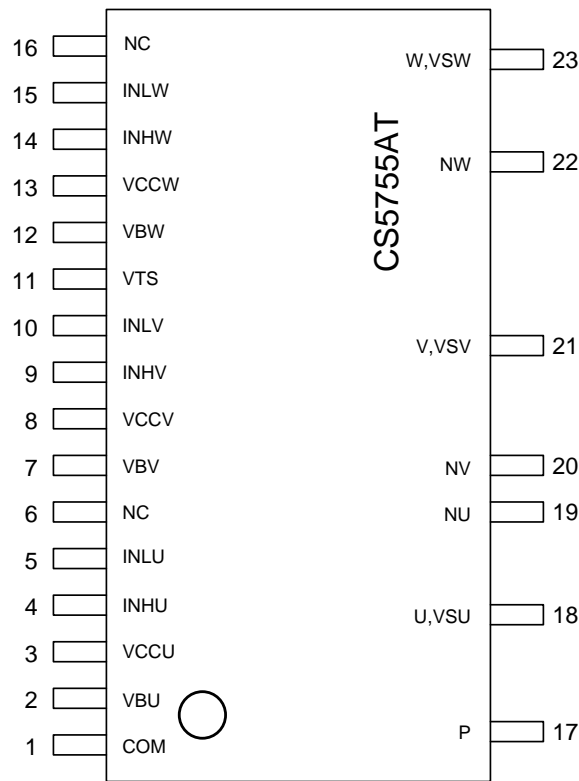
该 HVIC 栅极驱动主要由高低电平转换器、互锁逻辑、延时逻辑、脉冲发生器、脉冲过滤器、欠压保护逻辑和高低侧端驱动级等模块构成。

LIN 输入信号通过一个由内部稳压供电（门限电压不受外压影响）的施密特触发器后输入给内部稳压-外部低压供电 VCC 之间的电平转换，再通过用于控制死区时间的延时电路，最后输入到驱动级。HIN 输入信号同样通过一个由内部稳压供电的施密特触发器后输入给内部稳压-外部低压供电 VCC 间进行电平转换，然后输入延时电路，输出由低压通道欠压保护模块的输出信号控制产生两路固定相位差的定频短脉冲，然后通过 VCC-VS 电平转换将脉冲电平变换为 VB-VS 之间，再通过脉冲过滤模块，和高压通道欠压保护模块的输出信号一起输入给 RS 触发器，最后输出控制高压通道的驱动级。

CS5755AT 的输入输出控制逻辑表如下：

INH	INL	输出	备注
0	0	Z	上下桥臂 MOSFET 全关
0	1	0	下桥臂 MOSFET 全开
1	0	V _{DC}	上桥臂 MOSFET 全开
1	1	禁止	桥臂穿通
开路	开路	Z	上下桥臂 MOSFET 全关

2.3、引脚排列图



2.4、引脚说明

引脚	符 号	功 能	属性
1	COM	模块公共地	I/O
2	VBU	U 相高侧驱动偏置电压	I/O
3	VCCU	U 相低侧驱动偏置电压	I/O
4	INHU	U 相高侧信号输入	I
5	INLU	U 相低侧信号输入	I
6	NC	空脚	-
7	VBV	V 相高侧驱动偏置电压	I/O
8	VCCV	V 相低侧驱动偏置电压	I/O
9	INHV	V 相高侧信号输入	I

转下页

接上页

引脚	符号	功能	属性
10	INLV	V 相低侧信号输入	I
11	VTS	温度感测输出	O
12	VBW	W 相高侧驱动偏置电压	I/O
13	VCCW	W 相低侧驱动偏置电压	I/O
14	INHW	W 相高侧信号输入	I
15	INLW	W 相低侧信号输入	I
16	NC	空脚	-
17	P	直流正端	I/O
18	U, VSU	U 相输出, U 相高侧驱动供电地	O
19	NU	U 相直流负端	I/O
20	NV	V 相直流负端	I/O
21	V, VSV	V 相输出, V 相高侧驱动供电地	O
22	NW	W 相直流负端	I/O
23	W, VSW	W 相输出, W 相高侧驱动供电地	O

3、电特性

3.1、极限参数

除非另有规定, $T_{amb}=25^{\circ}\text{C}$

参数名称	符号	额定值	单位
P-N 输入电压	V_{PN}	500	V
单个 MOSFET 漏极持续电流 $T_C=25^{\circ}\text{C}$	I_{D25}	2.0	A
单个 MOSFET 漏极持续电流 $T_C=80^{\circ}\text{C}$	I_{D80}	1.5	A
单个 MOSFET 峰值漏极电流 (峰值) $T_C=25^{\circ}\text{C}$, 脉冲宽度小于 $100\mu\text{s}$	I_{DP}	5.0	A
最大功耗, $T_C=25^{\circ}\text{C}$	P_D	14.5	W
控制电源电压	V_{CC}	20	V
高侧控制电压	V_{BS}	20	V
输入信号电压	V_{IN}	$-0.3\sim V_{CC}+0.3$	V
结温范围	T_J	$-20\sim 150$	$^{\circ}\text{C}$
壳温范围 $T_J\leq 150^{\circ}\text{C}$	T_C	$-20\sim 125$	$^{\circ}\text{C}$
存储温度范围	T_{STG}	$-50\sim 150$	$^{\circ}\text{C}$
结到外壳的热阻	$R_{\theta JC}$	10.5	$^{\circ}\text{C}/\text{W}$
绝缘电压, 60Hz, 正弦, AC1 分钟, 连接管脚到散热器	V_{ISO}	1500	V_{rms}

3.2、推荐工作条件

除非另有规定， $T_{amb}=25^{\circ}\text{C}$

参数名称	符号	规范值			单位
		最小	典型	最大	
P-N 输入电压	V_{PN}	-	300	400	V
控制电源电压	V_{CC}	13.5	15	16.5	V
高侧控制电压	V_{BS}	13.5	15	16.5	V
输入开启阈值电压	$V_{IN(ON)}$	3.0	-	V_{CC}	V
输入关闭阈值电压	$V_{IN(OFF)}$	0	-	0.8	V
防止桥臂直通死区时间	T_{DEAD}	1.2	-	-	μs
PWM 开关频率， $T_J \leq 150^{\circ}\text{C}$	f_{PWM}	-	15	20	kHz

3.3、电特性

3.3.1、逆变部分（单个快恢复 MOSFET）

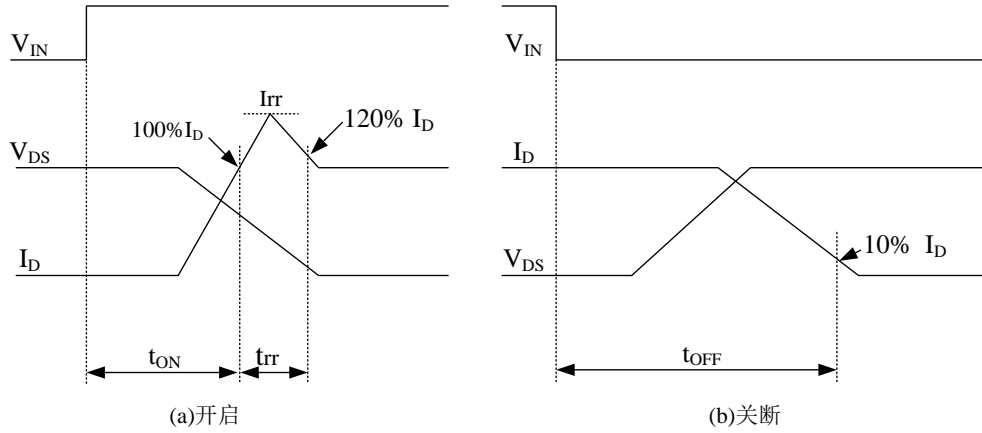
除非另有规定， $T_{amb}=25^{\circ}\text{C}$ ， $V_{CC}=V_B=15\text{V}$ ， $V_S=COM=0$

参数名称	符号	测试条件	规范值			单位
			最小	典型	最大	
漏-源击穿电压	BV_{DSS}	$V_{IN}=0\text{V}$ $I_D=250\mu\text{A}$ （注1）	500	-	-	V
击穿电压温度系数	$\Delta BV_{DSS}/\Delta T_J$	$I_D=250\mu\text{A}$ 对照 25°C	-	0.55	-	$\text{V}/^{\circ}\text{C}$
零栅极电压漏极电流	I_{DSS}	$V_{IN}=0\text{V}$ $V_{DS}=500\text{V}$	-	-	250	μA
静态漏源开启导通电阻	$R_{DS(on)}$	$V_{CC}=V_{BS}=15\text{V}$ $V_{IN}=5\text{V}$ ； $I_D=1.0\text{A}$	-	1.5	2	Ω
漏源二级管正向电压	V_{SD}	$V_{CC}=V_{BS}=15\text{V}$ $V_{IN}=0\text{V}$ ； $I_D=-1.0\text{A}$	-	-	1.2	V
开关时间	t_{ON}	$V_{PN}=300\text{V}$	-	800	-	ns
	t_{OFF}	$V_{CC}=V_{BS}=15\text{V}$	-	600	-	ns
	t_{RR}	$I_D=0.5\text{A}$	-	80	-	ns
	E_{ON}	$V_{IN}=0\text{V}\sim 5\text{V}$	-	70	-	μJ
	E_{OFF}	电感负载（注2）	-	10	-	μJ

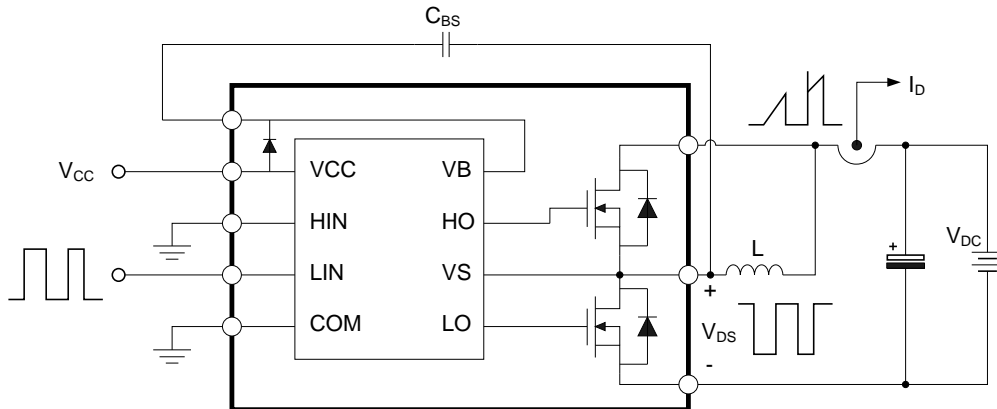
注1： BV_{DSS} 指每个功率 MOSFET 源漏之间的极限最高电压，实际应用中考虑到杂散电感的影响， V_{PN} 电压应当远小于这个值，以保证在任何时刻加在 MOSFET 上的电压都不大于 BV_{DSS} ；

注2： t_{ON} 、 t_{OFF} 包括 HVIC 内部传输延时，所列典型值为实验室测试条件下的测试值，实际应用中随着不同的印刷电路板和线路而有不同的效果。开关时间定义与测试线路详见下2图。

开关时间定义图：



开关时间及 RBSOA 测试电路（低侧）：



3.3.2、控制部分（单个 HVIC）

除非另有规定， $T_{amb} = 25^{\circ}\text{C}$ ， $V_{CC} = V_B = 15\text{V}$ ， $V_S = \text{COM} = 0$

参数名称	符号	测试条件	规范值			单位
			最小	典型	最大	
输入开启电压	V_{IH}	$V_{CC} = 10\sim 20\text{V}$	3	-	-	V
输入截止电压	V_{IL}	$V_{CC} = 10\sim 20\text{V}$	-	-	0.8	V
高侧端欠压保护 动作电压	UV_{BSD}	-（注3）	8.3	9.1	9.7	V
高侧端欠压保护 恢复电压	UV_{BSR}	-	8.8	9.5	10	V
低侧端欠压保护 动作电压	UV_{CCD}	-	8.0	8.7	9.4	V
低侧端欠压保护 恢复电压	UV_{CCR}	-	8.6	9.4	9.9	V

VBS 端静态电流	I_{QBS}	$V_{BS}=15V; V_{IN}=0$	-	-	100	μA
-----------	-----------	------------------------	---	---	-----	---------

转下页

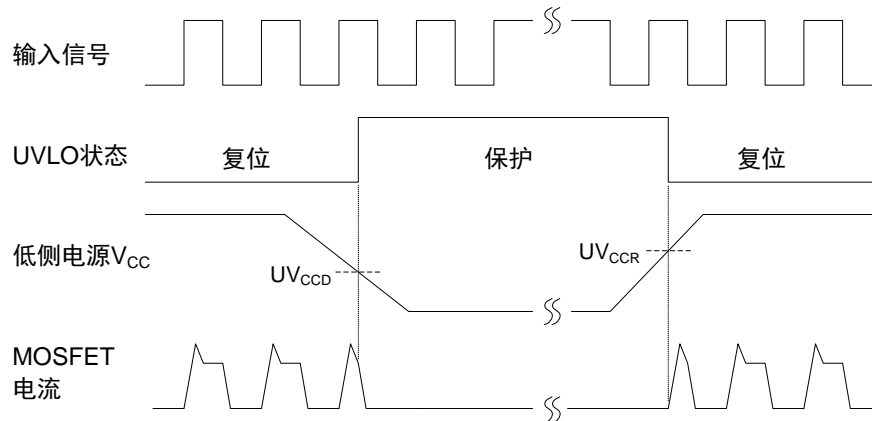
接上页

参数名称	符号	测试条件	规范值			单位
			最小	典型	最大	
VCC 端静态电流	I_{QCC}	$V_{CC}=15V; V_{IN}=0$	-	-	160	μA
高电平输入偏置电流	I_{IN+}	$V_{IN}=5V$	-	10	20	μA
低电平输入偏置电流	I_{IN-}	$V_{IN}=0$	-	-	2	μA
温度感测输出电压	V_{TS}	$V_{CC}=15V; T=25^{\circ}C$ (注 4)	600	790	980	mV

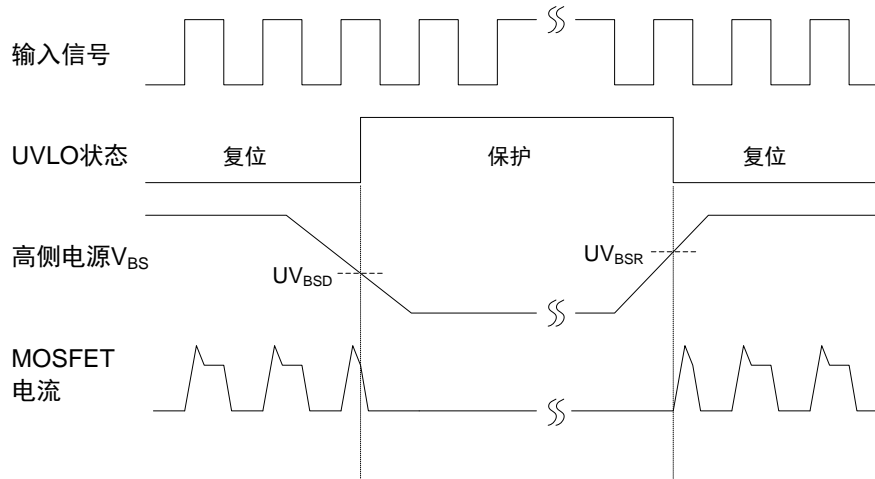
注 3：高、低侧欠压保护功能的时序图见下 2 图；

注 4：温度感测输出电压 V_{TS} 的温度特性曲线见“ V_{TS} 电压的温度特性”图。

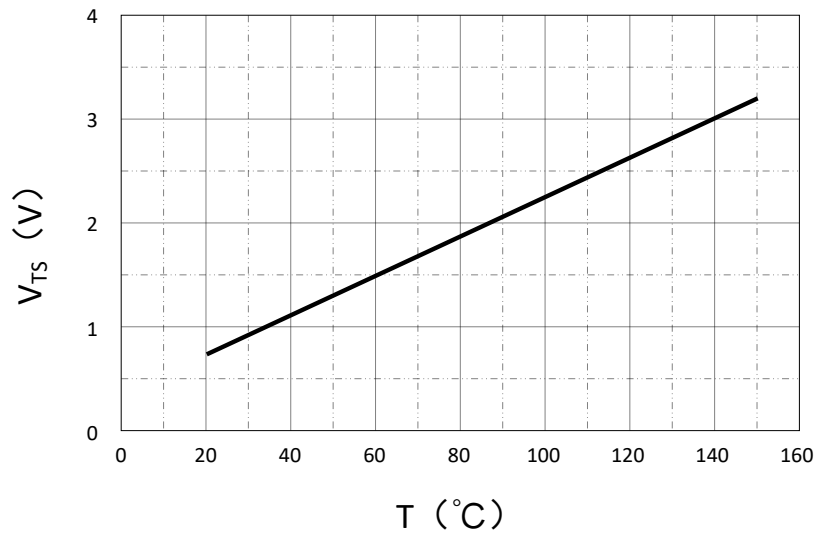
欠压保护（低侧）：



欠压保护（高侧）：



V_{TS} 电压的温度特性:

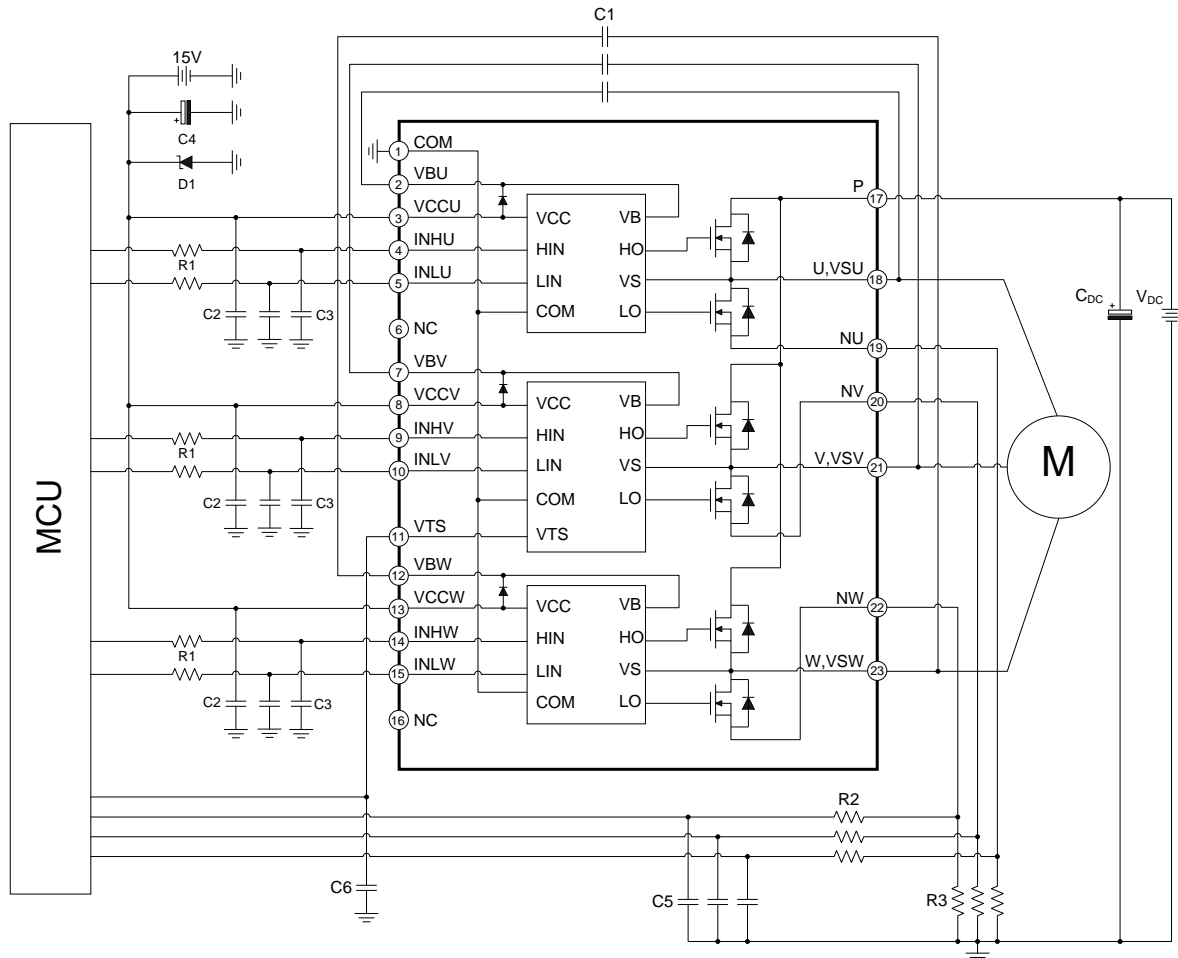


3.3.3、自举二极管部分

参数名称	符号	测试条件	规范值			单位
			最小	典型	最大	
最大重复反向电压	V _{RRM}		-	600	-	V
正向电压	V _F	I _F = 0.1A; T= 25°C	-	4.5	-	V
正向电流	I _F	T= 25°C	-	0.5	-	A
正向峰值电流	I _{FP}	T= 25°C, 持续时间≤1ms	-	-	-	A
反向恢复时间	t _{RR}	I _F = 0.1A; T= 25°C	-	50	-	ns

4、典型应用线路与应用说明

4.1、应用线路



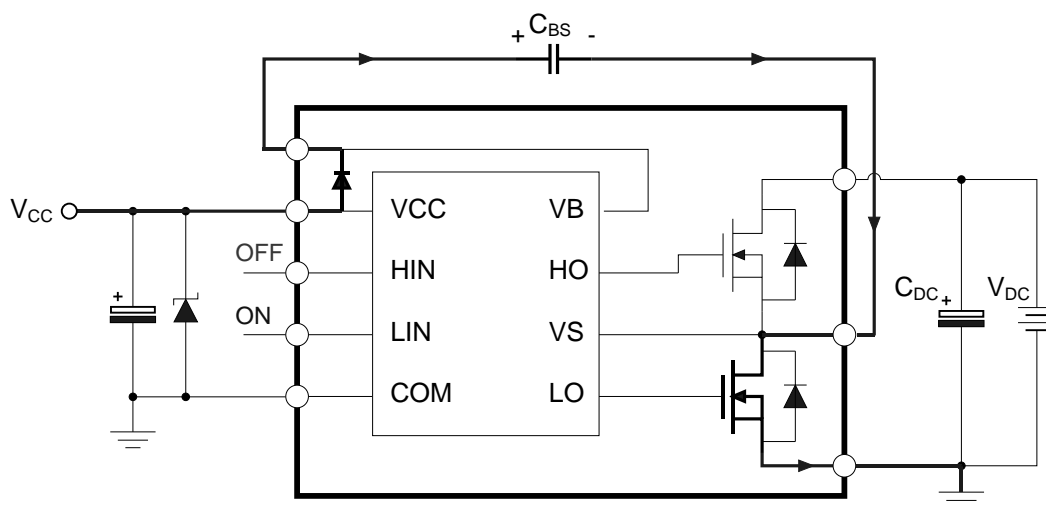
4.2、应用说明

- 1、微控制器与 IPM 之间的走线尽量短。如有必要可对栅极输入信号增加 RC 滤波电路，来预防不正确输入引起的浪涌噪声，但须仔细选择 RC 值；
- 2、INH、INL 内部有下拉电阻，如有必要也可接额外的下拉电阻；
- 3、每个控制 HVIC 的 VCC 引脚附近都应该放置一个 $1\mu\text{F}$ 电容，并尽量靠近 IPM；
- 4、为防止浪涌损坏，在 IPM 的 P 端与电阻 R3 的接地端之间加一个高频非感性平缓电容。电容的连线要尽量短；
- 5、VCC 输入端最好加一个至少 7 倍于自举电容 C1 的滤波电容；
- 6、采用高频电容 C1（大于 $2.2\mu\text{F}$ ）作为自举电容,吸收高频纹波；
- 7、电阻 R3 和 IPM 之间的连线应尽量短,避免线电感引起浪涌电压导致的 IPM 损

坏。

4.3、自举电路设计

HVIC 内的高侧电路由浮动电源 V_{BS} 供电，该电源通过自举法产生，这种方法简单经济。自举电源由内置自举二极管和外接自举电容 C_{BS} 组成。



自举电路的电流路径如上图。当低侧功率 MOSFET 导通时，电源 V_{CC} 通过自举二极管对自举电容 C_{BS} 充电。自举电容的充电需要时间，因此限制了电路工作的占空比和导通时间。电路上电后低侧 MOSFET 应当有足够的导通时间。

V_{BS} 电压的推荐工作范围为 13.5V~16.5V，以便有足够的栅压驱动高侧 MOSFET。HVIC 内设计了对电源 V_{BS} 的欠压保护功能，确保 V_{BS} 电压低于保护电压时不会驱动高侧 MOSFET，避免 MOSFET 工作在高功耗模式。

自举电容的选型

自举电容的大小由下面的公式计算：

$$C_{BS} = \frac{I_{LEAK} \times \Delta t}{\Delta V_{BS}}$$

其中， Δt ：高侧 MOSFET 最大导通时间；

ΔV_{BS} ： C_{BS} 允许的放电电压（电压纹波）；

I_{LEAK} ： C_{BS} 最大放电电流，包括：

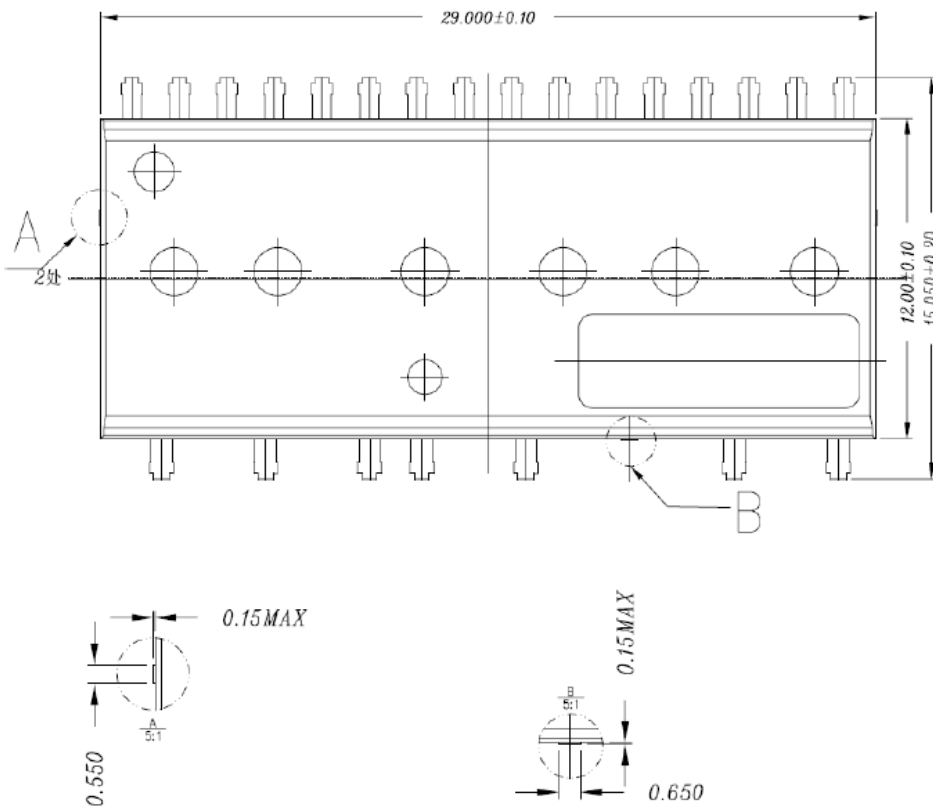
- HVIC 高侧电路静态电流
- 高侧 MOSFET 导通栅极电荷
- HVIC 电平移位电路所需电荷

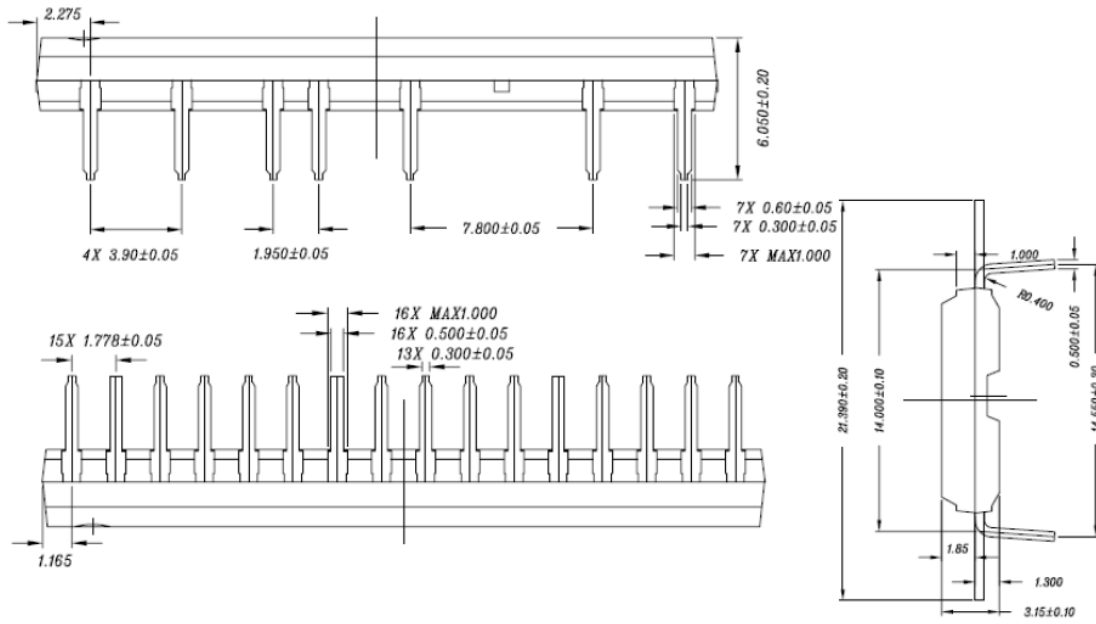
- 自举二极管漏电流
- 自举二极管反向恢复电流

实际使用中，电容值通常选为计算值的 2 倍，以保证可靠性。

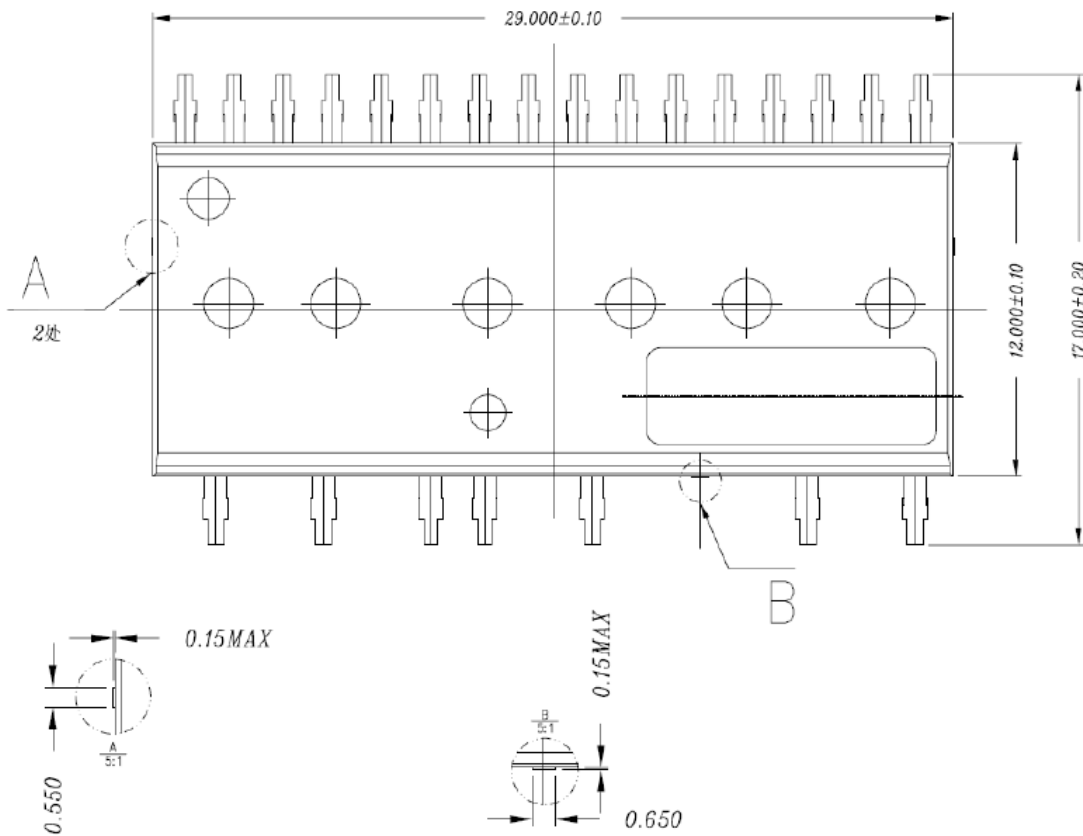
5、封装尺寸与外形图（单位：mm）

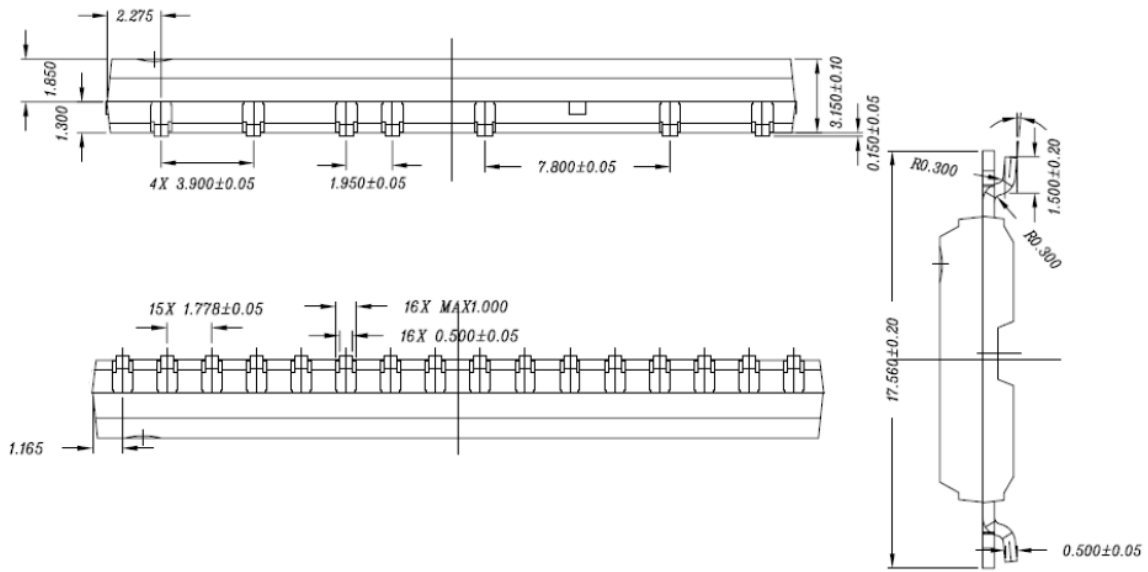
5.1、DIP23-H





5.2、SOP23-H





产品中有毒有害物质或元素的名称及含量

部件名称	有毒有害物质或元素					
	铅 (Pb)	汞 (Hg)	镉 (Cd)	六价铬 (Cr ⁺⁶)	多溴联苯 (PBB)	多溴联苯醚 (PBDE)
引线框	○	○	○	○	○	○
塑封树脂	○	○	○	○	○	○
芯片	○	○	○	○	○	○
内引线	○	○	○	○	○	○
装片胶	×	○	○	○	○	○
说明	○：表示该有毒有害物质的含量在 GBT26572-2011 标准的限量要求以下。×：表示该有毒有害物质的含量超出 GBT26572-2011 标准的限量要求。					

无锡华润矽科微电子有限公司

WUXI CHINA RESOURCES SEMICO CO., LTD.

地址：中国江苏省无锡市菱湖大道 180-6

邮编：214135

电话：0510-85810118

传真：（销售传真）0510-85874503

网址：<http://www.semico.com.cn>

公司主要销售联络点：

市场营销部：江苏省无锡市菱湖大道 180-6

邮编：214135 电话：0510-81805506/81805507 传真：0510-85874503

深圳分公司：深圳市宝安区西乡街道兴业路老兵衡芳工业城西座 5 楼 5006 室

邮编：518000 电话：0755-83547225/83572766 传真：0755-83547381/83547451

应用技术服务：

市场应用部：江苏省无锡市菱湖大道 180-6

邮编：214135 电话：0510-81805245

注意：

建议您在使用矽科产品之前仔细阅读本资料。

希望您经常和矽科有关部门进行联系，索取最新资料，因为矽科产品在不断更新和提高。

本资料中的信息如有变化，恕不另行通知。

本资料仅供参考，矽科不承担任何由此而引起的损失。

矽科不承担任何在使用过程中引起的侵犯第三方专利或其它权利的责任。