

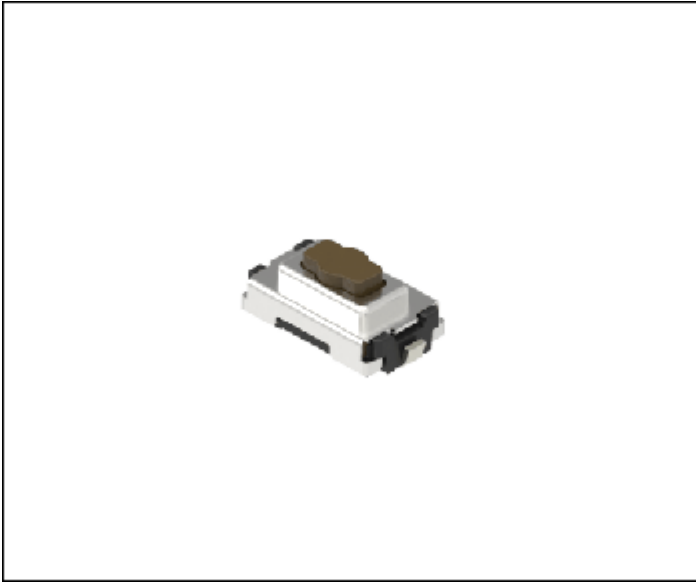


6.1×3.7mm小型高速贴装型(表面贴装) SKQY系列

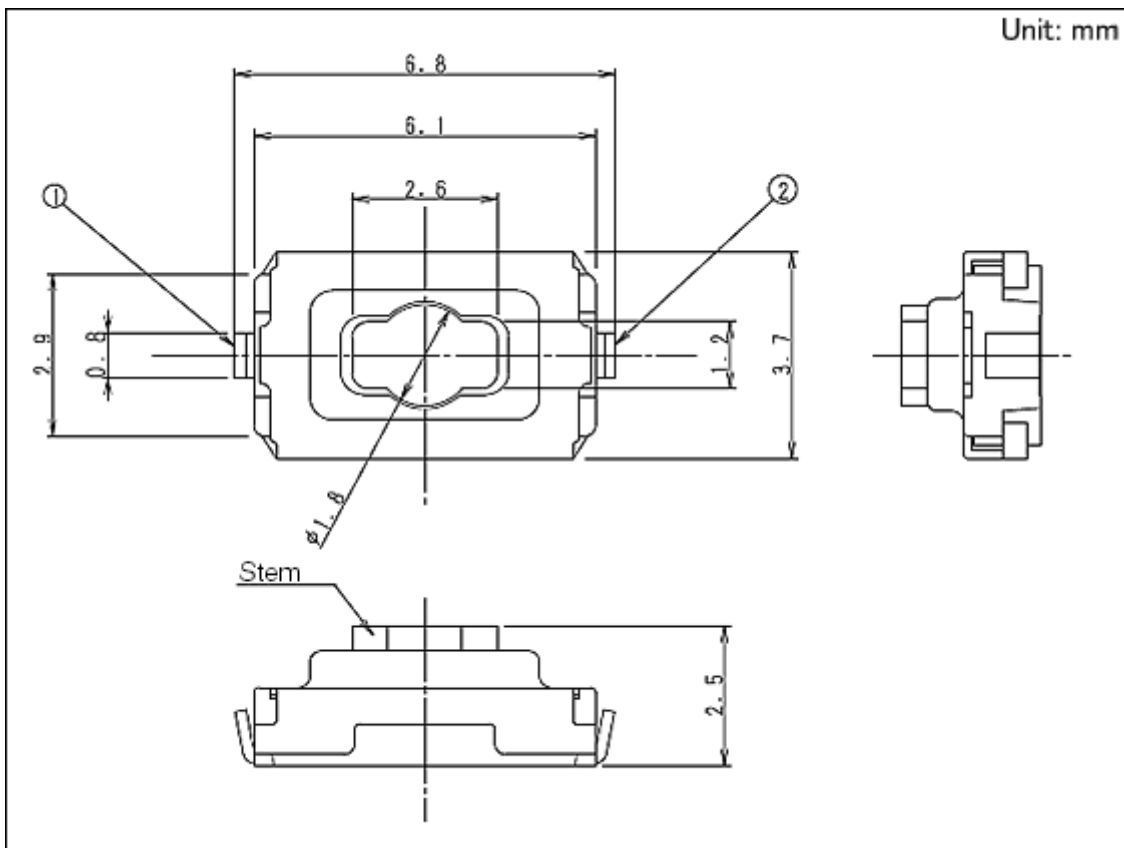
Top push type

产品编号	SKQYAFE010	
型	Surface mount	
动作力	3.14N	
操作方向	Top push	
行程	0.25mm	
操作寿命 (5mA 5V DC)	50,000 cycles	
初期接触电阻	500mΩ max.	
系列	Sharp feeling type	
使用温度范围	-30℃ to +85℃	
最大额定	50mA 12V DC	
最小额定	10μA 1V DC	
电性能	绝缘电阻	100MΩ min. 100V DC for 1min.
	耐电压	250V AC for 1 min.
耐久性能	耐振性能	10 to 55 to 10Hz/分, 全振幅1.5mm X, Y, Z 3方向各2小时
耐环境性能	耐寒性能	-30±2℃ for 96h
	耐热性能	80±2℃ for 96h
	耐湿性能	60±2℃, 90 to 95%RH for 96h
最小订货单位(pcs.)	日本	3,000
	出口	3,000

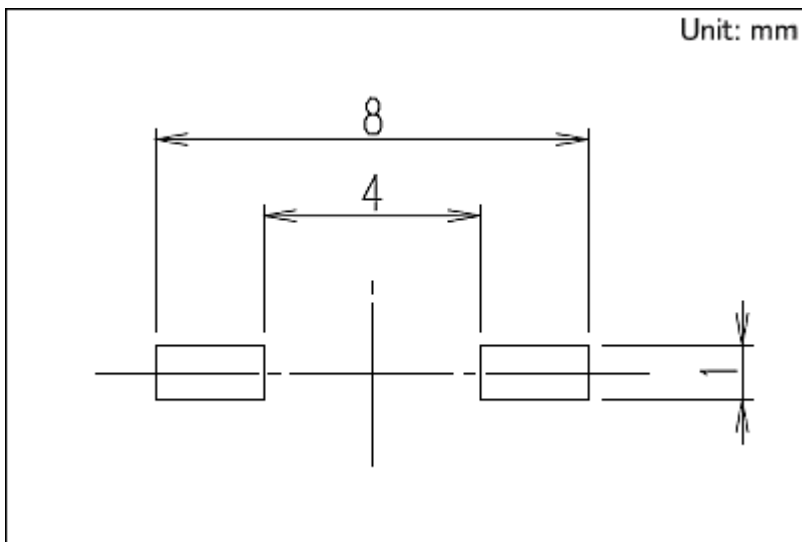
照片



外形图

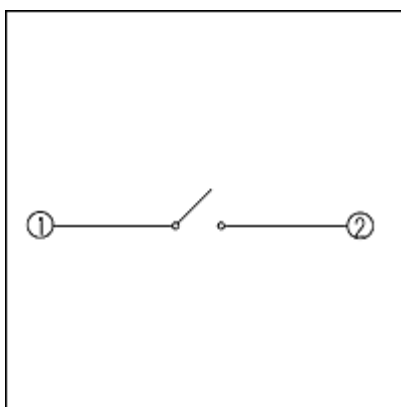


焊接处尺寸图



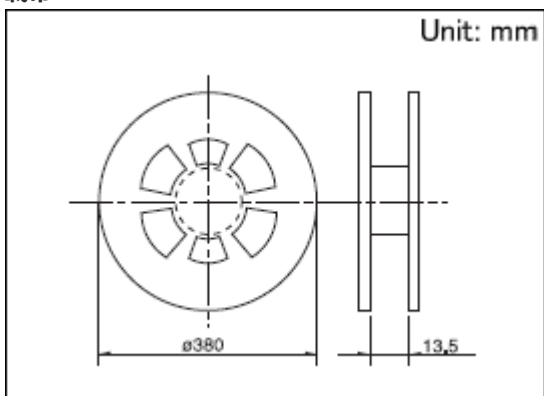
自开关安装面看

电路图



包装规格

载带



捆包数(pcs.)	1卷	3,000
-----------	----	-------

	1箱/日本	30,000
--	-------	--------

	1箱/出口包装	30,000
--	---------	--------

载带宽度(mm)	12
----------	----

出口包装箱尺寸(mm)	395×395×205
-------------	-------------

焊接条件

回流焊时

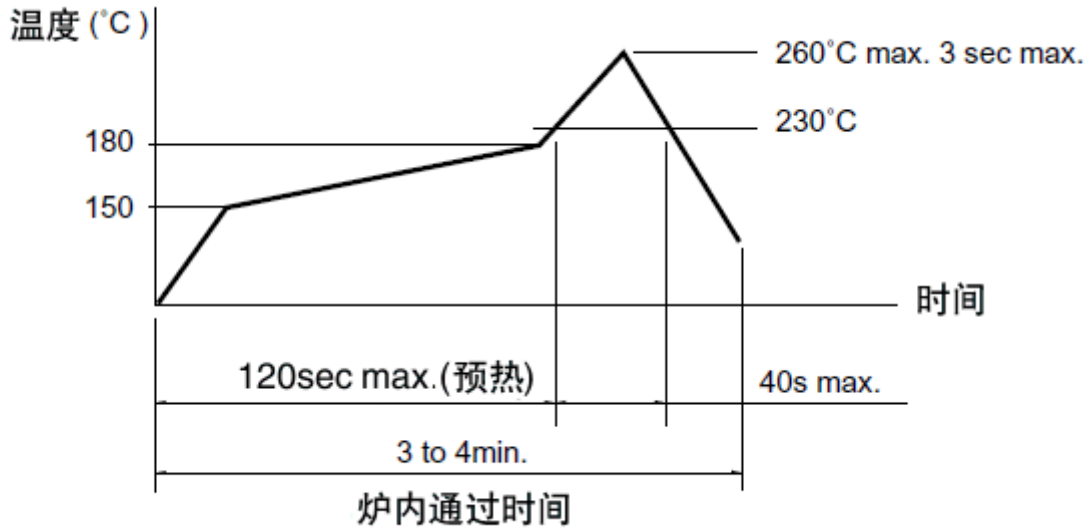
1. 加热方式

远红外线加热的上下加热方式。

2. 温度测量方式用

φ0.1~φ0.2的CA(K)或CC(T)测量。位置在焊连接部(铜箔面)测量。固定方式采用耐热胶带。

3. 温度分布



(1) 上述条件,为印刷电路板的零部件表面的温度。根据电路板的材质,大小,厚度等,电路板温度和开关表面温度会有很大的不同,关于开关表面温度,也请在上述条件内使用。

(2) 根据贴面焊槽的种类,条件不同结果不同,请事先充分进行确认之后使用。

手焊接时

项目	条件
焊接温度	350°C max.
连续焊接时间	3s max.
焊剂斗容量	60W max.

1. 考虑清洗触摸开关时,请协商。
2. 请不要从触摸开关上面浸入助焊剂。
3. 请不要事前在开关端子及印刷电路板的零部件贴装面上涂助焊剂。
4. 进行第2次焊接时,应在开关回复到常温之后进行。

表示本系列共通的注释。

1. 本产品目录中产品的颜色,与实物的颜色有所差异。
2. 关于载带品的试制数量,请以最小订货单位(1卷,1箱)的N倍订货。
3. 需要直径φ330mm的卷盘时请向本公司营业部门咨询。
4. 本系列产品也可以用于车载。
的使用温度范围设定虽然比通常的大,但是请在使用时仔细确认正式的技术规格书。