

ASAIR[®]

温湿度变送器

AW3010A 产品手册

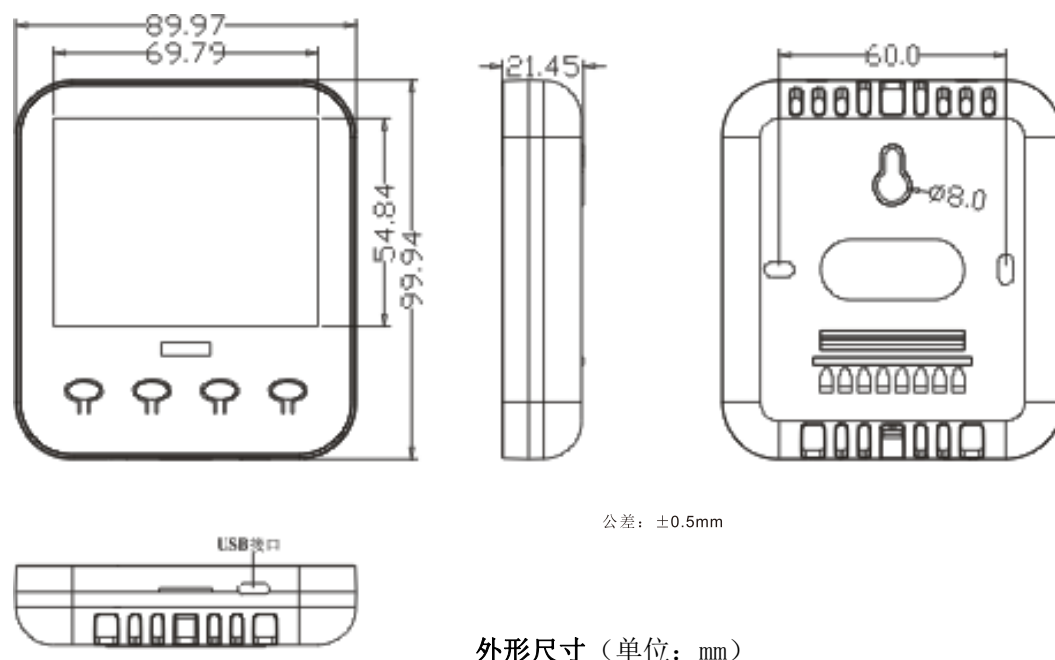


更多详情请登陆：www.aosong.com

一、产品概述

AW3010A 电压型温湿度变送器，产品采用本公司国内首家研发的高品质电容式数字传感器，该传感器具有测量精度高、抗干扰能力强以及较强的稳定性等特点，有效保证了产品优秀的测量性能。

该设备测量范围宽，能适用于大多数工业级使用环境；配备超大显示屏，实时显示温湿度监控数值；内部设计有报警功能模块，可实现高、低温湿度声光报警；温度输出量程可通过系统菜单自由设置；采用模拟型电压信号输出，电压信号输出量程可在 0~1VDC、0~5VDC、0~10VDC 三种模式间选择；是一款优秀的工业级温湿度变送器。



二、应用范围

产品可广泛应用于工业厂房、电信基站、通信机房、HAVC 暖通空调、智能楼宇、博物馆、档案馆、办公室等，是各种应用环境温湿度测量监控的理想解决方案。

三、产品亮点

长期稳定、温度测量范围宽、高低温度测量精确、体积小、重量轻、测量精度高、响应速度快。

四、产品参数

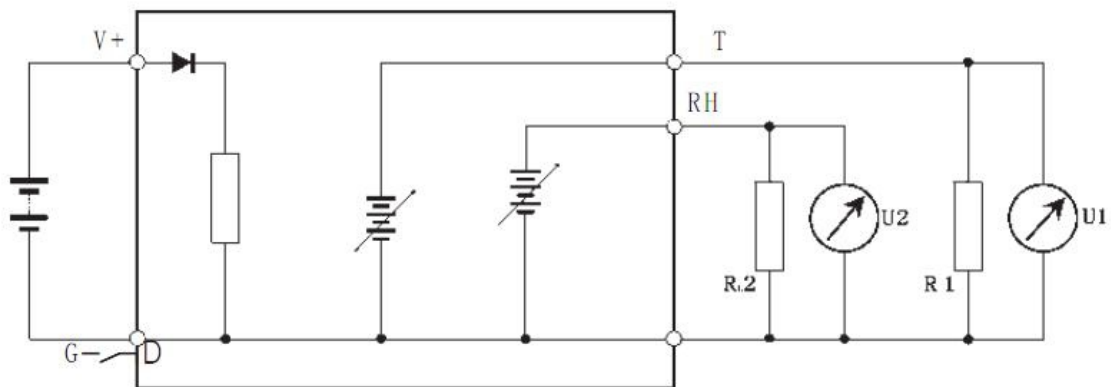
1. 温度测量范围：-20~60℃（可外置探头：-40~80℃）
2. 湿度测量范围：0~99.9%RH
3. 测量精度：±0.3℃/±2%RH（25℃）

4. 分辨率：温度：0.1℃；湿度：0.1%RH
5. 灵敏度衰减值：温度：<0.1℃/年；湿度：<0.1%RH/年
6. 工作电压：15~36VDC (USB 5V)
7. 输出电压：0~10V/0~5V/0~1V
8. 产品功耗：<20mA

五、墙面安装

- 1、打开外包装纸盒，从胶袋中取出变送器。
- 2、将变送器后盖背面向上，用手指或其它工具掰开仪器下方的塑料扣，再用螺丝刀从塑料扣下方的方形孔处插入并向上用力撬动，即打开变送器的后盖。
- 3、将变送器要安装于墙壁上的位置确定好，用铅笔分别在后盖内三个钉孔位置画好记号。
- 4、用冲击钻在墙壁上画记号的地方分别钻好三个钉孔。
- 5、取出包装盒内的三颗固定螺钉，将螺钉与塑料钉塞拧开。用钉锤将塑料钉塞钉入墙壁上已钻好的螺钉孔。
- 6、将后盖螺钉孔位与墙壁上钉入的塑料钉塞对好，用螺丝刀分别把三颗螺钉拧入钉塞，拧紧后变送器后盖即固定于墙壁上。
- 7、将变送器上端的两个塑料扣与后盖对好，再稍用力向下按压，使其扣入固定好的后盖上。
- 8、完成变送器墙面固定安装。

六、应用电路



注 意：

- 1、负载阻抗 RL1、RL2 必须大于 10KΩ，否则模拟电压输出信号会出现较大的误差；
- 2、T 为温度电压输出信号，RH 为湿度电压输出信号。
- 3、接万用表进行简单测试，RL1 和 RL2 可省去不接。

七、功能项目显示说明

显示项目	按键功能	取值范围及说明	默认值
	温度量程上限值	(温度量程下限值+5) ~80℃	50
	温度量程下限值	-40℃ (温度量程上限值-5)℃	0
	报警使能	ON/OFF (需先打开, 当温度或湿度超过上下限值时, 报警功能才能启动)	OFF
	温度报警上限值	(低温报警值+1) ~80℃	80.0
	温度报警下限值	-40℃ ~ (高温报警值-1)℃	-40.0
	湿度报警上限值	(低湿报警值+1) ~ 99.9%RH	99.9
	湿度报警下限值	1.0 ~ (高湿报警值-1)%RH	1.0
	温度 C/F 切换	C/F	C
	电压量程模式	1/5/10	10
	开机界面显示	3010A	3010A
	传感器错误显示		

八、温湿度测量设置换算公式

公式：

$$\text{温度 T 设置换算：温度 T (}^{\circ}\text{C)} = \frac{\text{实际测量电压 (V)}}{\frac{\text{电压量程模式上限值}}{\text{上限值 - 下限值}}} + \text{温度下限值}$$

示例：（对应 0~10V 量程）

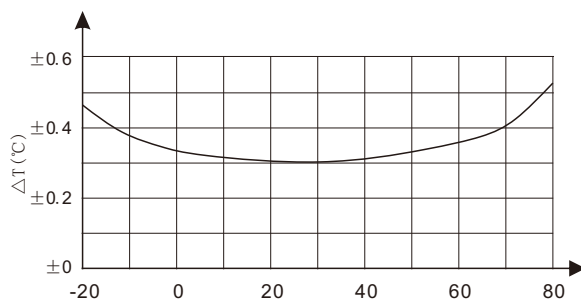
$$\text{温度 0}^{\circ}\text{C} \sim 50^{\circ}\text{C} \text{ 设置换算：温度 T (}^{\circ}\text{C)} = \frac{\text{实际测量电压 (V)}}{0.2\text{V}/^{\circ}\text{C}}$$

$$\text{温度 } -20^{\circ}\text{C} \sim 80^{\circ}\text{C} \text{ 设置换算：温度 T (}^{\circ}\text{C)} = \frac{\text{实际测量电压 (V)}}{0.1\text{V}/^{\circ}\text{C}} - 20$$

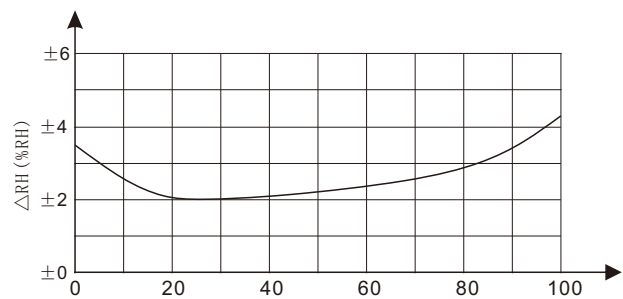
$$\text{温度 } -40^{\circ}\text{C} \sim 60^{\circ}\text{C} \text{ 设置换算：温度 T (}^{\circ}\text{C)} = \frac{\text{实际测量电压 (V)}}{0.1\text{V}/^{\circ}\text{C}} - 40$$

$$\text{湿度设置换算：湿度 T (\%RH)} = \frac{\text{实际测量电压 (V)}}{0.1\text{V}/\%RH}$$

九、误差及来源



温度误差图



湿度误差图

产品各测量值可能会受如下因素影响：

1、温度误差

- ◎ 放置在测试环境中稳定时间太短。
- ◎ 靠近热源、冷源、或直接处于阳光下。

2、污染

- ◎ 处于粉尘或其它污染环境，必须对产品进行定期清理。

十、许可证协议

未经版权持有人的事先书面许可，不得以任何形式或者任何手段，无论是电子的还是机械的（其中包括影印），对本手册任何部分进行复制，也不得将其内容传达给第三方。本说明手册内容如有变更，恕不另行通知。

奥松电子有限公司和第三方拥有软件的所有权，用户只有在签订了合同或软件使用许可证后方可使用。

十一、警告及人身伤害

勿将本产品应用于安全保护装置或急停设备上，以及由于该产品故障可能导致人身伤害的任何其它应用中。不得应用本产品除非有特别的目的或有使用授权。在安装、处理、使用或维护该产品前要参考产品数据表及应用指南。如不遵从此建议，可能导致死亡和严重的人身伤害。本公司将不承担由此产生的人身伤害及死亡的所有赔偿，并且免除由此对公司管理者和雇员以及附属代理商、分销商等可能产生的任何索赔要求，包括：各种成本费用、赔偿费用、律师费用等等。

十二、品质保证

本公司对其产品的直接购买者提供为期 12 个月（一年）的质量保证（自发货之日起计算）。以公司出版的该产品的数据手册的技术规格为准。如果在保质期内，产品被证质量实有缺陷，公司将提供免费的维修或更换。用户需满足下述条件：

- ① 该产品在发现缺陷 14 天内书面通知公司；
- ② 该产品应由购买者付费寄回到公司；
- ③ 该产品应在保质期内。

本公司只对那些应用在符合该产品技术条件的场合而产生缺陷的产品负责。公司对其产品应用在那些特殊的应用场合不做任何的保证、担保或是书面陈述。同时公司对其产品应用到产品或是电路中的可靠性也不做任何承诺。