

ASAIR[®]

网络型温湿度变送器

AW5145W 产品手册



更多详情请登陆：www.aosong.com

一、产品概述

该产品为一款新型温湿度变送器，采用本公司独家研发的高品质电容式数字传感器，传感器具有测量精度高，抗干扰能力强，以及较强的稳定性等特点，保证了产品的优异测量性能。本产品基本可满足所有的常规应用要求。

该设备抗干扰能力强，测量精度高，测量范围宽，能适用于大多数工业级使用环境；配备高清晰亮度的 TFT 彩色显示屏，实时显示温湿度数值；内部设计有报警功能模块，可实现高、低温报警和高、低湿报警；WIFI 信号输出，标准 MODBUS TCP 通信协议，视距通信距离最大可达 50 米；支持多台组网式温湿度监控系统安装，级联数量最大可达 254 个，是一款优秀的基础型工业级温湿度变送器。

产品可广泛应用于工业厂房、电信基站、通信机房、HAVC 暖通空调、智能楼宇、博物馆、档案馆、办公室等，是各种应用环境温湿度测量监控的理想解决方案。

二、产品的技术参数

- 1、温度测量范围：-20~60℃；精度：±0.5℃
- 2、湿度测量范围：0~99.9%RH；精度：±3%RH(25℃)
- 3、灵敏度衰减：温度：<0.1℃/年；湿度：<1%RH/年
- 4、显示分辨率：温度：0.1℃；湿度：0.1%RH
- 5、采样周期：2S
- 6、电流消耗：≤50mA（24V）
- 7、供电电压：9~36VDC / USB 5V
- 8、输出信号：2.4G 无线 WIFI (IEEE802.11n)
- 9、通信协议：标准 MODBUS TCP 协议
- 10、存储容量：12800 点（最大）
- 11、产品净重：125.79g

三、产品尺寸

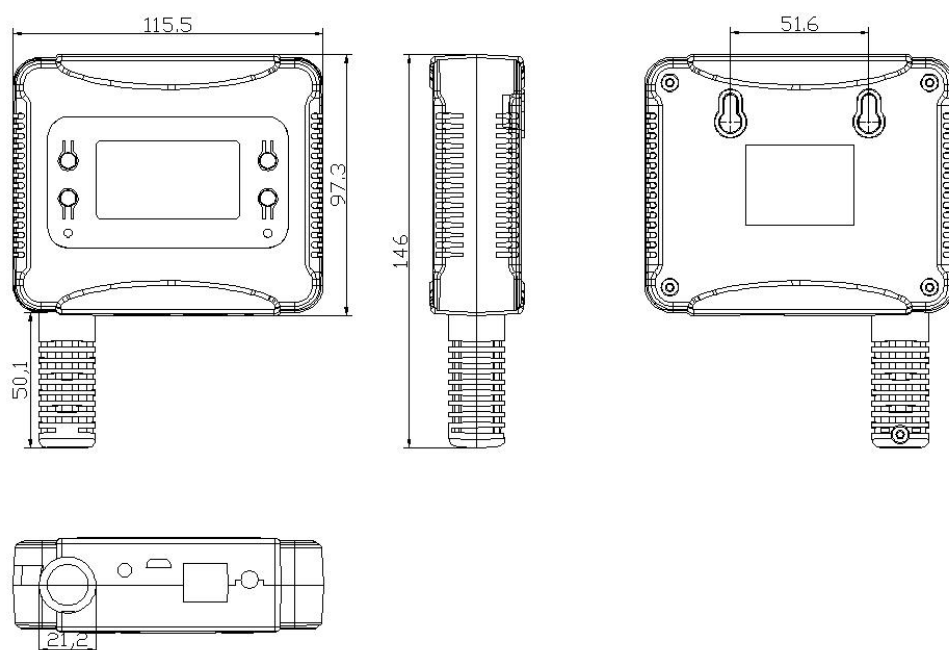


图 1 外形尺寸图(单位: mm)

四、面板示意及产品的安装

1、面板显示(注: 确定键/OK 键; 菜单键/MENU 键; 上键/UP 键; 下键/DOWN 键)



图 2 面板显示说明

2、安装方式:

1、安装前先把定位贴纸(附件有提供)如图 3 所示, 粘贴在产品所需固定的位置。

2、按照定位贴纸定好的位置, 钻好固定孔, 然后用 2 个 M4

螺丝(附件有提供)固定在墙面上。

3、将产品挂在墙面上, 产品的挂孔如图 4 所示。

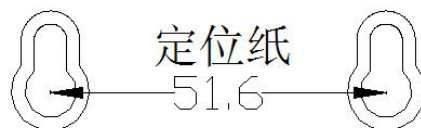


图 3 固定贴纸

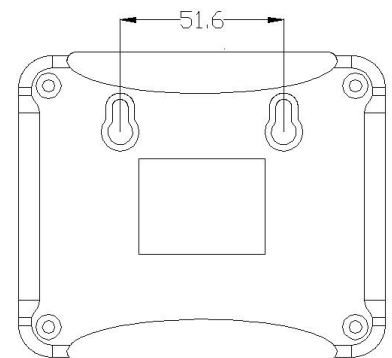


图 4 固定孔

五、系统菜单与设置



图 5 变送器图标显示界面

1、开机界面

通电后，系统即自动启动，开机成功后，显示屏默认进入温度值和湿度值显示状态，在 30 秒后显示屏自动锁屏，显示屏左上方有一锁屏标识。

2、显示屏解锁

设备在 30 秒内未进行任何按键设置，显示屏将自动锁定。如需解除锁定状态，可长按“OK”键解除锁定，即可进行菜单设置和操作。

3、网络设置

3.1 路由器配置

变送器通过手机智能配置软件获得无线路由器 SSID 和密码后就可以连接上该路由器，从而连接到互联网。配置路由器有“自动获取 IP”和“手动设置 IP”了两种方式，通常只用“自动获取 IP 方式”，只有当需要固定设备 IP 地址时才使用“手动设置 IP 方式”。

(1) 自动获取 IP 方式连接路由器获得网络地址步骤如下：

1) 长按“OK”键将显示屏解锁。

2) 按“MENU”键进入设置菜单，选择“网络设置”，按“OK”键进入下级菜单并选择“路由器配置”，按“OK”键进入下级菜单并选择“自动获取 IP”，按“OK”键后提示“按 OK 键开始配置”。

3) 按“OK”键后提示“请打开手机进行配置”，此时手机需要和设备连接同一台路由器（建议路由器名称不含中文字符），手机连接路由器后打开奥松云平台手机 APP，SSID 表示手机当前连接的路由器的名称，在“密码输入框”选项输入路由器密码，在“设备数量”选项选择需要配置的变送器的数量，然后点击“确定”进行配置。手机配置界面如图所示：



4) 配置成功后变送器提示“配置成功”，超过 5 分钟未打开手机进行配置变送器会提示“配置超时，按 OK 键重新配置”。配置完成按 MENU 键返回上一级菜单。返回主界面后 SSID 显示所配置的路由器的名称，WIFI 符号显示信号强度。

5) 配置过程中按“MENU”键提示“是否取消配置”，按上、下选择键选择“是”，然后按“OK”键取消配置；按上、下选择键选择“否”，然后按“OK”键继续配置。

(2) “手动设置 IP”方式连接路由器获得网络地址步骤如下：

1) 长按“OK”键将显示屏解锁。

2) 按“MENU”键进入设置菜单，选择“网络设置”，按“OK”键进入下级菜单并选择“路由器配置”，按“OK”键进入下级菜单，按上、下选择键选择“手动设置 IP”，按“OK”键后选择“网络地址”，按“OK”键显示 192.168.001.010，192 以高亮状态显示，按“OK”键 192 以闪烁状态显示，这时按上、下选择键可以更改其数值，更改完成后按“OK”键重新以高亮状态显示，这时按上、下选择键选择更改其它 3 个数值。

注意：手动设置的网络地址不能和局域网中其它网络节点的网络地址相同，否则会造成通信故障。

3) 按上述方法分别设置“子网掩码”（默认 255.255.255.0）选项和“默认网关”（默认 192.168.1.1）选项，设置完成后进入“开始配置”选项，提示“按 OK 键开始配置”。

4) 参考自动获取 IP 方式步骤 3) 4) 5) 进行配置。

3、2 通讯模式设置

(1) 长按“OK”键将显示屏解锁。

(2) 按“MENU”键进入设置菜单，选择“网络设置”，按“OK”键进入下级菜单并选择“通信模式”，按上、下选择键选择 TCP 或 UDP，按“MENU”键返回上一级菜单。

3.3 远程地址

(1) 长按“OK”键将显示屏解锁。

(2) 按“MENU”键进入设置菜单，选择“网络设置”，按“OK”键进入下级菜单并选择“远程地址”进行设置，默认采用远程地址为 14.23.92.147，不用修改。

3.4 端口设置

(1) 长按“OK”键将显示屏解锁。

(2) 按“MENU”键进入设置菜单，选择“网络设置”，按“OK”键进入下级菜单并选择

“远程端口”进行设置，默认采用远程端口为 9002，不用修改。

4、报警设置

该变送器支持高低温湿度报警功能，可设置各高、低温湿度报警值进行报警。

4.1 高温报警设置

(1) 长按 OK 键将显示屏解锁。

(2) 按“MENU”键进入系统主菜单，选择“报警设置”，按“OK”键进入下级菜单选择“高温报警”，再按“OK”键进入“高温报警设置”界面。

(3) 通过上、下选择键可设置高温报警数值和报警开关。

4.2 低温报警设置

(1) 进入“报警设置”菜单，按“OK”键进入选择“低温报警”，再按“OK”键进入“低温报警设置”界面。

(2) 通过上、下选择键可设置低温报警数值和报警开关。

4.3 高湿报警设置

(1) 进入“报警设置”菜单，按“OK”键进入选择“高湿报警”，再按“OK”键进入“高湿报警设置”界面。

(2) 通过上、下选择键可设置高湿报警数值和报警开关。

4.4 低湿报警设置

(1) 进入“报警设置”菜单，按“OK”键进入选择“低湿报警”，再按“OK”键进入“低湿报警设置”界面。

(2) 通过上、下选择键可设置低湿报警数值和报警开关。

当监控环境数值达到预先设置的温湿度报警值时，设备即自动报警。并通过急促的蜂鸣声和显示屏不同的闪烁符号发出报警提示。

5、参数设置

5.1 系统时间设置

进入“系统时间”菜单，按“OK”键，年份以红色高亮显示，此时按上下键可设置年份值，按“OK”键依次选择要设置的其它选项，设置完成后返回上一级菜单。

5.2 上传周期设置

进入“上传周期”菜单，连续按“OK”键，正常上传周期值，单位，报警上传周期值分别高亮显示，按上下键设置对应的值。单位有分钟和秒钟两种。

5.3 记录设置

(1) 记录模式设置

进入“记录模式”子菜单，按上下键分别选择自动记录，打开记录，和关闭记录。默认选择打开记录时，记录始终打开。选择自动记录时，正常联网时不记录，无网络连接时开始记录。

(2) 记录频率设置

进入“记录频率”子菜单，按“OK”键选择要设置的选项，按上下键更改要设置的值，单位是分钟。

(3) 循环模式设置

进入“循环模式”子菜单，按上下键更改循环开关。循环关闭时，记录满 12800 点时停止记录。循环打开时，记录记满时循环覆盖最早的记录点。

(4) 清空记录设置

进入“清空记录”子菜单，按上下键选择“是”选项后再按“OK”键可清空记录，记录清空后重新开始记录。

6、系统设置

6.1 语言设置

(1) 进入“系统设置”菜单，按“OK”键进入下级菜单选择“语言设置”，再按“OK”键进入“语言设置”界面。

(2) 通过上、下选择键可设置系统菜单显示语言(中文或英文 English)。

6.2 温度单位设置

(1) 进入“显示设置”菜单，选择“温度单位设置”，按“OK”键进入。

(2) 通过上、下选择键可设置温度显示单位。

6.3 恢复出厂值

(1) 进入系统设置 >>恢复出厂值，按 OK 键进入。

(2) 通过上、下选择键可选择是否恢复出厂值。如选择是，系统即将各种设置参数恢复为出厂设置。

6.4 设备信息

(1) 长按“OK”键将显示屏解锁。

(2) 按“MENU”键进入设置，进入“系统设置”，选择“设备信息”，按“OK”键进入即可查看系统信息参数。

七、上位机监控软件安装及使用

如用户需要使用计算机温湿度监控系统，须先在计算机里安装好“温湿度监控系统”软件。软件下载地址：<http://www.aosong.com/cn/downloads/index.asp>。

安装及设置步骤如下：

1、下载并安装微软公司的 NET2.0 支持库（如电脑中已安装则无须再次安装）；

2、进入本公司官方网站下载中心下载上位机监控软件“温湿度监控系统”，解压后，双击 TH_Monitor.exe 文件完成软件安装。软件界面如下图：



3、按照 3、网络设置-->3.2 通讯模式设置的方法，设置变送器的通讯模式为 UDP 模式。

4、该变送器支持中转式和广播式两种模式，使用中转式时，数据通过外网直接上传至服务器，上位机软件从服务器获得数据进行显示；使用广播式时，上位机软件直接和设备在局域网内进行通讯，不必通过外网。

5、中转式相关设置

(1) 设置变送器的远程地址和远程端口分别为 14.23.92.147 和 9002，默认情况下不用修改。

(2) 点击菜单栏“新建设备”按钮，弹出新建设备对话框，选择 TCP 网络型，中转式，

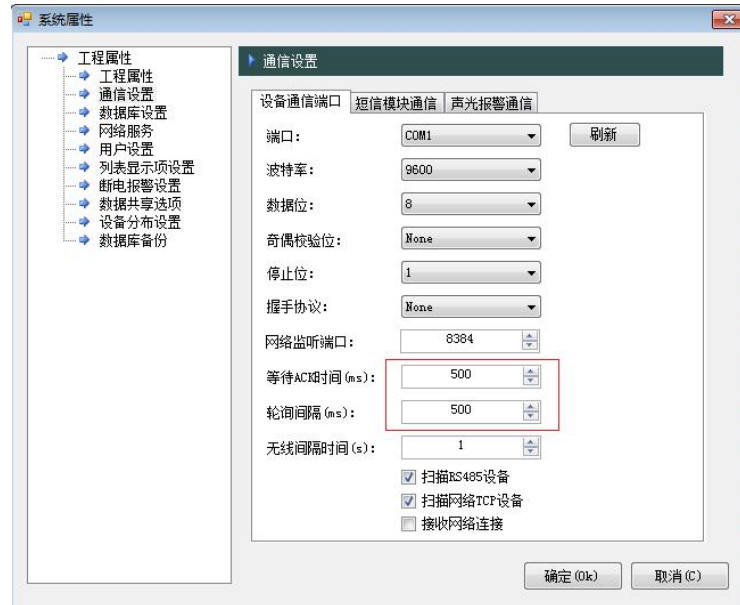
输入设备访问码和 ID 号。设备访问码固定为 12345678，设备 ID 号通过查询设备的“设备信息”可以获得，ID 号为 24 位。点击确定，添加新设备。



(3) 设备添加完成后，点击菜单栏“启动”按钮，上位机开始和变送器进行通讯，通讯成功后上位机设备名称由灰色变为绿色，同时变送器屏幕上方显示上位机连接符号。

6、广播式相关设置

(1) 点击菜单栏“系统”>>系统属性，在系统属性对话框中选择“通信设置”选项，更改等待 ACK 时间和轮询间隔，建议都设置为 500ms。设置完成后点击确定按钮。



(2) 点击菜单栏“扫描设备”符号（放大镜符号），弹出设备扫描对话框，选中“发送UDP广播”，点击“开始扫描”按钮，上位机软件将扫描在同一网段内的变送器，等待扫描完成。



6、扫描完成后，点击“完成”按钮，会自动追加新设备到系统，主界面弹出扫描到的设备列表，点击菜单栏“启动”按钮，上位机开始和变送器进行通讯，通讯成功后上位机设备名称由灰色变为绿色，同时变送器屏幕上方显示上位机连接符号。

软件使用及监控参数设置具体请查看软件帮助文档或软件说明书，如有其它任何疑问可直接联系奥松公司相关专业技术人员提供帮助。

※温湿度校正

系统有时会有一定的测量偏差值，温度偏差值在正负 0.5℃ 以内，湿度偏差值在正负 3%RH 以内，属于正常现象。可通过系统隐藏菜单进行温湿度校正设置：

- 1、长按 OK 键将显示屏解锁。
- 2、再按下 OK 键不放同时按下选择键，即打开校正菜单。
- 3、通过菜单操作与上、下选择键可设置温湿度校正值。

八、许可证协议

●未经本公司的书面许可，不得以任何形式对本说明书内容进行复制或传播，也不得将其内容透漏给第三方。

●本公司和第三方拥有软件的所有权，用户只有在签订了合同或获得软件使用许可证后方可使用。

●本说明书内容如有变更，恕不另行通知。

九、警告及人身伤害

勿将本产品应用于安全保护装置或急停设备上，以及由于该产品故障可能导致人身伤害的任何其它应用中，除非有特别使用授权。在安装、处理、使用或维护该产品前要参考产品数据表及应用指南。如不遵从此建议，可能导致死亡和严重的人身伤害。本公司将不承担由此产生的人身伤害或死亡的所有赔偿，并且免除由此对公司管理者和雇员以及附属代理商、分销商等可能产生的任何索赔要求，包括：各种成本费用、赔偿费用、律师费用等等。

十、品质保证

本公司对其产品的直接购买者提供为期 12 个月的质量保证（自发货之日起计算）以公司出版的该产品的数据手册的技术规格为准。如果在保修期内，产品被证实确实存在自身质量问题，公司将提供免费的维修或更换。用户需满足下述条件：

- 该产品在发现缺陷 14 天内书面通知公司；
- 该产品应由购买者付费邮寄回公司；
- 该产品应在保修期内。

本公司只对那些应用在符合该产品技术条件的场合而产生缺陷的产品负责。公司对其产品应用在那些特殊的应用场合不做任何的保证、担保或是书面陈述。同时公司对其产品应用到产品或是工程中的可靠性也不做任何承诺。