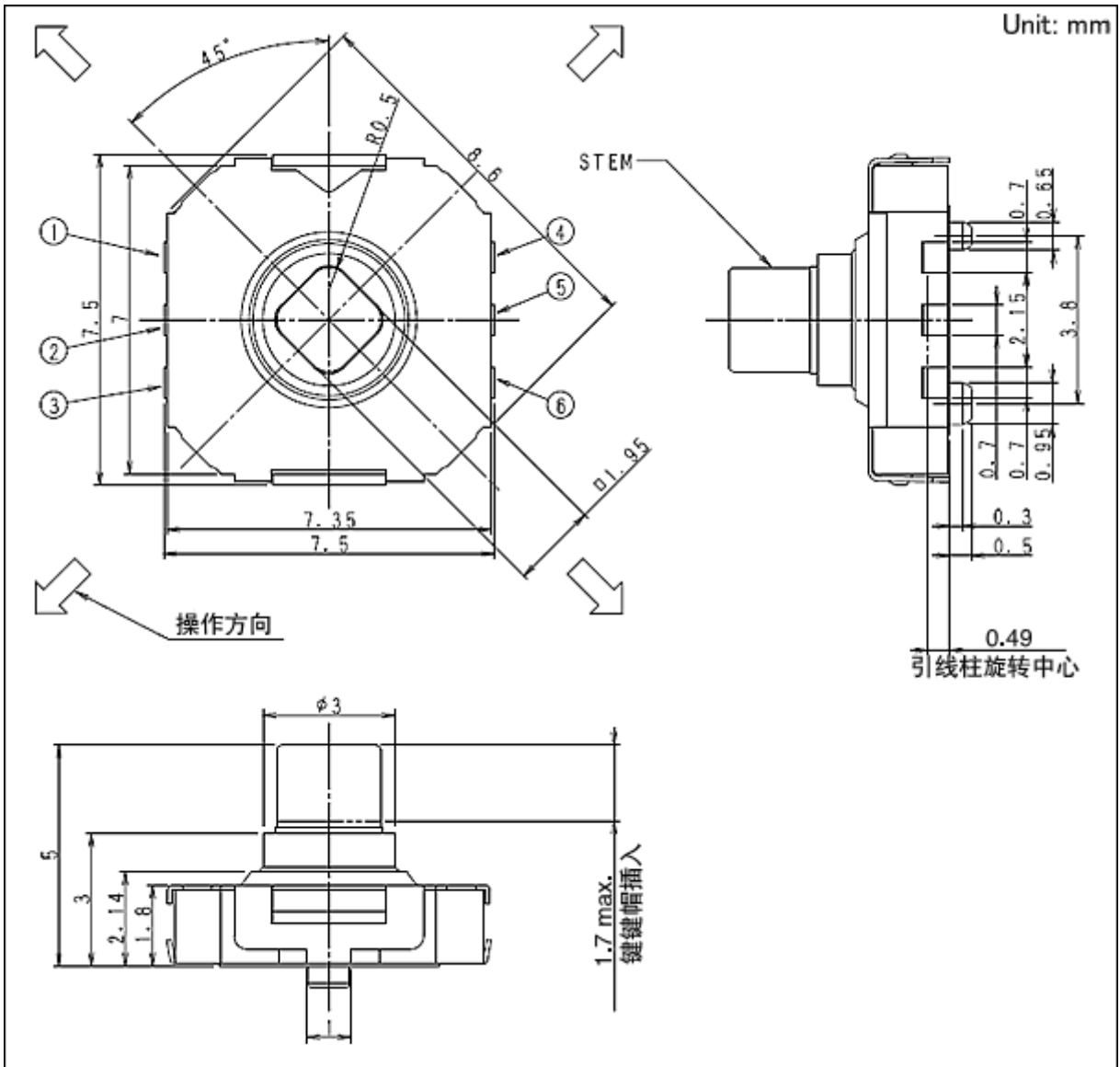




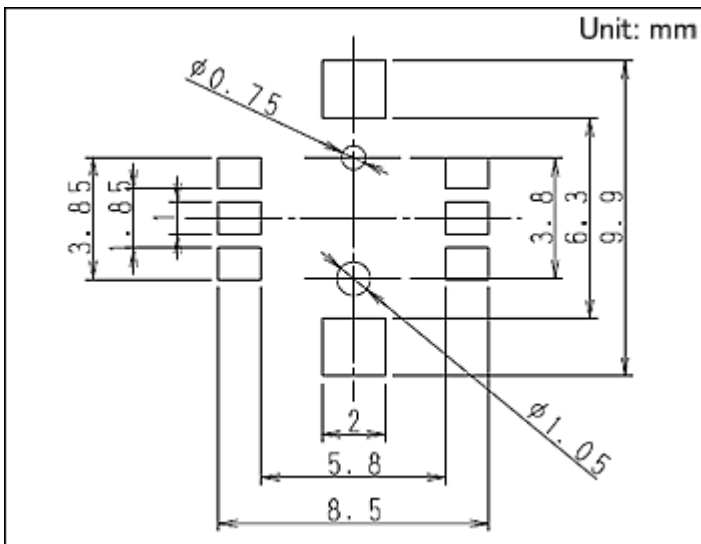
4方向+附带中央按钮(表面贴装) SKRH系列

产品编号	SKRHABE010		
型	Surface mount		
动作力	4方向	1.23N	
	中心按动	2.35N	
行程	4方向	0.25mm	
	中心按动	0.15mm	
操作寿命 (5mA 5V DC)	200,000 cycles 各方向		
初期接触电阻	500mΩ max.		
按钮颜色	Black		
导向突起	有		
使用温度范围	-40°C to +85°C		
最大额定/最小额定(电阻负载)	50mA 12V DC/10μA 1V DC		
电性能	方向分辨率	4方向	
	绝缘电阻	100MΩ min. 100V DC	
	耐电压	100V AC for 1 minute	
机械性能	方向动作力	1.23±0.69N	
	按动作力	2.35±0.69N	
	操作部强度	动作方向	29.4N
耐久性能	操作寿命	中心按动	200,000 cycles
耐环境性能	耐寒性能	-40±2°C for 96h	
	耐热性能	90±2°C for 96h	
	耐湿性能	60±2°C, 90 to 95%RH for 96h	
最小订货单位(pcs.)	日本	1,300	

外形图

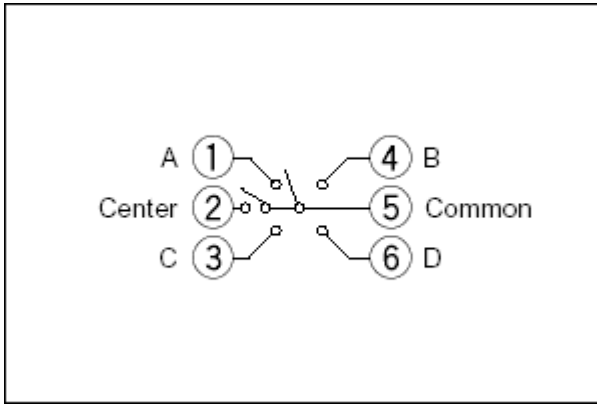


焊接处尺寸图



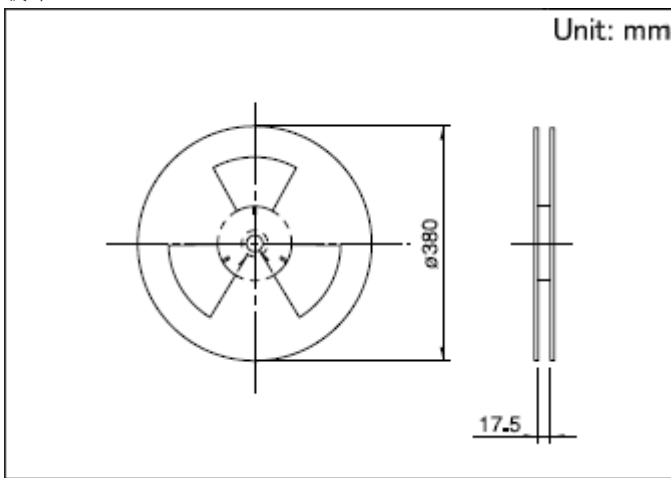
自安装面看

电路图



包装规格

载带



梱包数(pcs.)	1卷	1,300
	1箱/日本	10,400
	1箱/出口包装	10,400
载带宽度(mm)	16	
出口包装箱尺寸(mm)	401×401×214	

焊接条件

回流方式的参考举例

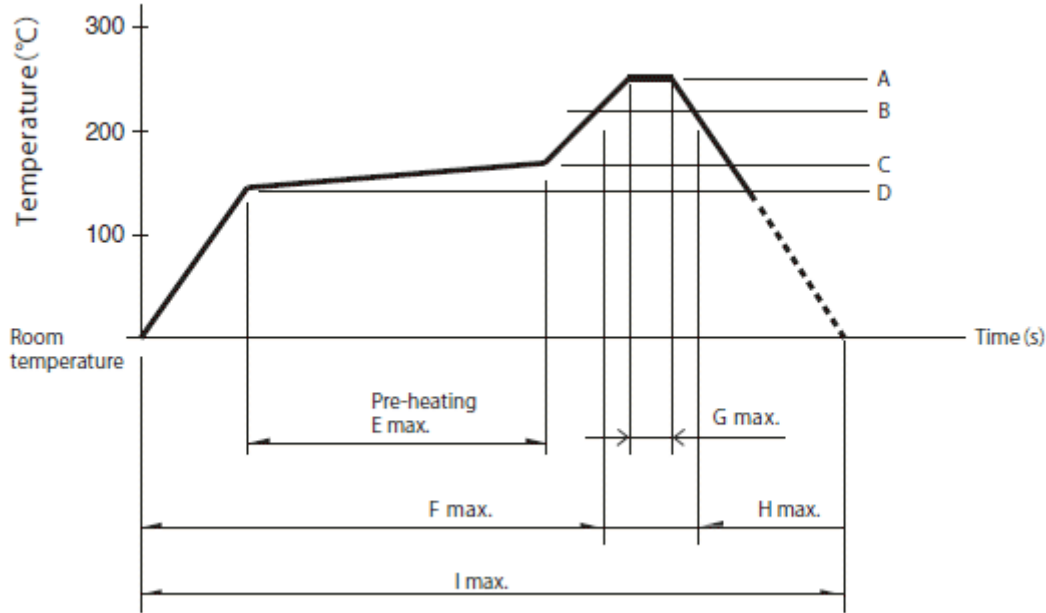
1. 加热方式

远红外线加热的上下加热方式。

2. 温度测量方式用

φ0.1~φ0.2的CA(K)或CC(T)测量。位置在焊连接部(铜箔面)测量。固定方式采用耐热胶带。

3. 温度分布



A	B	C	D	E	F	G	H	I	回流焊次数
260°C	230°C	180°C	150°C	2 min.	-	-	40s	-	1 time

(1) 上述条件，为印刷电路板的零部件贴装面上的温度，根据电路板的材质，大小，厚度等，电路板温度和开关表面温度会有很大的不同，关于开关表面温度，也请在上述条件内使用。

(2) 根据回流槽的种类，条件稍有不同，请事先充分进行确认之后使用。

手工焊接方式的参考举例

烙铁头温度	350±5°C
焊接时间	3s max.
焊接次数	1 time

表示本系列共通的注释。

1. 本产品目录中产品的颜色，与实物的颜色有所差异。
2. 4方向动作力，行程，在从开关底面4.3mm高的位置测量。
3. 关于载带品的试制数量，请以最小订货单位（1卷，1箱）的N倍订货。