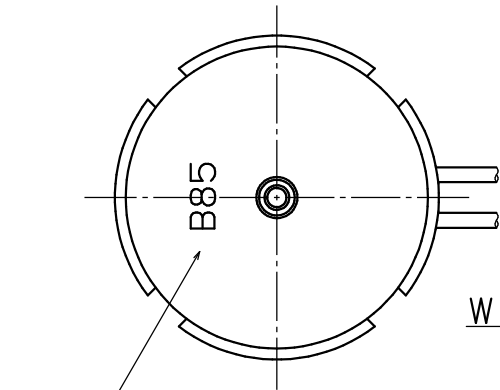


NOTES

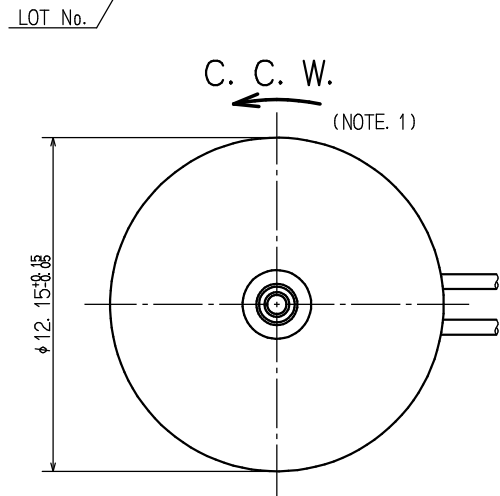
1. C. C. W. ROTATION WITH (+) VOLTAGE APPLIED TO RED LEAD.  
(-) VOLTAGE APPLIED ANOTHER LEAD.

出力軸の回転方向は、赤リード線に(+)、他方に(-)の電圧を印加した時、図示回転方向(CCW)とする。

REFERENCE

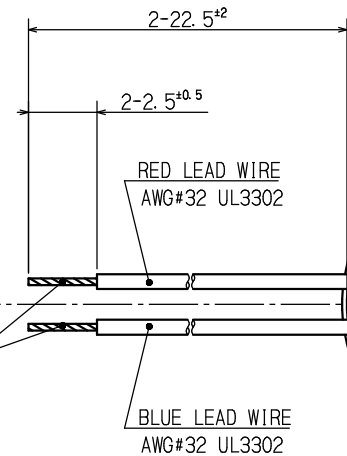
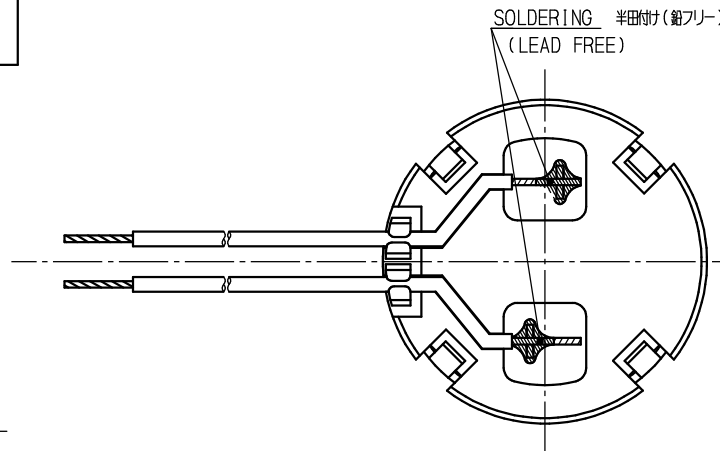
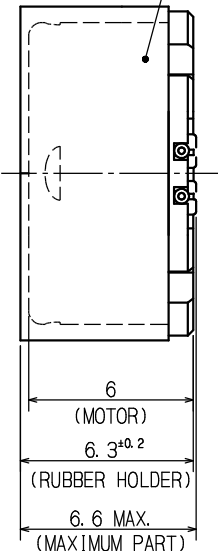


WITHOUT HOLDER



RUBBER HOLDER

SILICONE RUBBER / シリコンゴム  
COLOR / 色 : BLACK / 黒  
HARDNESS / 硬さ : A60



LOT No. DETAILS / 口トNo. 詳細

・YEAR : THE END FIGURE OF A. D. / 西暦末尾

2011=1, 2012=2, 2013=3. ... DOMESTIC MADE / 国内生産

2011=B, 2012=C, 2013=D. ... FOREIGN MADE / 海外生産

・MONTH: 1~9, OCT. =0, NOV. =A, DEC. =B

・DAY : 1~31

				OVER 250 UP TO 1000				±0.3 / ±0.5	±1 / ±	TOLERANCES		HEAT TREATMENT 熟処理		SURFACE TREATMENT 表面処理	
				OVER 63 UP TO 250				±0.2 / ±0.3	±0.6 / ±	ANGLE ±2°					
				OVER 16 UP TO 63				±0.1 / ±0.2	±0.4 / ±	FINISH/ROUGHNESS		REMARK 摘要		TWA MATERIAL 材料	
				OVER 0 UP TO 16				±0.05 / ±0.1	±0.2 / ±	FINISH/ROUGHNESS				0	
				UNIT (mm)				A	B	C	S				
				APPROVED	CHECKED	CHECKED	DESIGNED	DRAWN		NAME					
								SCALE 5:1		MOTOR APPEARANCE					
								DATE 2011/08/05		DRAW. No.		B3ASLxxxxLAV11-004			
LAV11-004	1	0	2011/08/05	L-xxxxx	新規発行										
適用型式	個数	SYM.	DATE	EXCH. No.	REVISION 変更記事	SYM.	DATE	EXCH. No.	REVISION 変更記事						