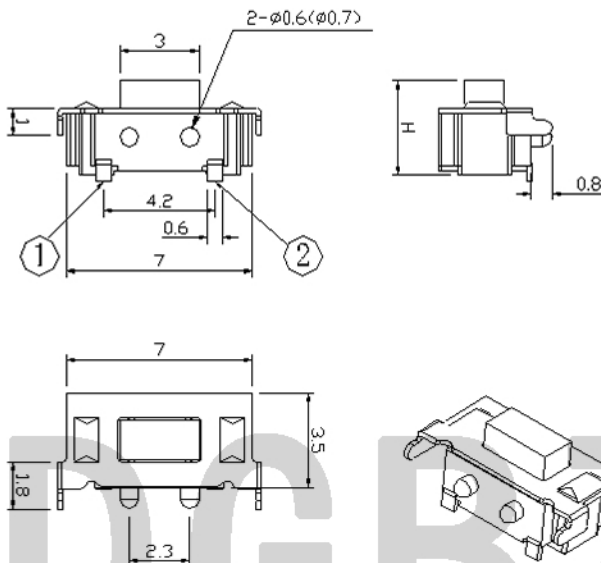
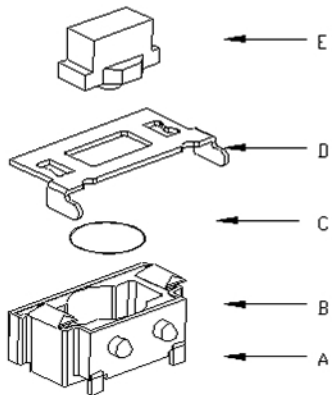


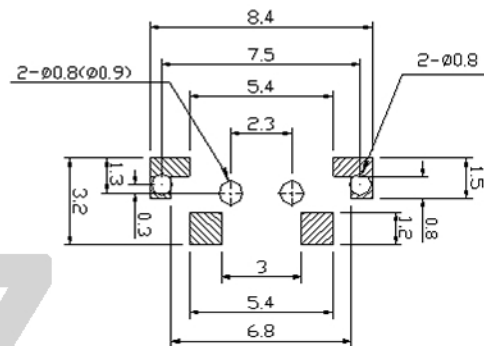
YTS-B003-X系列



H
3.5
3.8



电路图
CIRCUIT DIAGRAM



PCB. 焊接图
PCB. WELDING DRAWING

主要技术参数、性能

The Main Thchnology Performance

额定电流、电压 Rate voltage, current	50mA DC12V
接触电阻 Contact resistance	≤100mΩ
按力 Operating force	见编码表
行程 travel	0.20±0.10mm
绝缘电阻 Insulated resistance	≥100MΩ
介电强度 Dielectric strength	≥250VAC/1min
寿命 Endurance	≥20000次

编码表

YTS	B003	X	XXX	XX	XX	X
开关	型号	等级	高度	克力	另码	包装
		A	032 (3.2mm)	12 (120g)	01~99	A散装
		C	035 (3.5mm)	18 (180g)		B冷封编带
			038 (3.8mm)	25 (250g)		C管热
						H热封

项目	名称	材质	数量	表面处理/颜色
ITEM	DESCRIPTION	MATERIAL	QTY	FINISH/COLOR
E	按钮	PPA	1	黑色
D	盖板	黄铜	1	镀银
C	弹片	不锈钢	1	镀银
B	本体	LCP	1	白色
A	卡件	黄铜	1	镀银

设计	审核	批准	设计	审核	批准	日期	日期	比例	比例
DESIGN	CHECKED	APPROVED	DESIGN	CHECKED	APPROVED	DATE	DATE	SCALE	SCALE
设计	审核	批准	设计	审核	批准	日期	日期	比例	比例
DESIGN	CHECKED	APPROVED	DESIGN	CHECKED	APPROVED	DATE	DATE	SCALE	SCALE
赵晓峰	陈乐峰	朱旭静	赵晓峰	陈乐峰	朱旭静	2017.05.17	2017.05.17	1:1	1:1

名称/NAME:	轻触开关 TACTILE SWITCH
型号/MODEL:	YTS-B003-X系列
	东莞市博众电气有限公司 DONGGUAN BOZHONG ELECTRIC CO., LTD

第一视角
FIRST VIEW



一般公差
GENERAL TOLERANCE

0.5~2	±0.10
2~5	±0.25
5~10	±0.30
角度 ANGLE	±0.5°