

Kinghelm®

型号: KH-MICRO5P-JN

备注:

电气性能:
 接触阻抗: 30 毫欧 (最大)
 绝缘阻抗: 100 兆欧 (最小)
 耐高压: 100V AC 一分钟

材料:

塑胶: LCP

端子:

C2680

外壳:

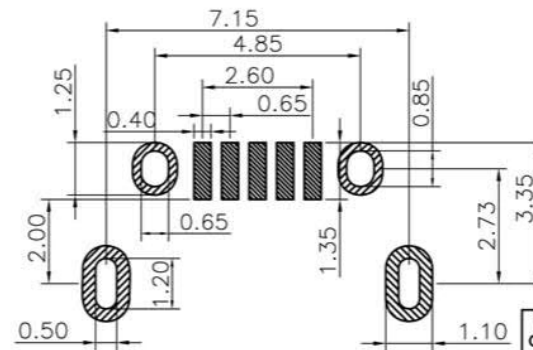
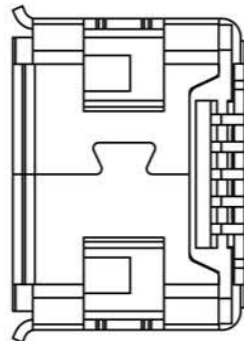
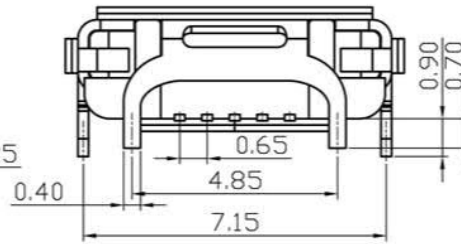
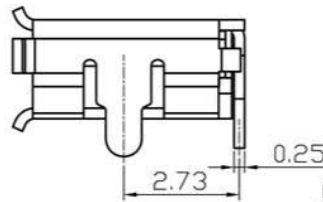
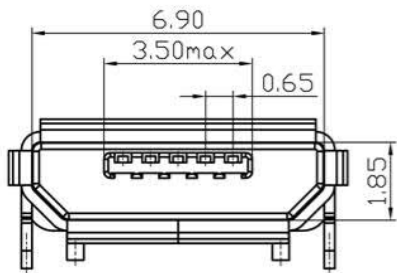
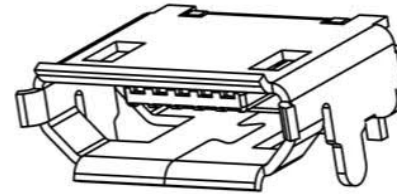
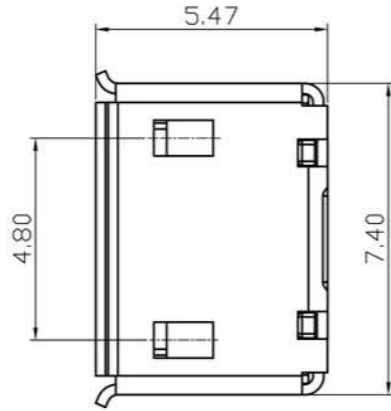
C2680/SUS304

电镀:

端子: 镀全金1u",
 外壳: 镀雾锡40u"min.

91-US01-XXX

91-US01-781: 不锈钢, 镀雾锡
 91-US01-782: 铜壳, 镀雾锡



PCB LAYOUT

TOLERANCE UNLESS OTHERWISE SPECIFIED
.XXX ±0.10
.XX ±0.20
.X ±0.30
* ±3°

产品名称	MICRO USB 5P/F 带牛角 有卷边0.90 无柱	
PART NAME:		
料号	SEE TABLE	C
图号		
金航标	WWW.BDS666.COM	
	0755-83044319	

REV:	DESCRIPTION	REV BY	APPROVED	DATE	MATL:	SEE SPECIFICATION	APPROVED
					PROJECTION:	THIRD ANGLE PROJECTION	CHECKED
					UNIT:	SCALE	REV(NO)
					mm	1:1	A
						SHEET	DATE
						1 OF 1	2013. 05. 13

A

A