



本体采用高档S45C
材质打造而成

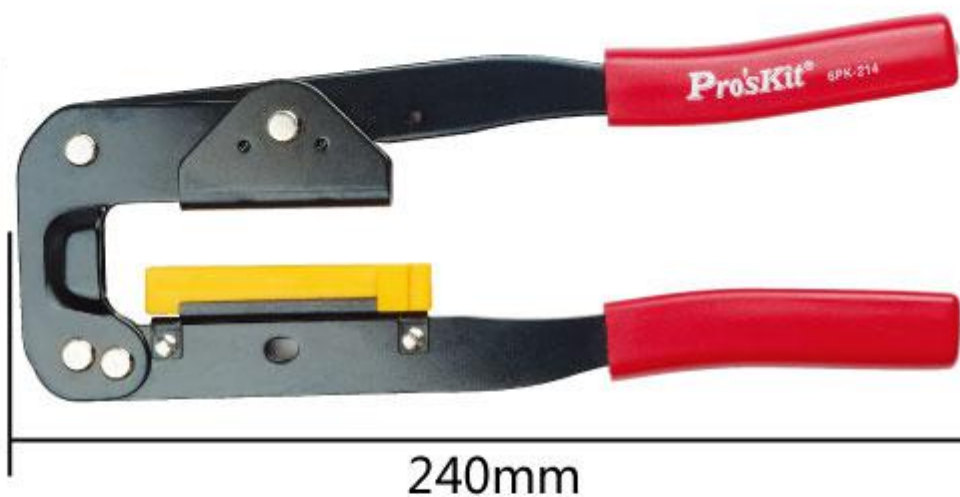
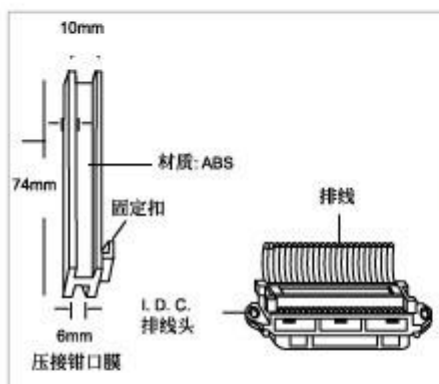
硬度： $45^{\circ} \pm 3^{\circ}$
口膜材质：AISI4140

本体及口膜表面染黑处
理，美观，防锈能力佳

口膜固定扣

PP防滑手柄，人体工学，
流线造型，使用更舒适





型号	本体材质	口膜材质	手柄材质	全长 (mm)	包装方式
6PK-214	S45C	AISI 4140	PP	240	泡壳卡片



高材质压接钳

本品口膜采用AISI4140高档材质制造而成，本体表面染黑处理，美观，防锈能力佳
 操作功能范围；IDC-type排线头 高度：6mm-27.5mm 最大宽度：55mm

高档材质手柄

本品手品采用高档PP材质手柄
人体工学，采用流线造型，握
感舒适，长时间使用不易疲劳



